

## Δελτίο Κέντρου Μικρασιατικών Σπουδών

Τόμ. 1 (1977)



### Ι.Το λινόδαδο: Η διαδικασία παραγωγής του στην Καππαδοκία

*Ι.Ι. Κεσισόγλου*

doi: [10.12681/deltiokms.179](https://doi.org/10.12681/deltiokms.179)

Copyright © 2015, Ι.Ι. Κεσισόγλου



Άδεια χρήσης [Creative Commons Attribution-NonCommercial-ShareAlike 4.0](https://creativecommons.org/licenses/by-nc-sa/4.0/).

### Βιβλιογραφική αναφορά:

Κεσισόγλου Ι. (1977). Ι.Το λινόδαδο: Η διαδικασία παραγωγής του στην Καππαδοκία. *Δελτίο Κέντρου Μικρασιατικών Σπουδών*, 1, 289–297. <https://doi.org/10.12681/deltiokms.179>

# ΑΠΟ ΤΟ ΥΛΙΚΟ ΤΟΥ ΑΡΧΕΙΟΥ

## I. ΤΟ ΛΙΝΟΛΑΔΟ

### Η ΔΙΑΔΙΚΑΣΙΑ ΠΑΡΑΓΩΓΗΣ ΤΟΥ ΣΤΗΝ ΚΑΠΠΑΔΟΚΙΑ

Το 5 I. I. ΚΕΣΙΣΟΓΛΟΥ

#### ΕΙΣΑΓΩΓΙΚΟ ΣΗΜΕΙΩΜΑ

Στὴν Καππαδοκία δὲν εὐδοκιμοῦσαν ἐλιές ἀπὸ ὅπου θὰ παρήγαγαν λάδι γιὰ τὴ διατροφή τους καὶ γιὰ τὶς ἄλλες — φωτιστικὲς κυρίως — ἀνάγκες· οὔτε καὶ ἄλλοι σπόροι ἀπὸ τοὺς ὁποίους ἐπίσης παράγεται λάδι. Εὐδοκιμοῦσε ὅμως τὸ λινάρι, πὸν ἀπὸ τοὺς σπόρους του, τὸ λιναρόσπορο, οἱ Καππαδόκες οἰκονομοῦσαν τὸ λάδι τῆς χρονιάς τους, τὸ λινόλαδο. Τὸ λινόλαδο, μολονότι δὲν προσφέρεται γιὰ τὴ χρησιμοποίησή του σὲ φαγητά, ἐντούτοις μπροστὰ στὴν ἀνάγκη δὲν ἔπαυε νὰ ἔχει κ' αὐτὴ τὴ λειτουργία, δίπλα ἀπὸ τὴ λειτουργία γιὰ φωτισμὸ ἢ καὶ γιὰ τὴ λίπανση τυχὸν μηχανημάτων πὸν θὰ διέθεταν ἐκεῖνα τὰ χρόνια οἱ Καππαδοκικὲς Κοινότητες.

Δίχως ἢ παραγωγή λινόλαδου νὰ εἶναι μεγάλη ὥστε νὰ γίνεται ἐξαγωγή, καὶ μόνο γιὰ τὴν ἱκανοποίηση τῶν δικῶν τους ἀναγκῶν, μέσα στὰ πλαίσια μιᾶς φυσικῆς οἰκονομίας, οἱ Καππαδόκες ἀνέπτυξαν τὴν τεχνικὴ τοῦ «στιψίματος» καὶ δημιούργησαν σχετικὴ βιοτεχνία. Τὴ διαδικασία ἀκριβῶς αὐτὴ ἀπὸ τὸ λιναρόσπορο στὸ λινόλαδο περιέγραψαν μὲ κάθε δυνατὴ ἀκρίβεια πληροφορητὲς Καππαδόκες καὶ συγκεκριμένα οἱ Κώστας Ἡλιάδης καὶ Βασίλ. Σπυρόπουλος στὸ Συνεργάτη τότε τοῦ Κ.Μ.Σ. κ. I. Κεσίσογλου, πὸν ἔκανε μιὰ σύνθεση ἀξιόλογη. Ἡ ἀκρίβεια τῆς περιγραφῆς τόσο γιὰ τὸ καθούρνισμα καί, στὴ συνέχεια, τὸ ἄλεσμα τοῦ λιναρόσπορου ὅσο καὶ γιὰ τὸ στίψιμο ἐπέτρεψε στὸν κ. Κεσίσογλου νὰ δώσει συγκεκριμένα σχέδια καὶ νὰ ταυτίσει τὰ τμήματα τοῦ αὐτοῦ τοῦ μηχανισμοῦ μὲ τὴν ὀνοματολογία τους.

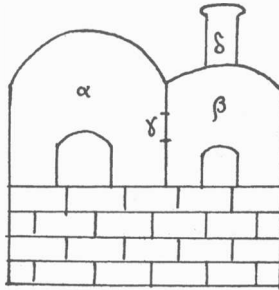
Πάντως, ἢ περιγραφή τῶν «Μαργάνων» δηλ. τῶν «λιναροσποροτριβείων» ἀνήκει στὸν Κ. Ἡλιάδη, ἐνῶ ὁ Β. Σπυρόπουλος συμπλήρωσε

σε μερικά σημεία τὸν πρώτο. \*Ἐτσι ἡ εἰκόνα τῶν «Μαγγάνων» καὶ τῆς λειτουργίας τους ἀποχτάει μιὰ πληρότητα, ποὺ δείχνει μιὰ πλευρά, μιὰ καὶ ἔστω, τῆς ζωῆς τῶν κατοίκων τῆς Καππαδοκίας.

(Ἡ Σύνταξη)

### 1. ΤΟ ΚΑΒΟΥΡΝΤΙΣΜΑ ΚΑΙ ΤΟ ΑΛΕΣΜΑ\*

Τὸ ζεῖρεκ, τὸ λιναρόσπορο δηλ., πρὶν τὸν βάλουν στὰ καλάθια γιὰ νὰ τὸν πιέσουν, τὸν καβουρντίζουν καὶ ὕστερα τὸν ἀλέθουν. Τὸ καβουρντισμα γίνεται σ' ἓναν εἰδικὸ φούρνο (βλ. σχῆμα 1). Δίπλα στὸν φούρνο (α) ἀνάβει ἡ φωτιά (β), ποὺ ἡ ζέστα της περνáει στὸν κυρίως φούρνο (α) ἀπὸ μιὰ τρύπα (γ). Τὸ τσιράκι, δηλ. ὁ εἰδικὸς ἐργάτης, ἀφοῦ ἀνάψει τὴ φωτιά καὶ ὁ φούρνος εἶναι ἑτοιμος, φράσσει τὴν ἀκάνη (δ), τὴν καπνοδόχο, γιὰ νὰ χτυπάει ἡ ζέστα στὸν κυρίως φούρνο. Ὑστερα στὸν κυρίως φούρνο (α) βάζει τὸ ζεῖρεκ καὶ τὸ ἀνακατεύει. Ἐκεῖνο σιγὰ σιγὰ ἀρχίζει νὰ καβουρντίζεται ὅσο καβουρντίζεται ἀπὸ πάνω, τὸ παίρνει καὶ συνεχῶς ρίχνει καινούργιο. Ἐτσι σιγὰ σιγὰ καβουρντίζει τὴν ποσότητα ποὺ χρειάζεται γιὰ τὸ μάγγανο.



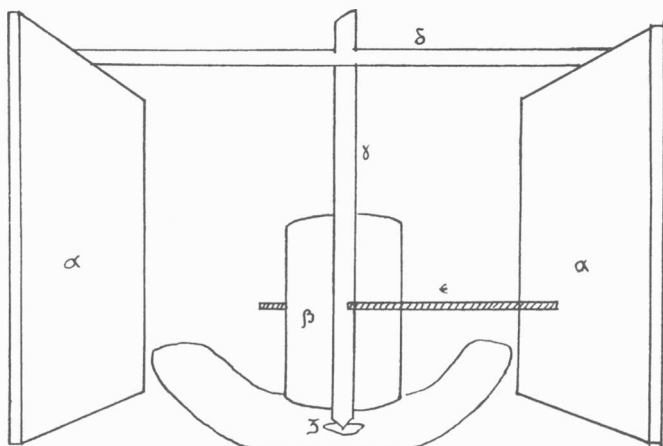
Σχ. 1.

Τὸ καβουρντισμένο ζεῖρεκ τὸ πηγαίνουν στὸ ἄλών', (ἀλώνι). Αὐτὸ εἶναι μιὰ μεγάλη κυρτὴ πρὸς τὰ μέσα πέτρα (βλ. σχ. 2)· στὴ μέση ἔχει μιὰ τρύπα (ζ) ποὺ εἶναι περασμένος ἓνας δοκός, ποὺ λέγεται παληκάρ' (γ)· κολλητὰ καὶ δεμένο μετὰ τὸ παληκάρ' εἶναι μιὰ μεγάλη πέτρα, σὰν μυλόπετρα, ποὺ λέγεται τρὸς' (=τρόχι) (β)· ἔχει κι αὐτὴ μιὰ τρύπα στὴ μέση· ἓνα

\* Τὴν περιγραφή τοῦ τμήματος αὐτοῦ γιὰ τὴ διαδικασία παραγωγῆς τοῦ λινολάδου τὴν ἔκανε ὁ πληροφορητὴς Βασίλ. Σπυρόπουλος, ἀπὸ τὰ Φιλοητὰ τῆς Καππαδοκίας, στὸ συνεργάτη τοῦ Κ.Μ.Σ. κ. Ἰ. Κεσίσογλου.

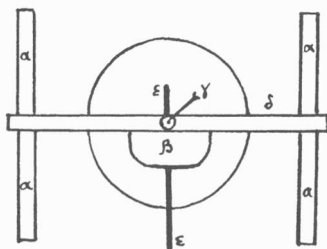
I. I. ΚΕΣΙΣΟΓΛΟΥ: ΤΟ ΛΙΝΟΛΑΔΟ

ἄλλο ξύλο, τὸ ζὺ (ε) [πρβλ. καὶ τὸ ζὺ τοῦ μάγγανου], περνᾷ πέρα πέρα τὸ παληκάρ' καὶ τὸ τρόσ', γιὰ νὰ γυρίζει τὸ τρόσ'. Τὸ παληκάρ' γιὰ νὰ εἶναι στερεωμένο πάνω, εἶναι περασμένο σ' ἓναν εἰδικὸ δοκό, τὸ δόκ' (δ), ποῦ



Σχ. 2. ΑΛΩΝ'

αα	= τοῖχοι	δ	= δόκ'
β	= τρόσ' (τρόχι)	ε	= ζὺ
γ	= παληκάρ'	ζ	= τρύπα



Σχ. 3. 'Οριζόντια τομὴ τοῦ ἄλων'

και αυτό στηρίζεται με τη σειρά του σε δυο ειδικά χτισμένους χοντρούς τοίχους (α α).

Λ ε ι τ ο υ ρ γ ί α. Δύο συνήθως τσιράκια γυρίζουν το ζύ (ε), ενώ ένας άλλος συνεχώς ρίχνει μέσα στο άλών' ζειρέκ καβουρντισμένο και μ' ένα ειδικό ξύλο το σπρώχνει να πάει κάτω από το τρόσ' (β), για να άλεστεί. Όταν άλέσουν την ποσότητα που χρειάζονται για το μάγγανο, κι ενώ το ζειρέκ βρίσκεται στο άλών' άλεσμένο, τότε χύνουν το νερό<sup>1</sup> που είναι άπαραίτητο για να βγει το λάδι· έτσι γίνεται το ζ υ μ ά ρ', που έν συνεχεία το βάζουν στα καλάθια τά γνωστά και το μεταφέρουν στο μάγγανο όπου τά «χτίζουσι» στο μέρος κάτω από τόν «κώλο» του μάγγανου, κι άρχίζει ύστερα ή συμπίεση.

## 2. ΜΑΓΓΑΝΟΣ\*\*

### *Ήξατήματα. Κατασκευή. Περιγραφή*

Τόν Μάγγανο τόν άποτελοϋν: 1) δύο μεγάλοι χοντροί και μακροί δοκοί, που το μάκρος τους το ύπολογίζουν μέχρι 20 μέτρα, και που λέγονται δ ό κ ι α· έχουν έπίσης και πάρα πολύ βάρος· τά δόκια ήταν κοντά κοντά και δεμένα· όταν νόμιζαν πως ήταν λαφριά τά δόκια, έβαζαν άλλα δύο από πάνω. Τά δόκια ήταν τσάμια (= δρυς)· τά κατέβαζαν από το "Αγδαγ με το γοζόλ Ιρμάχ.

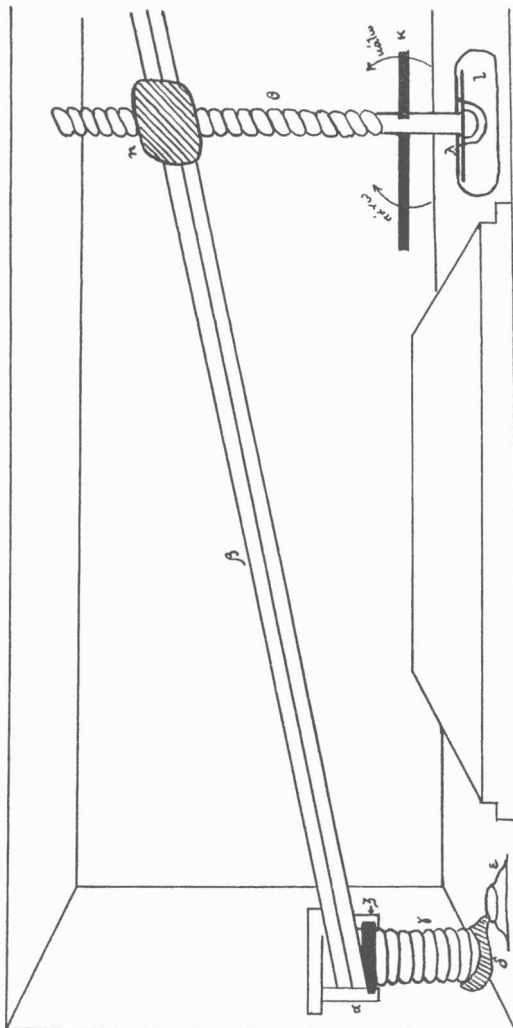
Τά δόκια ήταν χωμένα στον τοίχο και στο σημείο που λέγεται μ ά γ γ α ν' g ÷ λ ο ς (= του μαγγάνου ó κώλος). Ό τοίχος αυτός που είναι χωμένα τά δόκια, χτίζεται πρώτος· γίνεται χοντρος και γερός· ιδίως ή τρύπα που θα μπουν τά δόκια χτίζεται με μεγάλες πέτρες και σε σχήμα Π (βλ. σχ. 4), γιατί πρέπει ή τρύπα ν' άντέχει στην πίεση τών δοκιών καθώς θα πιέζονται. Είναι περίπου 2 × 2,50 ή τρύπα αυτή.

Στή ρίζα του τοίχου αυτού χ τ ί ν ι σ κ α ν (= έχτιζαν) τά καλάθια (γ), ενώ τά δόκια ήταν ύψωμένα. Τά καλάθια κάτω πατοϋν πάνω σε μιá μεγάλη πέτρα (δ) σαν μυλόπετρα, που γύρω γύρω έχει α ύ λ ά κ ι, για να τρέχει το λ ά δ'. Το αύλακι είναι κατά τέτοιο τρόπο φτιαγμένο, ώστε το λάδι να τρέχει σ' ένα πιθάρι (ε), που είναι χωμένο μέσα στη γή. Πάνω από τά καλάθια έβαζαν ένα ειδικό φαρδύ ξύλο (ζ) πάχους 0,15 - 0,20 cm. και μετά πατοϋσαν τά δόκια.

Άρκετά δεξιότερα ήταν καλά δεμένο και προσαρμοσμένο στα δόκια το ά-

1. Βλ. σχετικά στην περιγραφή του Κ. Ήλιάδη πρβλ. και τά σχετικά για τόν "Άγιο Σπυρίδωνα (α' δεκαπενθ. Φλεβάρη).

\*\*Με τόν τεχνικό όρο «Μάγγανος» οι Καππαδόκες εδήλωναν το έλαιοτριβείο (τουρκ. Μ π ε ζ ί ρ Χ α ν έ)· επειδή όμως το είδος «ελιά» δέν ύπήρχε εκεί, παρήγαν λ ά δ ι από σπόρους και προπαντός από λ ι ν α ρ ό σ π ο ρ ο. Ή περιγραφή του Μάγγανου σά μηχανήματος για το στίψιμο του λινόλαδου, που καταχωρείται εδώ, άνήκει στον πληροφορητή Κ ώ σ τ α Ή λ ι ά δ η, Φλογητανό.



Σχ. 4.

α μαγγάν βώλος  
 β δόκιμα  
 γ καλάθια  
 δ πέτρα ειδική για να τρέχει το λάδι

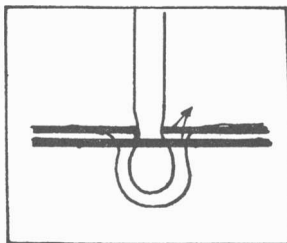
ε πιθάρι για το λάδι  
 ζ ξύλο ειδικό για να πατιούνται τα καλάθια.  
 η άγροσάχι  
 θ άγροσάχι

ι βαρμάν διασέ  
 κ ζύ (= ζυγός)  
 λ ξύλα για να συγκρατούν το άγροσάχι.

## I. I. ΚΕΣΙΣΟΓΛΟΥ: ΤΟ ΑΙΝΟΛΑΔΟ

γ ρ ο σ ά χ τ (η), ένα κούτσουρο περίπου 200 δακάδων, κατάλληλα τρυπημένο και προσαρμοσμένο σαν θηλυκιά βίδα (παξιμάδι) στην κάθετη μεγάλη ξύλινη βίδα τ ο ά γ ρ ά χ τ' (= άδράχτι) (θ). Τ ο ά γ ρ ο σ ά χ τ (η) ήταν ά π ο κ α ρ ά ά γ ά τ ς (= πτελέα) και δέν έπρεπε νά έχει δ α μ ά ρ ι α (= φλέβες), ξύλο δηλ. καθαρό. Ήταν πολύ δύσκολο νά βρεθ ή. Τ ο π ο υ λ ο ύ σ α ν Τ ο ύ ρ κ ο ι 5,10,15 λίρες στή μεγάλη άνάγκη. Πολύ σπάνια έπίσης νά εύρισκες ά γ ρ ο σ ά χ τ μ ο ν ο κ ό - μ α τ α, ένα σ τ ά έ κ α τ ό, γ ι α τ ή ή τ α ν π ο λ ύ δ ύ σ κ ο λ ο ν ά τ ρ υ π η θ ε ί· σ υ ν ή θ ω ς ή τ α ν δ υ ο κ ο μ μ ά τ ι α κ α λ ά δ ε μ έ ν α.

Τ ο ά γ ρ ά χ τ' π ά λ ι ή τ α ν μ ι ά μ ε γ ά λ η δ ο κ ό ς κ α τ ά λ λ η λ α π ε λ ε κ η μ έ ν η σ ά β ί δ α· τ ο κ α τ α σ κ ε υ ά ζ α ν ε ι δ ι κ ο ι τ ε χ ν ί τ ε ς "Ελληνες και Τ ο ύ ρ κ ο ι σ τ ά Φ λ ο γ η τ ά. Χ α μ η - λ ά δ έ ν ε ί χ ε α ύ λ α κ ω σ ε ι ς τ ή ς β ί δ α ς. Τ ο ά γ ρ ά χ τ' γ ι ά ν ά δ ο υ λ ε υ έ ι τ ο ά λ ε ι φ α ν μ έ γ ο υ ύ ρ ο ύ χ γ ι α γ ο (= λ ί π ο ς ά π ο ο ύ ρ ά π ρ ο β ά τ ω ν). Τ ο ά γ ρ ά χ τ' έ π ά ν ω δ έ ν σ τ ρ ι ζ ό τ α ν π ο υ θ ε ν ά, ή τ α ν σ τ ό ν ά ε ρ α. Κ ά τ ω ό π ω ς ή τ α ν π ρ ο σ α ρ μ ο σ μ έ ν ο σ έ μ ι ά



Σχ. 4. Λεπτομέρεια τ ο ύ β α τ μ ά ν δ α σέ.

μ ε γ ά λ η και π ά ρ α π ο λ ύ β α ρ ι ά π έ τ ρ α (ά π ο κ ο υ φ έ κ' δ α σέ, τέτοια π ο ύ έ κ α - ν α ν τ ά κ ε μ έ ρ ι α), τ ο β α τ μ ά ν δ α σέ (ι) κ α τ ά τ ό ν έ ξ ή ς τ ρ ό π ο. Κ ά τ ω κ ά τ ω τ ο ά γ ρ ά χ τ' (θ, σ χ. 4) ε ί χ ε έ ν α έ ξ ό γ κ ω μ α π ο ύ χ ω ν ό τ α ν μ έ σ α σ τ ο β α τ μ ά ν δ α σέ σ έ μ ι ά γ ο ύ β α, σ' έ ν α λ α κ κ ή, μ έ σ α σ τ ο ό π ο ι ο γ ύ ρ ι ζ ε τ ο ά γ ρ ά χ τ'. Γ ι ά ν ά μ η β γ α ί ν ε ι φ υ σ ι κ ά ά π ο τ ο λ α κ κ ή ή τ α ν π ι α σ μ έ ν ο μ έ δ υ ο ε ι δ ι κ ά ξ ύ λ α έ κ α - τ έ ρ ω θ ε ν π ο ύ ή τ α ν δ ε μ έ ν α π ά ν ω σ τ ο β α τ μ ά ν δ α σέ. "Ο τ α ν γ ύ ρ ι ζ ε έ τ σ ι τ ο ά γ ρ ά χ τ', τ ο β α τ μ ά ν δ α σέ έ μ ε ν ε ά κ ί ν η τ ο. "Ο τ α ν π ι ε ζ ό ν τ α ν π ο λ ύ τ ά δ ό κ ι α και κ α τ έ β α ι ν α ν π ο λ ύ χ α μ η λ ά, ή τ α ν τ ό σ η ή ά ν τ ί σ τ α σ η π ο ύ εύ ρ ι σ κ α ν σ τ ά κ α λ ά θ ι α, ώ σ τ e τ ο β α τ μ ά ν δ α σέ σ η κ ω ν ό τ α ν, λ έ ν ε μ ά λ ι σ τ α ό τ ι ά ρ κ η τ έ ς φ ο ρ έ ς έ σ π α ζ α ν και τ ά δ ό κ ι α.

Γ ι ά ν ά γ υ ρ ί ζ ε ι τ ο ά γ ρ ά χ τ' και σ έ ύ ψ ο ς ί σ α μ ε τ ή μ έ σ η τ ο ύ ά ν θ ρ ώ π ο υ, ά π ο ό π ο υ ά ρ χ ι ζ α ν ο ι α ύ λ α κ ω σ ε ι ς τ ή ς β ί δ α ς, ύ π ή ρ χ ε έ ν α ξ ύ λ ο ε ι δ ι κ ό (κ) σ τ ο ά γ ρ ά χ τ', τ ο ζ ύ (= ζ υ γ ό ς), γ ι ά ν ά γ υ ρ ί ζ ε ι τ ο ά γ ρ ά χ τ'. Τ ο γ ύ ρ ι ζ α ν δ υ ο ή π ε ρ ι σ σ ό τ ε ρ ο ι ά ν θ ρ ω π ο ι, τ ά τ σ ι ρ ά χ τ α, ή κ ά π ο τ e έ ζ ε υ α ν και β ό δ ι.

Τὰ καλάθια, γιὰ τὰ ὅποια μιλήσαμε στὴν ἀρχή, ἦταν φτιαγμένα ἀπὸ σὰζ (= σχοῖνος). Τὰ ἐπλεκαν εἰδικοί. Ἔκαναν ἓνα στενόμακρο ζωνάρι κι' ὕστερα τῆραβαν σὲ σχῆμα πανεριοῦ. Μέσα σ' αὐτὰ τὰ καλάθια ἔβαζαν τὸ χαρμάνι, τὸ ζεῖρεκ (= λιναρόσπορος), ποὺ προηγουμένως τὸ καθούρντιζαν καὶ τὸ ἄλεθαν· τὸλεγαν ζυμάρ'. Τὸ κάθε καλάθι ἔπαιρνε περὶ τὶς 22 - 24 ὀκάδες, (2 τενεκέδες), ἓνα φ τ ι ρ ἄ, ὅπως ἔλεγαν. Τὰ καλάθια ποὺ χτίνισκαν (= ἔχτιζαν) ἦταν 16 - 20. Ἦταν ἐπίσης πολὺ γερά καὶ βαστοῦσαν πολὺν καιρὸ.

Τ ε χ ν ἰ τ ε ς. Τεχνίτες ποὺ κατασκευάζαν τὰ μαγγάν', τοὺς μαγγάνους, ἦταν εἰδικοί Ἕλληνες καὶ Τοῦρκοι Φλογητανοί. Αὐτοὶ ἔκαναν καὶ τοὺς μαγγάνους στ' ἄλλα χωριά τῆς Καππαδοκίας. Μεγάλοι τεχνίτες ἀναφερόμενοι εἶναι: Καρὰ Γιορδάν Ἀναστάης, Πρόδρομος Πιστόβολογους, Χαλιπραήμης (Τοῦρκοι).

Ο ἰ κ ο δ ὀ μ η μ α. Τὸ οἰκοδόμημα ποὺ στεγαζόταν ὁ μάγγανος ἦταν στενόμακρο. Φάρδος εἶχε ἴσαμε 4 μέτρα, τὸ δὲ μᾶκρος του τὸ ὑπολογίζουσαν ἴσαμε 20 μέτρα. Γερὸς ἦταν ὁ τοῖχος ποὺ βρισκόταν τοῦ μαγγάνου ὁ «κῶλος», ὅπως εἶδαμε. Τὸ δάπεδο τῆς οἰκοδομῆς δὲν ἦταν ἴσιο, ἀριστερὰ ὅπου ἔχτιζαν τὰ καλάθια καὶ ἦταν τὸ πιθάρι γιὰ τὸ λάδ', καθὼς καὶ δεξιὰ, ὅπου ἦταν τὸ βατμὰν δασέ, τὸ δάπεδο ἦταν χαμηλότερο, κατέβαινες μὲ δυὸ σκαλιὰ.

Λ ε ι τ ο υ ρ γ ἰ α. Ὅπως καταλαβαίνει κανεὶς καὶ ὅπως φαίνεται ἀπὸ τὸ σχέδιο, ἀλλὰ καὶ ἀπὸ τὴν περιγραφή, ὁ μάγγανος εἶναι ἓνας μοχλὸς δευτέρου εἶδους, ὅπου τὸ ὑπομόχλιο (μαγγάν' γῶλος) βρίσκεται στὴν ἄκρη, ἢ ἀντίσταση (καλάθια) στὴ μέση, καὶ ἡ δύναμη (βατμὰν δασέ) στὴν ἄλλη ἄκρη. Εἶναι γνωστὸ ἀπὸ τοὺς μοχλοὺς, πῶς, ὅσο μεγάλος εἶναι ὁ μοχλοβραχίον τῆς δυνάμεως (δηλ. ἀπὸ ἀντίσταση — καλάθια μέχρι δύναμη ποὺ καταβάλλεται — βατμὰν δασέ), τόσο μικρότερη δύναμη πρέπει νὰ καταβάλλεται. Γι' αὐτὸ καὶ τὰ καλάθια εἶναι τόσο ἀπομακρυσμένα ἀπὸ τὸ βατμὰν δασέ. Ὡς ἓνα δηλ. σημεῖο, τὰ δόκια μποροῦσαν καὶ μόνον τοὺς νὰ πιέσουν, ἀλλὰ ἀπὸ ἓνα σημεῖο καὶ πέρα τὰ δόκια ἀναγκάζονται νὰ κατεβοῦν μὲ τὸ «βίδωμα» καὶ ὅσο, φυσικὰ, κατεβαίνουν τὰ δόκια, τόσο τὸ «βίδωμα» γίνεται δυσκολώτερο καὶ πιὸ κουραστικόν.

Ὅταν τὸ ζῦ γυρίζει ἀπὸ τὰ δεξιὰ πρὸς τ' ἀριστερὰ τὰ δόκια ἀνέβαιναν ὅταν τὸ ζῦ γυρίζει ἀπὸ τ' ἀριστερὰ πρὸς τὰ δεξιὰ, τότε τὰ δόκια κατέβαιναν κι ἄρχιζε ἡ πίεση.

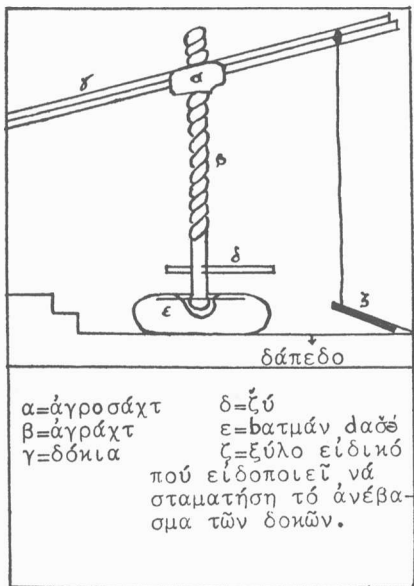
Ὅταν πρόκειται ν' ἀνεβάσουν τὰ δόκια καὶ νὰ «χτίσουν» τὰ καλάθια γιὰ τὴν πίεση λένε: ν' ἀναβάσοῦμε τὰ δόκια καὶ νὰ βάλουμε στὸ ῥολοῦς (= τὸ ζυμάρ') ἢ καὶ νὰ χτίσοῦμε τὰ καλάθια.

Μὲ τὸ ἀνέβασμα τῶν δοκῶν τοποθετοῦν-χτίζουσαν τὰ καλάθια μὲ τὸ ζυμάρ' ποὺ ἡ ἐτοιμασία του ἀπαιτεῖ μιὰ ἰδιαίτερη ἐργασία. Μετὰ τὴν τοποθέτηση τῶν καλαθιῶν, τὰ σιράκια ἄρχιζαν καὶ γύριζαν τὸ ζῦ ἀπὸ τ' ἀριστερὰ πρὸς τὰ δεξιὰ καὶ μαζί καὶ τὸ ἀγράφ', καὶ ἔτσι ἄρχιζε ἡ συμπίεση τῶν καλαθιῶν καὶ συγχρόνως ἄρχιζε νὰ τρέχει τὸ λάδ' (= λινέλαιο) μέσα στὸ πιθάρι. Στὸ ζυμάρ'



τῶν 20 αὐτῶν καλαθιῶν, πού εἶναι 120 ὀκάδες περίπου, πρέπει νὰ ρίξουν 4 τενεκέδες νερό, γιατί ἀλλιῶς δὲν βγαίνει τὸ λάδ'. Βλ. καὶ σχετικὸ δελτίο γιὰ τὸν Ἅγιο Σπυρίδωνα, πού δὲν μπορούσε νὰ βγάλει λάδ', παρὰ μονάχα ἔταν ἔχυσε νερό.

Μάγγανοι στὰ Φλογητὰ ὑπῆρχαν περὶ τοὺς 15 ἀλλὰ δὲν δούλευαν ἔλοι. Δού-



Σχ. 6. Λεπτομέρεια τοῦ σχ. 4 μετὸ εἰδικὸ ξύλο ζ.

λευαν κυρίως οἱ μάγγανοι τῶν: Γιαμούρογλου, τοῦ Χατζῆ Σαῦλ, τοῦ Κοκο-  
 νιοῦ, τοῦ Ἀράβογλου.

Ὁ συνεργάτης τοῦ Κέντρον κ. I. I. Κεσίσογλου, πού κατέγραφε  
 τίς πληροφορίες τοῦ Β. Σπυρόπουλου καὶ Κ. Ἡλιάδη, καὶ στὸν  
 ὁποῖο ὀφείλονται καὶ οἱ γραφικὲς παραστάσεις πού παρατίθενται στὸ κεί-  
 μενο, προσθέτει μερικὰ στοιχεῖα ἀπὸ τὴν περιγραφή τοῦ Μάγγανου, ὅπως  
 τὴν ἔκανε ὁ Β. Σπυρόπουλος, στοιχεῖα πού συμπληρώνουν τὴν περιγραφή  
 Ἡλιάδη (\*Η Σύντ.).

Και ὁ Βασίλειος Σπυρόπουλος μοῦ περιέγραψε τὸν μάγγανο, ὅπως περίπου καὶ ὁ Κώστας Ἡλιάδης. Τὸ καινούργιο στοιχεῖο, ποῦ προσθέτει ὁ Β. Σπυρόπουλος, εἶναι ὅτι μετὰ τὸ ἀγροσάχτ καὶ δεξιότερα στὰ δόκια ὑπάρχει δεμένο σχοινί, ποῦ φτάνει ὡς τῆ γῆ· στὴν ἄκρη ἐκεῖ εἶναι δεμένο ἓνα ξύλο μικρό. Σκοπὸς τοῦ ξύλου αὐτοῦ εἶναι: ὅταν ἀνεβαίνουν τὰ δόκια πολὺ, τότε τὸ ξύλο αὐτὸ ἀνασηκώνεται γιὰ νὰ εἰδοποιήσει, ὅτι πρέπει νὰ σταματήσει τὸ ἀνάβασμα, γιατί ὑπάρχει φόβος νὰ φύγουν τὰ δόκια ἀπὸ τὸ ἀγράχτ'. Γιατὶ καθὼς ξεβιδώνεται τὸ ἀγράχτ' καὶ ἀνεβαίνουν τὰ δόκια, ὁ φόβος εἶναι, μήπως ξεφύγει τὸ ἀγροσάχτ καὶ μαζὶ τὰ δόκια. Τότε φυσικὰ χαλάει ὁ μάγγανος γιατί πέφτουν τὰ δόκια. [Βλ. σχ. 6 ὅπου τὸ εἰδικὸ ξύλο (ζ) εἶναι ἀνασηκωμένο καὶ εἰδοποιεῖ ὅτι πρέπει νὰ σταματήσει τὸ ἀνάβασμα τῶν δοκῶν]. Ὁ Β. Σπυρόπουλος λέει, ὅτι, ὅταν ἀρχίσουν τὴν συμπίεση, ἀρχίζει πιά καὶ ἰ δ ρ ὦ ν' τ ὁ λ ἄ δ' (ἰδρῶνει τὸ λάδι) δηλ. ἀρχίζει νὰ στάζει σὰν τὸν ἰδρῶτα.

Ἐπίσης, ὅταν σπάσει κανένα δόκ', τότε τὸ ἀντικαθιστοῦν μὲ καβάκ', μὲ κορμὸ δηλ. λεύκας.

Τὸ ξύλο ἐπίσης ποῦ βάζουν πάνω στὰ καλάθια καὶ κάτω ἀπὸ τὰ δόκια, γιὰ τὴ συμπίεση, τὸ λένε κ ὁ τ σ ι λ α.

I. I. ΚΕΣΙΣΟΓΛΟΥ