

Δελτίον της Χριστιανικής Αρχαιολογικής Εταιρείας

Τόμ. 32 (2011)

Δελτίον ΧΑΕ 32 (2011), Περίοδος Δ'



Αρχαιολογικά τεκμήρια κεραμικών εργαστηρίων
στον ελλαδικό χώρο (4ος-15ος αι. μ.Χ.)

Κωνσταντίνος Θ. ΡΑΠΤΗΣ

doi: [10.12681/dchae.694](https://doi.org/10.12681/dchae.694)

Βιβλιογραφική αναφορά:

ΡΑΠΤΗΣ Κ. Θ. (2014). Αρχαιολογικά τεκμήρια κεραμικών εργαστηρίων στον ελλαδικό χώρο (4ος-15ος αι. μ.Χ.). *Δελτίον της Χριστιανικής Αρχαιολογικής Εταιρείας*, 32, 173-196. <https://doi.org/10.12681/dchae.694>



ΔΕΛΤΙΟΝ ΤΗΣ ΧΡΗΣΤΙΑΝΙΚΗΣ ΑΡΧΑΙΟΛΟΓΙΚΗΣ ΕΤΑΙΡΕΙΑΣ

Αρχαιολογικά τεκμήρια κεραμικών εργαστηρίων
στον ελλαδικό χώρο (4ος-15ος αι. μ.Χ.)

Κωνσταντίνος ΡΑΠΤΗΣ

Δελτίον ΧΑΕ 32 (2011) • Σελ. 173-196

ΑΘΗΝΑ 2011

Κωνσταντίνος Θ. Ράπτης

ΑΡΧΑΙΟΛΟΓΙΚΑ ΤΕΚΜΗΡΙΑ ΚΕΡΑΜΙΚΩΝ ΕΡΓΑΣΤΗΡΙΩΝ ΣΤΟΝ ΕΛΛΑΔΙΚΟ ΧΩΡΟ (4ος-15ος αι. μ.Χ.)

Η παρούσα μελέτη αποσκοπεί στη συγκριτική παρουσίαση και την εξαγωγή συμπερασμάτων σχετικά με την τυπολογία, τα τεχνολογικά χαρακτηριστικά και την οργάνωση του χώρου των εργαστηρίων κεραμικής που έχουν εντοπιστεί ανασκαφικά στον ελλαδικό χώρο και χρονολογούνται από τον 4ο έως τον 15ο αιώνα.

Τα εργαστήρια κεραμικής συγκαταλέγονται μαζί με τα εργαστήρια υαλοποιίας-υαλουργίας¹, μεταλλουργίας και ασβεστοποιίας στην τεχνολογική κατηγορία βιοτεχνικών εργαστηρίων, κύριο χαρακτηριστικό των οποίων είναι η ανάπτυξη της παραγωγικής διαδικασίας μέσω χρήσης κλιβάνων ή καμίνων².

Η παρούσα μελέτη αποσκοπεί στη συγκριτική παρουσίαση των εργαστηρίων κεραμικής που έχουν εντοπιστεί ανασκαφικά στον ελλαδικό χώρο και χρονολογούνται από τον 4ο έως τον 15ο αιώνα μ.Χ. Επιχειρείται ανίχνευση των αρχαιολογικών τεκμηρίων των προπαρασκευαστικών σταδίων της παραγωγικής διαδικασίας, εξετάζεται η τεχνολογική εξέλιξη των κεραμικών κλιβάνων και επιχειρείται η τυπολογική τους διάκριση. Παράλληλα εξετάζεται η οργάνωση του χώρου των βιοτεχνικών εγκαταστάσεων από την ύστερη αρχαιότητα έως το τέλος της

This paper aims at the comparative presentation and the inference of conclusions about the typology, the technological aspects and the spatial organization of the light industrial ceramic production workshops that have been excavated in Greece and have been dated from 4th to 15th century.

βυζαντινής εποχής, καθώς και η χωροθέτηση των εργαστηρίων βάσει των δυνατοτήτων προμήθειας πρώτων υλών, προώθησης των παραγόμενων προϊόντων στην αγορά και ένταξή τους στο πλαίσιο ενός ήδη οργανωμένου ή υπό οργάνωση αστικού ή αγροτικού τοπίου.

Αναφορές κεραμικών και κεραμείων σε γραπτές πηγές

Οι αναφορές στους κεραμείς είναι στις πηγές της εξεταζόμενης χρονικής περιόδου αρκετές και παραδίδουν την ονομασία των κεραμικών εργαστηρίων και των εργαζομένων σε αυτά κατά την ύστερη αρχαιότητα και τη βυζαντινή εποχή³. Βάσει των διαφόρων σταδίων της παραγωγικής διαδικασίας οι εργαζόμενοι στα κεραμικά εργαστήρια αναφέρονται ως *κεραμείς*⁴ ή «πηλοπλάσται»⁵ ή «πηλοεψηταί»⁶.

Λέξεις κλειδιά

Ύστερη Αρχαιότητα - Βυζαντινή περίοδος (4ος-15ος αι.).
Ελλάδα.
Παραγωγική τεχνολογία.
Εργαστήρια κεραμικής - κεραμικοί κλιβανοί.

Keywords

Late Antiquity - Byzantine period (4th-15th c.).
Greece.
Production technology.
Ceramic production workshops - ceramic kilns.

¹ Κ. Θ. Ράπτης, «Υαλοποιεία και υαλουργεία παλαιοχριστιανικών και βυζαντινών χρόνων στον ελλαδικό χώρο: τυπολογία και κατανομή», *ΔΧΑΕ ΛΑ'* (2010), 165-176.

² Κ. Θ. Ράπτης, «Κλιβανοί - κάμνοι βιοτεχνικών εργαστηρίων: θέματα παραγωγικής τεχνολογίας», *Πρακτικά 2ου Διεθνούς Συνεδρίου αρχαίας ελληνικής τεχνολογίας*, Αθήνα 2006, 228-236 (στο εξής: «Κλιβανοί»).

³ Φ. Κουκουλές, *Βυζαντινών βίος καί πολιτισμός*, τ. Β', Αθήνα 1948, 196.

⁴ Αρτεμίδωρος, *Όνειροκριτικά* (επιμ. R. Hercher), Λειψία 1864, 2.20. I. Πολυδεύκης, *Ερμηνεύματα καί καθημερινή όμμλία* (A. Boucherie), Παρίσι 1872, 111 (στο εξής: *Ερμηνεύματα*). G. Schlumberger, *Sigillographie de l'empire byzantin*, Παρίσι 1884, 506. S. Cusa, *I diplomi Greci ed Arabi di Sicilia*, Palermo 1869, 464.36, 560.6.

⁵ Cusa, ό.π., 353.6. G. Spata, *Diplomi Greci Siciliani inediti*, *MSI* 9 (1870), 410, 7.

⁶ Πολυδεύκης, *Ερμηνεύματα*, 115.

Ιδιαίτερη ονομασία αποδίδεται στους εργαζομένους σε εργαστήρια που παρήγαν ειδικής χρήσης αγγεία. Αναφέρονται χαρακτηριστικά οι «χυτροπλάσται»⁷, ως οι κατασκευαστές των πυρίμαχων μαγειρικών σκευών, ή οι «πιθοπλάσται»⁸ που κατασκεύαζαν σε ειδικά διαμορφωμένες εγκαταστάσεις τους μεγάλους αποθηκευτικούς πίθους.

Από τους παραπάνω αντιδιαστέλλονταν οι «όστρακάριοι»⁹ ή «πλινθουργοί»¹⁰ και οι «κεραμδάδες»¹¹, «κεραμοποιοί»¹² ή «κεραμιδοπλάσται»¹³ που κατασκεύαζαν στα εργαστήριά τους τα διάφορα είδη κεραμικών δομικών υλικών. Αν και οι «πλινθουργοί» δεν αναφέρονται ως ιδιαίτερη τάξη στο *Έπαρχικόν Βιβλίον* ανάμεσα στους εργολάβους, είχαν ουσιαστικό ρόλο στην οικοδομική διαδικασία και ήταν πιθανώς οργανωμένοι σε συντεχνίες¹⁴. Χαρακτηριστικό για την οργάνωση του επαγγέλματος και τη σημαντική συμβολή των «πλινθουργών» στην οικοδομική είναι το χωρίο της *Χρονογραφίας* του Θεοφάνους, στο οποίο αναφέρεται ότι για την επισκευή του υδραγωγείου του Ουάλεντος το 766/67 κλήθηκαν στην Κωνσταντινούπολη πεντακόσιοι *όστρακάριοι* από την Ελλάδα και τα νησιά και διακόσιοι *κεραμοποιοί* από τη Θράκη¹⁵.

Σε αποσπάσματα των κειμένων, στα οποία γίνεται μνεία στη διαδικασία της παραγωγής, αναφέρεται «ὅτι οἱ κεραμείς» εργάζονταν στον «κεραμεικὸν τροχόν»¹⁶, που ήταν εγκατεστημένος στο «κεραμειόν»¹⁷. Για την όπτηση των αγγείων, που γινόταν στον «κεραμεικὸν φούρνον»¹⁸, αναφέρεται ότι οι «κεραμείς» ήταν ιδιαίτερα προσεκτικοί

ώστε τα προϊόντα τους να είναι επαρκώς όπτημένα, όσο και να μην υπεροπτηθούν και καταστραφούν¹⁹.

Αρχαιολογικά τεκμήρια εργαστηρίων κεραμικής στον ελλαδικό χώρο (4ος -15ος αι.)

Από την αρχαιότητα²⁰ έως τα σύγχρονα παραδοσιακά αγγειοπλαστεία²¹, η παραγωγική διαδικασία των κεραμικών εργαστηρίων ακολουθούσε διαδοχικά στάδια εργασιών που περιελάμβαναν την εξόρυξη, την παρασκευή και την προετοιμασία του πηλού, τη διαμόρφωση του προϊόντος σε τροχό ή καλούπι, το στέγνωμα στην ύπαιθρο και την όπτηση σε κτιστό κλίβανο, τον κεραμικό φούρνο.

Το «κόψιμο», η εξόρυξη του πηλού, γινόταν από την αρχαιότητα σε ανοικτούς λάκκους σε περιοχές με εδάφη αργιλώδους σύστασης και σπανιότερα, όπου δεν υπήρχαν επιφανειακά αποθέματα, σε βαθύτερα στρώματα, όπου δημιουργούνταν οργανωμένα πληρωρυχεία. Από τις εντοπισμένες ανασκαφικά εγκαταστάσεις κεραμικών εργαστηρίων στον ελλαδικό χώρο διαπιστώνεται ότι από την ύστερη αρχαιότητα και έως το τέλος της βυζαντινής εποχής η εξόρυξη του πηλού γινόταν κατά κανόνα επιφανειακά, σε λάκκους, η έκταση και το μέγεθος των οποίων διαφέρουν ανάλογα με το είδος της παραγωγής και τη χρονική διάρκεια λειτουργίας των εργαστηρίων. Λάκκοι εξόρυξης πηλού που συνδέονται με κεραμικά εργαστήρια της εξεταζόμενης περιόδου έχουν εντοπιστεί στην αρχαία Αγορά²² και στην περιοχή εκτός των αχαρνικών πυλών²³

⁷ Ι. Πολυδεύκης, *Όνομαστικόν* (επιμ. E. Bethe), Λειψία 1900, 7.163.

⁸ Πολυδεύκης, *Ερμηνεύματα*, 114.

⁹ Θεοφάνης, *Χρονογραφία* (επιμ. C. de Boor), Λειψία 1883, 6258 (στο εξής: *Χρονογραφία*).

¹⁰ Ν. Χωνιάτης, *Χρονική Διήγησις* (επιμ. A. von Dieten), Βερολίνο 1975, 273.4.

¹¹ Cusa, *ό.π.*, 353.6.

¹² Θεοφάνης, *Χρονογραφία*, 6258.

¹³ Πολυδεύκης, *Ερμηνεύματα*, 112.

¹⁴ R. G. Ousterhout, *Master Builders of Byzantium*, Princeton 1999, 131.

¹⁵ Θεοφάνης, *Χρονογραφία*, 6258. C. Mango - R. Scott, *The Chronicle of Theophanes the Confessor*, Οξφόρδη 1997, 607-609.

¹⁶ *Scholia in Aristophanem* (Fr. Dübner), Παρίσι 1855, Νεφέλαι, στ. 1476.

¹⁷ Κουκουλές, *ό.π.* (υποσημ. 3), 196.

¹⁸ Κ. Αρμενόπουλος, *Πρόχειρον νόμων τὸ λεγόμενον Ἐξάβιβλος* (επιμ. G. Heimbach), Λειψία 1851, 2.4.15.

¹⁹ Μακάριος Αιγύπτιος, *PG* 34, 676. Κουκουλές, *ό.π.* (υποσημ. 3), 196.

²⁰ I. Scheibler, *Ελληνική κεραμική*, Αθήνα 1992, 90 κ.ε. Α. Ορλάν-

δος, *Τὰ ὑλικά δομῆς τῶν ἀρχαίων Ἑλλήνων*, Αθήνα 1955, 67-73, 87-93.

²¹ Στ. Παπαδόπουλος, «Το αγγειοπλαστείο του Στέφανου Μαντενιώτη στη Θάσο», *Μνήμη Μανόλη Ανδρόνικου*, Μακεδονικά, Παράρτημα, 6, Θεσσαλονίκη 1997, 207-237. Ο ίδιος, *Παραδοσιακά αγγειοπλαστεία της Θάσου*, Αθήνα 1999, 42-62 (στο εξής: *Παραδοσιακά αγγειοπλαστεία*).

²² H. A. Thompson, «Excavations of the Athenian Agora, 1947», *Hesperia* 17 (1948), 150-196. R. S. Young, «An Industrial District of Ancient Athens», *Hesperia* 20 (1951), 286. A. Frantz, *Late Antiquity: A.D. 267-700*, Agora XXIV, Princeton 1988, 120-121. Κ. Ράπτης, *Παλαιοχριστιανικά και βυζαντινά εργαστήρια της Ελλάδας* (αδημ. μεταπτυχιακή εργασία, Τμήμα Ιστορίας και Αρχαιολογίας Φιλοσοφικής Σχολής ΑΠΘ, Θεσσαλονίκη 2001), 59-60, αριθ. κατ. 38-39 (στο εξής: *Εργαστήρια*).

²³ Ο. Ζαχαριάδου, Δ. Κυριακού, «Γ' ΕΠΚΑ. Ανασκαφικές εργασίες. Αθήνα», *ΑΔ* 43 (1988), Χρονικά, 22-29. Θ. Καράγιωργα, «Δημόσια έργα και ανασκαφές στην Αθήνα τα τελευταία πέντε χρόνια», *Horos* 6 (1988), 87-108 (στο εξής: «Δημόσια έργα»). Ράπτης, *Εργαστήρια*, 48-50, αριθ. κατ. 25.

στην Αθήνα, στη θέση Κεραμδαριό της Κάτω Βασιλικής²⁴ Αιτωλίας, στην αρχαία Αγορά²⁵ και στην περιοχή εκτός των δυτικών²⁶ και των ανατολικών²⁷ τειχών στη Θεσσαλονίκη. Αν και η ύπαρξη εκτεταμένων πηλωρυχείων δεν μαρτυρείται ανασκαφικά στον ελληνικό χώρο, στα *Γεωπονικά* αναφέρεται ότι η «κεραμεική γή», εξορυσόταν και σε σημαντικά βάθη: «ἐν πάσῃ τῇ γῆ ἔστιν κεραμεικὴν γῆν ἢ γὰρ ἐπιτόλαιον ἢ ἐν βάθει ἢ ἐναποκεκρυμμένοις μέρεσι τοῦ χωρίου ἐπιτηδεῖαν γῆ πρὸς κατασκευὴν κεράμων εὐρήσεις»²⁸.

Από τα πηλωρυχεία ο φυσικός πηλός μεταφερόταν στα συνήθως κοντά ευρισκόμενα κεραμικά εργαστήρια, όπου γινόταν η πρώτη επεξεργασία του, για να διαλυθούν οι ξεραμένοι βώλοι της μάζας του και να καθαριστεί από τα διάφορα ξένα σώματα, ώστε να μη φτάσει στον κεραμικό τροχό αν δεν είχε αποκτήσει την καθαρότητα και την εμφάνιση που θα είχε και σε ένα έτοιμο αγγείο: «... ἀλλὰ χρὴ τὸν κατασκευάζοντα παρῆναι τῇ κεραμείᾳ καὶ ὅπως ὁ πηλὸς καλῶς εἰργασμένος εἴη προνοῆσαι καὶ μὴ πρὶν ἔασαι ἐπὶ τὸν τροχὸν ἀναβιβάσαι, πρὸς τὸν πηλὸν διαδείξει ὁποῖος ἔσται ὁ πίθος ὀπτηθεῖς».

Αφού ο πηλός καθαριζόταν από τα χοντρά ξένα σώματα, βυθιζόταν σε μεγάλες δεξαμενές με νερό ώστε να διαλυθεί και να ανακατευθεί η μάζα του και να αποβληθούν με βαρυνετρικό τρόπο μικροσώματα που αλλοιώνουν τη σύστασή του και εμποδίζουν την καλή συμπεριφορά της ύλης κατά το πλάσιμο. Στο λεξικό του Ησυχίου, η διαδικασία καθαρισμού και προπαρασκευής του πηλού περιγράφεται στο λήμμα «ὄργασαι»³⁰: «έτοιμάσαι καὶ τὸν πηλὸν ὄργασαι φασίν, ὃ ἔστιν ἐτοιμάσαι, φυράσαι, βρέξαι, ἀναδεῦσαι».

Τα βαρύτερα σώματα του υδαρούς μείγματος καθίζαναν στον πυθμένα της δεξαμενής, ενώ τα ελαφρύτερα οργανικά στοιχεία ανέβαιναν στην επιφάνεια με αποτέλεσμα να παραμένει στο ενδιάμεσο μια μάζα καθαρού πηλού. Η μάζα αυτή μεταφερόταν στη συνέχεια σε δεξαμενές ή σκάμματα στο έδαφος, στο εσωτερικό των οποίων παρέμενε για όσο διάστημα χρειαζόταν έως ότου να εξατμιστεί το νερό. Στη συνέχεια κοβόταν σε πλάκες που αποθηκεύονταν σε ημίμυρη κατάσταση επί μακρόν, για να ωριμάσει ο πηλός και να αποκτήσει πλαστικότητα³¹.

Εργαστηριακές δεξαμενές κατασκευασμένες ειδικά για την έμπλυση-διήθηση, την προετοιμασία και την ωρίμανση του πηλού εντοπίστηκαν ανασκαφικά στον ελληνικό χώρο μόνο σε κεραμικά εργαστήρια της ύστερης αρχαιότητας με πλέον ενδεικτικές τις υδραυλικές εγκαταστάσεις ενός συγκροτήματος κεραμικών εργαστηρίων του 4ου αι. μ.Χ. στην περιοχή εκτός των αχαρνικών πυλών των Αθηνών, στο χώρο του οποίου εντοπίστηκαν εκτεταμένες υδραυλικές κατασκευές και δεκαοκτώ ορθογώνιες πλακόστρωτες δεξαμενές μεγάλων διαστάσεων³². Ανάλογες κατασκευές μικρότερων διαστάσεων εντοπίστηκαν σε εγκαταστάσεις κεραμικών εργαστηρίων, επίσης της ύστερης αρχαιότητας, στην Αθήνα³³, την Πάτρα³⁴, τους

²⁴ Α. Παλιούρας, «Εκτιμήσεις και προβληματισμοί για το χώρο της Δ. Στερεάς με αφορμή την ανασκαφή της Κάτω Βασιλικής», *Φηγός, Τιμητικός τόμος για τον καθηγ. Σ. Δάκαρη*, Ιωάννινα 1994, 555-578. Ράπτης, *Εργαστήρια*, 54, αριθ. κατ. 32.

²⁵ Γ. Βελένης, «Η αρχαία αγορά της Θεσσαλονίκης», *ΑΑΑ ΧΧΙΙΙ-ΧΧVΙΙΙ* (1990-1995), 129-141. Π. Αδάμ-Βελένη, «ΙΣΤ' ΕΠΚΑ. Ανασκαφικές εργασίες. Ν. Θεσσαλονίκης», *ΑΔ* 48 (1993), Χρονικά, 321. Γ. Βελένης, Π. Αδάμ-Βελένη, «Ανασκαφικές και αναστηλωτικές εργασίες στην αρχαία Αγορά της Θεσσαλονίκης κατά το 1994», *ΑΕΜΘ* 8 (1994), 159-160. Ράπτης, *Εργαστήρια*, 40-41, αριθ. κατ. 9.

²⁶ Κ. Ελευθεριάδου, Ι. Κανονίδης, Δ. Μακροπούλου, Δ. Ναλμπάντης, «Σωστικές ανασκαφές Θεσσαλονίκης», *ΑΕΜΘ* 2 (1988), 274-275. Δ. Μακροπούλου, «9η ΕΒΑ. Ανασκαφές εργασίες, Ν. Θεσσαλονίκης», *ΑΔ* 45 (1990), Χρονικά, 379-380 (στο εξής: «Ανασκαφικές εργασίες»). Ράπτης, *Εργαστήρια*, 38, αριθ. κατ. 6.

²⁷ 9η Εφορεία Βυζαντινών Αρχαιοτήτων, «Σωστική ανασκαφή στο χώρο του γηπέδου της ΧΑΝΘ», *Σωστικές ανασκαφές 2002, Θεσσαλονίκη 2003*, 11 (στο εξής: «Ανασκαφή ΧΑΝΘ»).

²⁸ *Γεωπονικά ἢ Κασσιανῶ Βάσσου σχολαστικῶ περι γεωργίας* (επιμ. Η. Beckh), Λειψία 1905, 2.49.3.

²⁹ Ο.π., 6.3.3.

³⁰ *Hesychii Alexandrini Lexicon* (επιμ. Μ. Schmidt), Ιένα 1858-1868, λ. «ὄργασαι».

³¹ Scheibler, ὁ.π. (υποσημ. 20), 93-94. C. H. Morgan II, *The Byzantine Pottery*, Corinth XI, Cambridge Mass. 1942, 7 (στο εξής: *Byzantine Pottery*).

³² Καράγιωργα, «Δημόσια έργα», 103-104. Β. Ορφανού, «Γ' ΕΠΚΑ, Πλατεία Κοτζιά - Επεκτάσεις παλαιάς ανασκαφής», *ΑΔ* 53 (1988), Χρονικά, 67. Θ. Κυριακού-Ζαφειροπούλου, «Γ' ΕΠΚΑ, Πλατεία Κοτζιά - Προσβάσεις στον υπόγειο σταθμό αυτοκινήτων. 8α. Σκάμματα οδών Ευπόλιδος και Απελλού», *ΑΔ* 53 (1998), Χρονικά, 68-70. Ράπτης, *Εργαστήρια*, 48-50, 152, αριθ. κατ. 25.

³³ Ο. Αλεξανδρή, «Αρχαιότητες Αθηνών-Αττικής. Ανασκαφικά έρευνα. Αθήνα», *ΑΔ* 24 (1969), Χρονικά, 37-41 (στο εξής: Έρευνα 1969). Η ίδια, «Γ' ΕΠΚΑ Αττικής. Αθήνα», *ΑΔ* 30 (1975), Χρονικά, 21 (στο εξής: «Αθήνα 1975»). Η ίδια, «Γ' ΕΠΚΑ. Ανασκαφικές εργασίες. Αθήνα», *ΑΔ* 31 (1976), Χρονικά, 33, (στο εξής: «Αθήνα 1976»). Ε. Λυγούρη-Τόλια, «Γ' ΕΠΚΑ. Άνω Πετράλωνα», *ΑΔ* 40 (1985), Χρονικά, 19-27 (στο εξής: «Άνω Πετράλωνα 1985»). Ράπτης, *Εργαστήρια*, 51-52, αριθ. κατ. 28-29.

³⁴ Λ. Παπακόστα, «ΣΤ' ΕΠΚΑ. Ανασκαφικές εργασίες. Πάτρα», *ΑΔ* 43 (1988), Χρονικά, 151. Ράπτης, *Εργαστήρια*, 62, αριθ. κατ. 42.

Δελφούς³⁵, τη Θεσσαλονίκη³⁶ και την Κάρπαθο³⁷, όπου καταγράφηκε σύστημα τριών ορθογώνιων δεξαμενών μεγάλων διαστάσεων, γύρω από τις οποίες υπήρχε μεγάλη ποσότητα συγκεντρωμένης αργίλου.

Κατά τη βυζαντινή εποχή το στάδιο αυτό της παραγωγικής διαδικασίας ολοκληρωνόταν πιθανότατα σε αβαθή σκάμματα στο έδαφος, ανάλογα με αυτό που εικονίζεται σε μικρογραφία εικονογραφημένης *Όκτατεύχου*³⁸ στο Βατικανό, εκτός αν στο χώρο των εργαστηρίων υπήρχαν ήδη δεξαμενές προγενέστερων εγκαταστάσεων. Ήδη από τα τέλη του βου αι. μ.Χ. οι κεραμείς των Δελφών χρησιμοποίησαν και μετασκέυασαν τις εγκαταστάσεις προϋπάρχοντος κοσμικού κτηρίου³⁹, ενώ σε αθηναϊκό κεραμικό εργαστήριο του 8ου-9ου αιώνα για την προετοιμασία του πηλού χρησιμοποιήθηκαν δεξαμενή και υδραυλικές εγκαταστάσεις που ανήκουν σε οικιστική εγκατάσταση προηγούμενης φάσης⁴⁰. Σε βυζαντινό κεραμείο της Θεσσαλονίκης εντοπίστηκαν απλοί λάκκοι έμπλυσης πηλού, ενώ ως δεξαμενή διήθησης χρησιμοποιήθηκε ο υπόγειος θάλαμος καύσης ενός ήδη κατεστραμμένου κλιβάνου⁴¹. Σε βυζαντινό εργαστήριο κεραμικής στην Κόρινθο εντοπίστηκαν κατάλοιπα μικρών μόνον δεξαμενών που χρησιμοποιούνταν πιθανώς για το διαχωρισμό και την αποθήκευση σε μικρές ποσότητες πηλών διαφορετικής ποιότητας⁴², γεγονός που μαρτυρεί τη λειτουργία του με πηλό που ερχόταν έτοιμος προς επεξεργασία από την περιοχή εξόρυξής του.

Από τα στάδια του ζυμώματος του ώριμου πηλού και της τελικής διαμόρφωσης των προϊόντων, που γινόταν στον κεραμικό τροχό στην περίπτωση των κεραμικών αγγείων και με ξύλινα καλούπια στην περίπτωση των δομικών υλικών, ελάχιστα ίχνη εντοπίζονται ανασκαφικά.

Κατά την ανασκαφή κεραμικού εργαστηρίου της ύστερης αρχαιότητας στην περιοχή της Τανάγρας εντοπίστηκε επίπεδη λιθόστρωτη κατασκευή που δύναται υποθετικά να ταυτιστεί με χώρο επεξεργασίας-ζυμώματος του καθαρού πηλού⁴³.

Ο κεραμικός τροχός δεν εντοπίζεται ανασκαφικά, φαίνεται ωστόσο ότι κατά την εξεταζόμενη περίοδο χρησιμοποιούνταν το ποδοκίνητο σύστημα κεραμικού τροχού που παρέμεινε σε χρήση έως τους νεότερους χρόνους σε παραδοσιακά εργαστήρια κεραμικής. Αποτελείτο από δύο ξύλινους οριζόντιους τροχούς που συνδέονταν με κατακόρυφο περιστρεφόμενο άξονα. Ο κατώτερος τροχός αποτελούσε τον οδηγό της κίνησης και μέσω του κατακόρυφου άξονα περιέστρεφε τον ανώτερο τροχό, δηλαδή την επιφάνεια εργασίας επί της οποίας ο κεραμέας διαμόρφωνε τον πηλό σε αγγείο⁴⁴. Σε πήλινα δάπεδα κεραμικών εργαστηρίων του ελλαδικού χώρου εντοπίστηκαν κυκλικές οπές και λάκκοι για την προσαρτήση του κάθετου άξονα και του οδηγού κίνησης ποδοκίνητου συστήματος κεραμικού τροχού. Σε πλινθόκτιστο δάπεδο κεραμικού εργαστηρίου του όψιμου βου αιώνα, που κατέλαβε χώρους του τετραπύργιου επισκο-

³⁵ Pl. Petridis, «Les ateliers des potiers à Delphes à l'époque paléochrétienne», *TOPOI* 8/2 (1998), 703-710, όπου και η παλαιότερη βιβλιογραφία (στο εξής: «Ateliers des potiers»). Ράπτης, *Εργαστήρια*, 53, 56-58, αριθ. κατ. 30 και 36. Pl. Petridis, «Ateliers de potiers proto-byzantines à Delphes», *Πρακτικά 7ου Διεθνούς Συνεδρίου Μεσαιωνικής Κεραμικής της Μεσογείου (AIECM2)*, Αθήνα 2003, 443-444 (στο εξής: «Ateliers proto-byzantines»). Πλ. Πετρίδης, «Βιοτεχνικές εγκαταστάσεις τη πρώιμης βυζαντινής περιόδου στους Δελφούς», *Αρχαιολογικά τεκμήρια βιοτεχνικών εγκαταστάσεων κατά τη βυζαντινή εποχή 5ος-15ος αιώνας*, Αθήνα 2004, 243, 249 (στο εξής: «Βιοτεχνικές εγκαταστάσεις»). Βλ. πιο πρόσφατα, P. Petridis, *La céramique protobyzantine de Delphes. Une production et son contexte, Fouilles de Delphes V*, Παρίσι 2010.

³⁶ 9η Εφορεία Βυζαντινών Αρχαιοτήτων, «Σωστικές ανασκαφές σε οικόπεδα της οδού Μελενίκου αριθ. 30 και αριθ. 18», *Σωστικές ανασκαφές 2004*, Θεσσαλονίκη 2005, 6 (στο εξής: «Ανασκαφές οδού Μελενίκου»).

³⁷ Η. Ε. Κόλλιας, «Ανασκαφή εις τήν «Άφωτην» Καρπάθου», *ΠΑΕ* 1975, 252. Ράπτης, *Εργαστήρια*, 144, αριθ. κατ. 194.

³⁸ Βατικανό, Biblioteca Apostolica Vaticana, MS gr. 747, φ. 78v. Βλ. σχετικά Ousterhout, ό.π. (υποσημ. 14), 129.

³⁹ Petridis, «Ateliers des potiers», 703-710. Ράπτης, *Εργαστήρια*, 55-

58, 152, αριθ. κατ. 36. Πετρίδης, «Βιοτεχνικές εγκαταστάσεις», 249.

⁴⁰ Ν. Σαραγά, «Εργαστήρια κεραμικής βυζαντινών χρόνων στο οικόπεδο Μαυρουγιάννη», *Αρχαιολογικά τεκμήρια βιοτεχνικών εγκαταστάσεων* (υποσημ. 35), 261-262 (στο εξής: «Εργαστήρια κεραμικής»).

⁴¹ 9η ΕΒΑ, «Ανασκαφή ΧΑΝΘ», 11, 3.

⁴² Morgan, *Byzantine Pottery*, 12-13, εικ. 7 Ράπτης, *Εργαστήρια*, 66-68, αριθ. κατ. 52. Βλ. ακόμα G. D. R. Sanders, «Recent Developments in the Chronology of Byzantine Corinth», *Corinth. The Centenary 1896-1996*, Corinth XX, Αθήνα 2003, 385-399, όπου ο συγγραφέας επανεξετάζει τις απόψεις και αναχρονολογεί τα ευρήματα του Ch. Morgan.

⁴³ Ε. Τσώτα, Ν. Ζαχαριάς, Η. Mommsen, «Υστερορωμαϊκό εργαστήριο παραγωγής πήλινων προϊόντων στην Τανάγρα. Προκαταρκτική παρουσίαση στοιχείων», *Κεραμική της ύστερης αρχαιότητας στον ελλαδικό χώρο (3ος-7ος αι.)*, Πρακτικά Συνεδρίου, Θεσσαλονίκη 2010, 97-100.

⁴⁴ D. Papanikola-Bakirtzis, «Serres: A Glazed-Pottery Production Center during the Late Byzantine Period», *Ceramic Art from Byzantine Serres*, Urbana and Chicago 1992, 22.

πικού συγκροτήματος στην περιοχή του Κίτρους στη βόρεια Περία, εντοπίστηκε τετράπλευρη οπή που ταυτίστηκε από την ανασκαφέα με οπή για τον άξονα στήριξης ποδοκίνητου κεραμικού τροχού⁴⁵. Στο πήλινο δάπεδο των κεραμικών εργαστηρίων του 8ου-9ου αιώνα, που ανασκάφηκαν στην περιοχή νοτίως της Ακρόπολεως των Αθηνών, εντοπίστηκαν πέντε οπές έδρασης κεραμικών τροχών που λειτούργησαν διαδοχικά (Εικ. 1), ενώ αντίστοιχη κατασκευή εντοπίστηκε και στο εργαστήριο του 10ου αιώνα που τα διαδέχθηκε στην ίδια γειτονιά⁴⁶. Πρόκειται για αβαθή κυκλικά ορύγματα, στο εσωτερικό των οποίων περιστρεφόταν ο κατώτερος τροχός-οδηγός κίνησης του συστήματος. Στο κέντρο του πυθμένα των ορυγμάτων εντοπίζεται βαθύτερη κοιλότητα για την προσάρτηση του κατακόρυφου άξονα του περιστροφικού συστήματος. Δύο οπές, η χρήση των οποίων ταυτίστηκε με τη στήριξη του κατακόρυφου άξονα κεραμικών τροχών, εντοπίστηκαν στο χωμάτινο δάπεδο ενός εργαστηρίου του 10ου αιώνα στην Πύδνα⁴⁷, ενώ ανάλογη χρήση αποδίδεται από τον ανασκαφέα σε λίθινη πλάκα με κυκλικό τόρμο που εντοπίστηκε στο χώρο εργαστηρίου παραγωγής εφυαλωμένης κεραμικής του 13ου αιώνα στο Μικρό Πιστό Ροδότης στη Θράκη⁴⁸. Οι κέραμοι διαμορφώνονταν με ημκυλινδρικού σχήματος καλούπια, ενώ οι πλίνθοι κατασκευάζονταν με ξύλινο πλαίσιο, το οποίο διαμόρφωνε τις στενές πλευρές των πλίνθων καθορίζοντας τις διαστάσεις τους⁴⁹. Με βάση στοιχεία που αντλούνται από τη μελέτη δομικών πλίνθων που χρησιμοποιήθηκαν σε κτήρια της ύστερης αρχαιότητας, φαίνεται ότι, έως και τον 6ο αιώνα, το ξύλινο καλούπι των πλίνθων είχε μία μεγάλη έδρα που κατασκευαζόταν από μικρότερα της πλίνθου σανίδια ενωμένα μεταξύ τους. Στο κενό που έμενε στο σημείο ένωσης των δύο διαφορετικών σανιδιών κατά την κατασκευή του ξύλινου καλουπιού της οφείλεται η έξεργη γραμμή που εντοπίζεται στην κύρια επιφάνειά τους⁵⁰.



Εικ. 1. Κυκλικό ορύγμα έδρασης ποδοκίνητου συστήματος κεραμικού τροχού. Αθήνα, περιοχή νοτίως της Ακρόπολης, 8ος-9ος αι.

Το τελευταίο και μη ανιχνεύσιμο ανασκαφικά στάδιο της παραγωγικής διαδικασίας αποτελούσε το στέγνωμα των προϊόντων σε σκιερές θέσεις της υπαίθριας αυλής των εργαστηρίων⁵¹, η διάρκεια του οποίου εξαρτιόταν κατά κανόνα από την εποχή και το είδος της παραγωγής. Ο Βιτρούβιος, στο σχετικό με την κατασκευή των πλίνθων χωρίο του δευτέρου βιβλίου του, αναφέρει ότι η έκθεσή τους για στέγνωμα έπρεπε να διαρκέσει δύο χρόνια και συγκεκριμένα τους μήνες της άνοιξης και του φθινοπώρου, καθώς οι πλίνθοι που παράγονταν κατά τη διάρκεια του καλοκαιριού ήταν ελαττωματικές⁵². Αν και το χρονικό διάστημα των δύο ετών αναφέρεται στην παρασκευή ωμών, μη οπτημένων πλίνθων, οι ίδιες συνθήκες στεγνώματος απαιτούνταν και για τα οπτά κεραμικά προϊόντα καθώς, για να μη φυλακιστεί υγρασία στο εσωτερικό τους και να αποφευχθούν ραγίσματα κατά το στάδιο της όπτησης, το στέγνωμα έπρεπε να γίνει αργά και ομοιόμορφα υπό ήπιες καιρικές συνθήκες. Για το λόγο αυτό και για να μην αποκλει-

⁴⁵ Ε. Μαρκή, «Χωροθέτηση παραγωγικών και εργαστηριακών δραστηριοτήτων στο επισκοπικό συγκρότημα των Λουλουδιών Περίας», *Αρχαιολογικά τεκμήρια βιοτεχνικών εγκαταστάσεων* (υποσημ. 35), 43, εικ. 31 (στο εξής: «Χωροθέτηση»).

⁴⁶ Σαραγά, «Εργαστήρια κεραμικής», 261, εικ. 3.

⁴⁷ Ε. Μαρκή, «Ανασκαφή εργαστηρίου κεραμικής και χύτευσης σιδήρου στην Πύδνα», *Αντίφωνο. Αφιέρωμα στον καθηγητή Ν. Β. Δρανδάκη*, Θεσσαλονίκη 1994, 121-131 (στο εξής: «Ανασκαφή εργαστηρίου στην Πύδνα»). Ράπτης, *Εργαστήρια*, 43, 154, αριθ. κατ. 15.

⁴⁸ Ν. Ζήκος, «Σωστική ανασκαφική έρευνα στο Μικρό Πιστό Ροδότης», *ΑΕΜΘ* 12 (1998), 41-54. Ράπτης, *Εργαστήρια*, 35, 154,

αριθ. κατ. 1.

⁴⁹ J.-P. Adam, *Roman Building. Materials and Techniques*, Λονδίνο 1995, 61. Κ. Θεοχαρίδου, «Συμβολή στη μελέτη της παραγωγής οικοδομικών κεραμικών προϊόντων στα βυζαντινά και μεταβυζαντινά χρόνια», *ΔΧΑΕ* ΙΓ' (1985-1986), 100. Ράπτης, *Εργαστήρια*, 153-154.

⁵⁰ Κ. Ράπτης, «Παρατηρήσεις επί ορισμένων δομικών στοιχείων της Αχειροποιήτου», *ΑΕΜΘ* 13 (1999), 220.

⁵¹ Morgan, *Byzantine Pottery*, 7-8.

⁵² Vitruvius, *De Architectura* (μτφρ.-σχόλια Π. Λέφας), Αθήνα 1998, ΙΙ, 3, 2.

στούν οι ιδανικοί για τη λειτουργία του κλιβάνου, στεγνοί θερινοί μήνες, επιλέγονταν σκιερά και δροσερά υπαίθρια μέρη του εργαστηρίου ή στεγασμένοι, στεγνοί και δροσεροί αποθηκευτικοί χώροι για να μην επηρεαστεί η παραγωγή από ξαφνική αλλαγή του καιρού⁵³. Ομάδες αβαθών ορυγμάτων πασσαλόπηξης που εντοπίστηκαν σε δάπεδο αθηναϊκού εργαστηρίου του 8ου-9ου αιώνα αποτελούν πιθανώς αποτυπώματα ξύλινων τραπεζιών-πάγκων⁵⁴ ή σκιάστρων για το στέγνωμα των αγγείων πριν από την όπτηση.

Λόγω του υπαίθριου χαρακτήρα των πρώτων σταδίων της παραγωγικής διαδικασίας, κύρια αρχαιολογικά τεκμήρια για τον εντοπισμό και την ταύτιση της χρήσης των εργαστηριακών εγκαταστάσεων των αγγειοπλαστείων και των πλινθοκεραμείων της εξεταζόμενης περιόδου αποτελούν κατά κανόνα τα αρχιτεκτονικά κατάλοιπα των κλιβάνων⁵⁵, τα απορρίμματα της καμίνευσης και τα αποτυχημένα κατά τη διαδικασία της όπτησης κεραμικά προϊόντα, που απορρίπτονταν στους αποθέτες των εργαστηριακών εγκαταστάσεων.

Η όπτηση επιτυγχανόταν με την ελεγχόμενη σταδιακή ανάπτυξη υψηλών θερμοκρασιών που έφταναν τους 800-950°C, θερμοκρασία ικανή να αποδώσει στον πηλό σκληρότητα και ακαμψία. Η θερμοκρασία αυτή επιτυγχανόταν μετά από αρκετές ώρες, κατά τις οποίες γινόταν συνεχής τροφοδοσία και υποδαύλιση της φωτιάς. Κατά το στάδιο της προθέρμανσης αναπτυσσόταν θερμοκρασία 300-500°C, γινόταν καύση των οργανικών στοιχείων του πηλού και ολοκληρωνόταν το στέγνωμά του από κάθε ίχνος υγρασίας που είχε κατακρατήσει η μάζα του και θα επηρέαζε αρνητικά το τελικό προϊόν⁵⁶. Το στάδιο της όπτησης ξεκινούσε με την πυράκτωση των κεραμικών σε

θερμοκρασία 500-600°C και ολοκληρωνόταν μετά από ώρες στους 800-950°C, όταν τα κεραμικά προϊόντα αποκτούσαν σκληρότητα και ακαμψία⁵⁷. Όταν ο κλιβανός έφτανε στην απαιτούμενη θερμοκρασία, σταματούσε η τροφοδοσία της φωτιάς για να μην υπεροπτηθεί η «καμινιά» και καταστραφεί η παραγωγή, και ξεκινούσε η σταδιακή ανόπτηση του κλιβάνου⁵⁸. Τα κεραμικά προϊόντα παρέμεναν μία μέρα στο εσωτερικό του κλιβάνου για να κρυσώσουν σταδιακά και να αποφευχθούν ραγίσματα που μπορούσε να προκαλέσει μια απότομη θερμοκρασιακή μεταβολή της ύλης⁵⁹.

Στην περίπτωση της εφυαλωμένης κεραμικής που εισήχθη ως τύπος κατά τη βυζαντινή εποχή και γνώρισε τεράστια διάδοση κατά τους ύστερους βυζαντινούς χρόνους, τον διάκοσμο του αγγείου με χάραξη ή χρωστήρα ακολουθούσε επικάλυψη της κεραμικής επιφάνειας με μολυβδόυχο διάλυμα καθώς και δεύτερη όπτηση των κεραμικών για τη σταθεροποίησή του σιλιπνού, διάφανου και αδιάβροχου υαλώματος⁶⁰. Η εφυάλωση της βυζαντινής κεραμικής, με κύριο συστατικό τον μόλυβδο, αποτελούσε ένα είδος εφυάλωσης που εύκολα αποκτούσε διάφορες αποχρώσεις με προσθήκη οξειδίων του σιδήρου και του χαλκού για καφεκίτρινο και πράσινο αντίστοιχα χρώμα και σταθεροποιείτο και αποκτούσε λάμψη και διαφάνεια σε χαμηλές οπτητικές θερμοκρασίες (700-800°C), που εύκολα αναπτύσσονταν στο εσωτερικό των κεραμικών κλιβάνων.

Κλιβανοί

Με εξαίρεση τα λιγοστά εργαστήρια και συγκροτήματα εργαστηρίων κεραμικής της εξεταζόμενης χρονικής

⁵³ Scheibler, ό.π. (υποσημ. 20), 100. Ορλάνδος, ό.π. (υποσημ. 20), 72.

⁵⁴ Σαραγά, «Εργαστήρια κεραμικής», 261, εικ. 2.

⁵⁵ Γενικά για την όπτηση σε κεραμικούς κλιβάνους βλ. N. Davey, *A History of Building Materials*, Λονδίνο 1961, 64 κ.ε. Για κλιβάνους της αρχαιότητας βλ. V. G. Swan, *The Pottery Kilns of Roman Britain*, RCHM Supplementary Series 5, 1984. Scheibler, ό.π. (υποσημ. 20), 122 κ.ε. Adam, ό.π. (υποσημ. 49), 62-63. E. Hasaki, *Ceramic Kilns in Ancient Greece: Technology and Organization of Ceramic Workshops*, Theses Ph.D. (Classics), University of Cincinnati, Ohio, Cincinnati 2002. Η ίδια, «Roman Kilns in Ancient Greece: Issues of Typology and Spatial Organization», *Working with Roman Kilns: Conducting Archaeological Research in Pottery Production Centres*, Proceedings of the 26th Congress of the RCRF (Rei Cretariae Romanae Fautores), Cádiz (Spain) 2008 (υπό έκδοση). Th. Hagn, «Roman Imperial Workshop Sites for Pottery and Tiles in Greece», στο ίδιο.

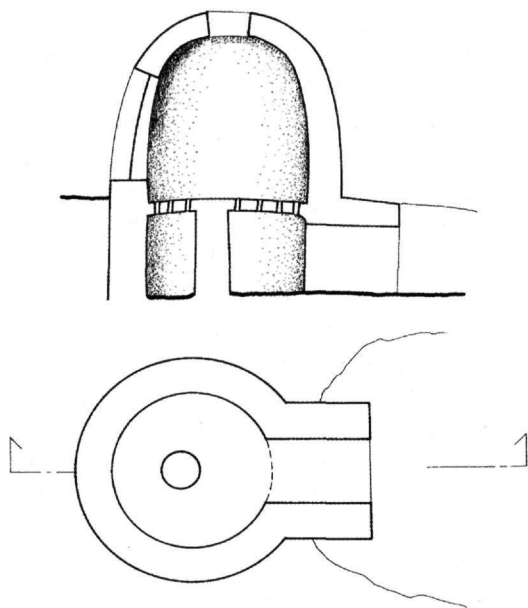
⁵⁶ Ousterhout, ό.π. (υποσημ. 14), 131.

⁵⁷ Scheibler, ό.π. (υποσημ. 20), 122 κ.ε. Adam, ό.π. (υποσημ. 49), 62-63.

⁵⁸ N. Cuomo di Caprio, «Pottery Kilns on Pinakes from Corinth, Ancient Greek and Related Pottery», *Proceedings of the International Vase Symposium*, Amsterdam 1984, 77 (στο εξής: «Pinakes»).

⁵⁹ E. M. Jope, «Ceramics: Medieval», *A History of Technology II: The Mediterranean Civilizations and the Middle Ages* (επιμ. Ch. Singer, E. J. Holmyard, A. R. Hall, Tr. Williams), Oxford University Press, Νέα Υόρκη και Λονδίνο 1956, 284-310.

⁶⁰ P. Armstrong, H. Hatcher, M. Tite, «Changes in Byzantine Glazing Technology from the Ninth to Thirteenth Centuries», *Actes du VIe Congrès de l'AIECM2 «La céramique médiévale en Méditerranée»*, Aix-en-Provence 1995, 225-230.



Εικ. 2. Διώροφος κλιβανός ανοδικής καύσης εργαστηρίου κεραμικής.

περιόδου, που εντοπίστηκαν στον ελλαδικό χώρο και παρέχουν πληροφορίες για τον τρόπο οργάνωσης του χώρου βάσει όλων των σταδίων της παραγωγής των κεραμικών προϊόντων, στις περισσότερες θέσεις εργαστηρίων που έχουν ταυτιστεί με κεραμεία το μοναδικό στοιχείο των εργαστηριακών εγκαταστάσεων που διατηρείται είναι ο κλιβανός για την όπτηση του πηλού.

Παρά την αποσπασματική διατήρηση των κεραμικών κλιβάνων που έχουν ανασκαφεί στον ελλαδικό χώρο και χρονολογούνται από τον 4ο έως το 15ο αιώνα διαπιστώνεται ότι ανήκουν αποκλειστικά στον τύπο των διώροφων κλιβάνων ανοδικής καύσης με σαφή διάκριση των θαλάμων καύσης και όπτησης (Εικ. 2)⁶¹. Βάσει της συγκριτικής μελέτης των αρχιτεκτονικών καταλοίπων τους συνάγονται τα ακόλουθα συμπεράσματα: Ο θάλαμος καύσης κατασκευαζόταν κατά κανόνα υπόγειος σε κυκλικό, ελλειπτικό ή ορθογώνιο σκάμμα με παρειές

ενισχυμένες με τοιχοποιίες μικρού πάχους από πλίνθους, σπανίως από λίθους και από λάσπη ως συνδετικό υλικό, είτε σπανιότερα ως ισόγειος χώρος με τοιχοποιίες που κατασκευαστικά ποικίλλουν σε κλιβάνους διαφορετικών εποχών και περιοχών. Τα πηλόκτιστα τοιχώματα του θαλάμου καύσης επιχρίονταν εσωτερικά με παχύ στρώμα υδαρούς πηλού ή λάσπης, το οποίο σταθεροποιούνταν κατά τη διάρκεια της πρώτης καύσης του κλιβάνου. Για τη μόνωση των υπέργειων θαλάμων καύσης στα πυρίμαχα πλινθοπηλόκτιστα εσωτερικά τοιχώματά τους προσετίθετο εξωτερικά ένα δεύτερο στρώμα τοιχοποιίας κατασκευασμένο με αργούς λίθους και λάσπη για την προστασία του εσωτερικού του κλιβάνου από τη μεταβαλλόμενη εξωτερική θερμοκρασία. Το στόμιο τροφοδοσίας της φωτιάς (praefurnium) με καύσιμη ύλη (ξύλεια, ξυλάνθρακες ή ταχύκαυστοι ελαιοπυρήνες⁶²) ανοιγόταν στην καλύτερα προστατευμένη από τους ανέμους πλευρά του θαλάμου καύσης και είχε τη μορφή στεγασμένης, συνήθως θολωτής διόδου, το πλάτος και το μήκος της οποίας εξαρτιόταν από το μέγεθος του κλιβάνου.

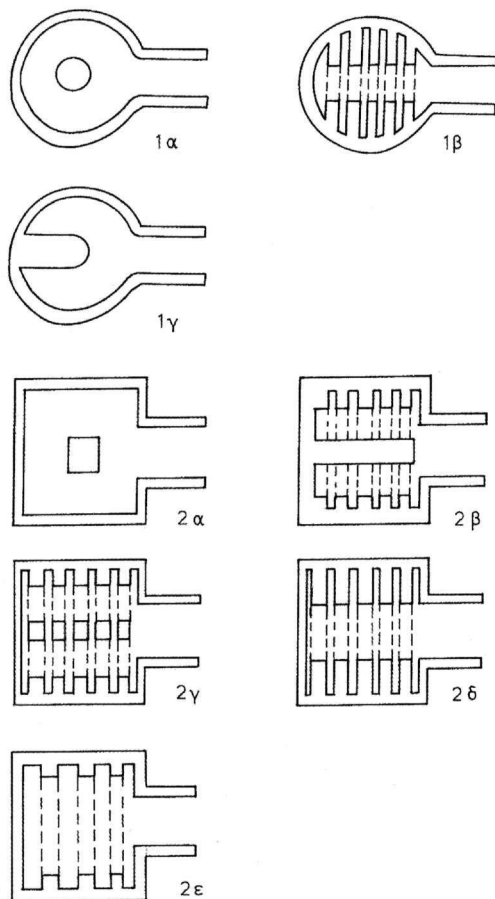
Ο θάλαμος καύσης των κλιβάνων στεγαζόταν από την εσχάρα του υπερκείμενου θαλάμου όπτησης, που στηριζόταν σε ένα απλό ή πολύπλοκο σύστημα στήριξης με ένα ή περισσότερα υποστυλώματα, που διαχρονικά παρουσιάζουν μορφολογική και κατασκευαστική ποικιλία. Η εσχάρα, κατασκευασμένη από πυρίμαχες πλίνθους ή παχύ στρώμα πηλού, έφερε ανά διαστήματα οπές-αεραγωγούς για την έλκυση των υψηλών θερμοκρασιών από το θάλαμο καύσης στον υπερκείμενο θάλαμο όπτησης, στο εσωτερικό του οποίου ήταν στοιβαγμένα τα προς όπτηση κεραμικά.

Ο θολωτός θάλαμος όπτησης, που σπανίως εντοπίζεται ανασκαφικά, ήταν πρόχειρα κατασκευασμένος με πλίνθους και πηλό ως εφήμερη κατασκευή που καταστρεφόταν και ανακατασκευαζόταν πριν και μετά την καμίνευση. Η πρόσβαση στο θάλαμο όπτησης γινόταν μέσω βοηθητικού ανοίγματος στο τοίχωμά του, από το οποίο τοποθετούνταν τα κεραμικά αντικείμενα στο εσωτερικό

⁶¹ Jope, ό.π. (υποσημ. 59), 294-295. Στη μεσαιωνική Ευρώπη για την όπτηση κεραμικών χρησιμοποιήθηκαν και οριζόντιοι κλιβανοί με έναν όροφο, στους οποίους ο θάλαμος καύσης όσο και ο θάλαμος όπτησης κατασκευαζόνταν στο εσωτερικό ενός μεγάλου ορύγματος.

⁶² Οι ελαιοπυρήνες, ως απόρριμμα της ελαιοουργικής παραγωγής, λόγω του ταχύκαυστου χαρακτήρα τους, χρησιμοποιούνταν ήδη από την αρχαιότητα ως καύσιμη ύλη για τη λειτουργία κλιβάνων. Στο εσωτερικό των θαλάμων καύσης των κλιβάνων του μεγάλου

συγκροτήματος αγγειοπλασטיών και πλινθοκεραμείων, στην περιοχή των αχαρνικών πυλών στην Αθήνα, βρέθηκαν σημαντικές ποσότητες απαθρακωμένων ελαιοπυρήνων που είχαν χρησιμοποιηθεί ως καύσιμη ύλη (Καράγιωργα, «Δημόσια έργα», 103), ενώ άφθονοι ελαιοπυρήνες εντοπίστηκαν και στο εσωτερικό ενός εκ των κλιβάνων του βυζαντινού εργαστηρίου στην περιοχή νοτιώς της Ακρόπολης των Αθηνών (Σαραγά, «Εργαστήρια κεραμικής», 265).



Εικ. 3. Τύποι διώροφων κλιβάνων ανοδικής καύσης.

του. Κατά τη διάρκεια της καμίνευσης το άνοιγμα σφραγίζοταν με τοιχοποιία, η οποία απομακρυνόταν μετά την ολοκλήρωση της διαδικασίας όπτησης για την εξαγωγή των αντικειμένων από το θάλαμο. Πλησίον του ανοίγματος αυτού έμενε αδόμητη μικρή οπή που έκλεινε πρόχειρα με ένα τμήμα πλίνθου ή με λάσπη και η οποία χρησιμοποιούνταν για τον έλεγχο της πορείας της όπτησης. Στο ανώτερο τμήμα του θόλου του θαλάμου όπτησης ανοιγόταν η έξοδος του καπνού της καύσης, ενώ από το ίδιο άνοιγμα γινόταν, σε συνδυασμό με το άνοιγμα του στομίου τροφοδοσίας, οξυγόνωση και έλκυση της φω-

τιάς⁶³. Σε μερικές από τις λίγες περιπτώσεις εντοπισμού του στα σωζόμενα τμήματα των τοιχωμάτων είναι ορατά δακτυλικά αποτυπώματα από το πλάσιμο του θόλου.

Βάσει της κάτοψής τους, κυκλικής-ελλειπτικής ή ορθογώνιας, οι διώροφοι κεραμικοί κλιβανοί της εξεταζόμενης περιόδου διακρίνονται σε δύο βασικές κατηγορίες που διαιρούνται, ανάλογα με τον τρόπο στήριξης της εσχάρας, σε ειδικότερες υποκατηγορίες (Εικ. 3).

1. Κυκλικοί ή ελλειπτικοί κλιβανοί. Τον πρώτο τύπο συνιστούν κλιβανοί κυκλικής ή ελλειπτικής κάτοψης, οι οποίοι, βάσει του τρόπου στήριξης της εσχάρας τους, διακρίνονται σε τρεις υποκατηγορίες (Εικ. 3.1α - 1γ):

1α. Με κεντρικό υποστύλωμα. Στη συντριπτική πλειονότητα⁶⁴ των κυκλικών κλιβάνων και στο κέντρο του θαλάμου καύσης αναπτύσσεται ένα κεντρικό, συννηθέστερα κυκλικής διατομής, υποστύλωμα για τη στήριξη της πήλινης εσχάρας.

Ο τύπος, γνωστός από την αρχαιότητα⁶⁵, παρουσιάζει κατά την εξεταζόμενη περίοδο ευρεία γεωγραφική και χρονική κατανομή. Εξελίχθηκε κατασκευαστικά κατά το δεύτερο μισό του 3ου και κατά τον 4ο αιώνα, περίοδο στην οποία χρονολογούνται κατά κανόνα κλιβανοί μεγάλων διαστάσεων με ισχυρά τοιχώματα και σύνθετο σύστημα πολλαπλών τοξυλλίων για τη στήριξη της εσχάρας. Χαρακτηριστικός, λόγω τόσο των μεγάλων διαστάσεων όσο και του τρόπου στήριξης της εσχάρας πάνω σε σειρά ακτινωτά διατεταγμένων πήλινων τοξοτών κατασκευών που γεφύρωναν την απόσταση μεταξύ του κεντρικού υποστυλώματος και των περιμετρικών τοιχωμάτων του θαλάμου καύσης, είναι ο καλύτερα διατηρημένος από συγκρότημα τριών κλιβάνων, που εντοπίστηκε στην αρχαία Ήλιδα⁶⁶ (Εικ. 4). Στον ίδιο τύπο κατατάσσονται δύο, μικρότερων διαστάσεων, κυκλικοί κλιβανοί της βιοτεχνικής εγκατάστασης που αναπτύχθηκε στην περιοχή εκτός των αχαρνικών πυλών των Αθηνών⁶⁷. εδώ παρατηρούνται κατασκευαστικές ιδιαιτερότητες που είχαν ως αποτέλεσμα την καλύτερη δυνατή καύση και την ομοιομορφη διάχυση της θερμότητας στο θάλαμο όπτησης: στον πυθμένα του θαλάμου καύσης διατηρούνται τμήμα-

⁶³ Ράπτης, «Κλιβανοί», 228-230.

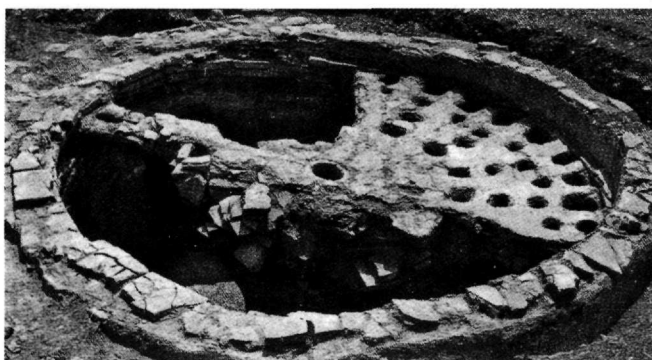
⁶⁴ Στην κατηγορία αυτή συγκαταλέγονται είκοσι επτά κλιβανοί, χωρίς να συνυπολογίζονται οι κυκλικοί κλιβανοί με μη ταυτισμένο σύστημα στήριξης, που πιθανώς ανήκουν στην ίδια κατηγορία.

⁶⁵ Βλ. Jope, ό.π. (υποσημ. 59), 294-295. Scheibler, ό.π. (υποσημ. 20),

100. Cuomo di Caprio, «Pinakes», 72-82.

⁶⁶ Θ. Καράγιωργα, «Κεραμικός κλιβανός εν Ήλιδι», *ΑΑΑ IV* (1971), 27-31. Ράπτης, *Εργαστήρια*, 61-62, αριθ. κατ. 41.

⁶⁷ Ζαχαριάδου κ.ά., ό.π. (υποσημ. 23), 22-29. Καράγιωργα, «Δημόσια έργα», 87-100, πίν. 14-16. Ράπτης, *Εργαστήρια*, 48-50, αριθ. κατ. 25.



Εικ. 4. Κυκλικός κλίβανος με κεντρικό υποστύλωμα (τύπος 1α). Ήλιδα, 4ος αι.

τα αεραγωγών σε ακτινωτή διάταξη που παρουσιάζουν κατηφορική κλίση προς το κέντρο του κλιβάνου για την ανακύκλωση του αέρα. Την ίδια περίοδο χρονολογούνται δύο απλούστεροι κατασκευαστικά κλιβάνοι με κεντρικό υποστύλωμα, που εντοπίστηκαν στο Ακραιφνίο της Βοιωτίας⁶⁸ και στην περιοχή της Κνωσού στην Κρήτη⁶⁹.

Οι κλιβάνοι που χρονολογούνται από τον 5ο έως τις αρχές του 7ου αιώνα ακολουθούν απλούστερες κατασκευαστικές πρακτικές από τους κλιβάνους της προηγούμενης περιόδου (3ος-4ος αι.). Οι διαστάσεις τους είναι ως επί το πλείστον μικρότερες και έχουν λεπτότερα πλινθόκτιστα ή λιθόκτιστα τοιχώματα και απλά υποστυλώματα για τη στήριξη της εσχάρας. Πρόκειται για δύο κλιβάνους στη θέση Αεράχη στην Κάρλα της Θεσσαλίας⁷⁰, έναν ελλειπτικό κλίβανο που εντοπίστηκε στην

Ευρωπό⁷¹ του νομού Κυκλίας, έναν κλίβανο στο Άργος⁷², έναν κλίβανο στο χώρο του βυζαντινού οικισμού στην περιοχή του πραιτορίου της Γόρτυνας⁷³ στην Κρήτη και έναν κλίβανο που κατέλαβε το δυτικό περιστύλιο της Βιβλιοθήκης του Αδριανού⁷⁴ στην Αθήνα.

Απλούστερος κατασκευαστικά και με συνηθέστερα πρόχειρο κατασκευαστικά υποστύλωμα, ο τύπος αυτός κλιβάνου συνέχισε να χρησιμοποιείται με μικρές κατά κανόνα ή μεσαίες διαστάσεις καθ' όλη τη διάρκεια της βυζαντινής εποχής κατά την οποία γνώρισε ποικίλες εφαρμογές σε εργαστήρια απλής και εφυαλωμένης κεραμικής. Δύο μικροί κυκλικοί κλιβάνοι με ένα κεντρικό υποστύλωμα για τη στήριξη της εσχάρας εντοπίστηκαν στα εργαστήρια του 8ου-9ου αιώνα νοτίως της Ακρόπολης των Αθηνών⁷⁵ και άλλοι δύο, που χρονολογούνται πιθανώς στον 9ο αιώνα, κοντά στα δυτικά τείχη της Θεσσαλονίκης⁷⁶. Κατά τη μέση βυζαντινή περίοδο ο τύπος απαντάται τόσο στους μικρού μεγέθους κλιβάνους που εντοπίστηκαν στη βιοτεχνική γειτονιά που αναπτύχθηκε στην περιοχή νοτίως της Ακρόπολης των Αθηνών⁷⁷, όσο και στους δύο μεγάλους κλιβάνους που ανασκάφηκαν στη βιοτεχνικού χαρακτήρα γειτονιά της βυζαντινής Κορίνθου⁷⁸, οι οποίοι χαρακτηρίζονται από ιδιαίτερη επιμέλεια στην κατασκευή με ισχυρά τοιχώματα και εσχάρα φερόμενη από ακτινωτά διατεταγμένα πήλινα τοξύλλια.

Οκτώ κλιβάνοι που ανήκουν στον τύπο των κυκλικών με ένα κεντρικό υποστύλωμα, από τους οποίους τέσσερις εντοπίστηκαν στην περιοχή εντός των ανατολικών⁷⁹ και των δυτικών⁸⁰ τειχών της Θεσσαλονίκης,

⁶⁸ Χ. Κουλάκου, «1η ΕΒΑ, Ν. Βοιωτίας, Ακραιφνίο, Εθνική οδός Αθηνών-Λαμίας (χλμ. θέση 103.00), Κόμβος Ακραιφνίου», *ΑΔ* 51 (1996), Χρονικά, 84-85.

⁶⁹ Ε. Γραμματικάκη, «Ν. Ηρακλείου, Κνωσός», *ΑΔ* 51 (1996), Χρονικά, 626-627, σχέδ. 3, πίν. 199γ.

⁷⁰ Α. Ντίνα, «Ευρήματα ανασκαφών παλαιοχριστιανικής και βυζαντινής εποχής στην περιοχή της Κάρλας», *ΑΕΘΣΕ* 1 (2003), 371-372.

⁷¹ Θ. Σαββοπούλου, «ΙΣΤ' ΕΠΚΑ, Ευρωπός», *ΑΔ* 51 (1996), Χρονικά, 457-458, πίν. 129β.

⁷² Α. Μπακούρου, Δ. Χαράλαμπος, Ε. Πάντου, «5η ΕΒΑ, Άργος, οικόπεδο Γκαλέτση», *ΑΔ* 51 (1996), Χρονικά, 180.

⁷³ Ιταλική Αρχαιολογική Σχολή, «Ανασκαφικές εργασίες. Ν. Ηρακλείου, Γόρτυνα», *ΑΔ* 41 (1986), Χρονικά, 225. Α. Di Vita, «Il forno Bizantino per ceramica dipinta di Gortina (Creta)», *Κεραμικά εργαστήρια στην Κρήτη από την αρχαιότητα ως σήμερα*, Πρακτικά Ημερίδας, Ρέθυμνο 1996, 46-53. Ράπτης, *Εργαστήρια*, 70-71, αριθ. κατ. 60.

⁷⁴ Α. Χωρέμη, «Α' ΕΠΚΑ Αθήνα. Βιβλιοθήκη Αδριανού», *ΑΔ*

46 (1991), Χρονικά, 19. Ράπτης, *Εργαστήρια*, 56, αριθ. κατ. 35.

⁷⁵ Σαραγά, «Εργαστήρια κεραμικής», 262, ειχ. 4.

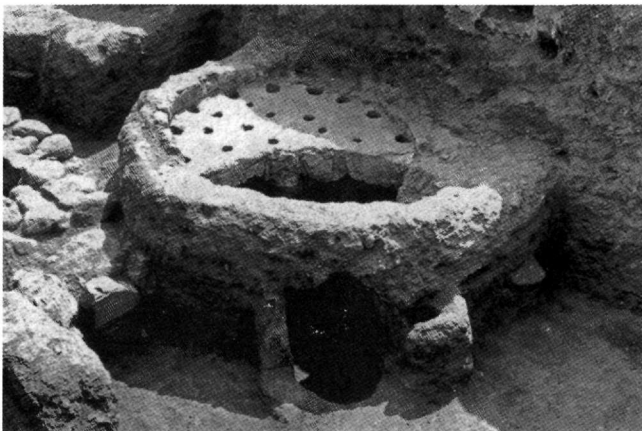
⁷⁶ Ε. Κουρκουτίδου-Νικολαΐδου, Χρ. Τσιούμη, «9η ΕΒΑ. Ανασκαφικές εργασίες. Θεσσαλονίκη», *ΑΔ* 33 (1978), Χρονικά, 239-240. Ε. Μαρκή, «Συμπληρωματικά στοιχεία για το φρούριο Βαρδαρίου Θεσσαλονίκης», *Μακεδονικά* 22 (1982), 133-153 (στο εξής: «Φρούριο Βαρδαρίου»). Ράπτης, *Εργαστήρια*, 42-43, αριθ. κατ. 13-14.

⁷⁷ Σαραγά, «Εργαστήρια κεραμικής», 267-268, ειχ. 2-3.

⁷⁸ Morgan, *Byzantine Pottery*, 14-19, ειχ. 1. R. L. Scranton, *Medieval Architecture*, Corinth XVI, Princeton 1957, 47, 49, 56-57, 61, ειχ. 5. Ράπτης, *Εργαστήρια*, 64-66, αριθ. κατ. 48, 50. Sanders, ό.π. (υποσημ. 42).

⁷⁹ 9η ΕΒΑ, «Ανασκαφές οδού Μελενίκου», ό.π. (υποσημ. 36), 6.

⁸⁰ Δύο αδημοσίευτοι κλιβάνοι του ίδιου τύπου εντοπίστηκαν από την ΙΣΤ' ΕΠΚΑ κατά την ανασκαφή του Μετρό στην περιοχή του Νέου Σιδηροδρομικού Σταθμού Θεσσαλονίκης. Μία πρώτη παρουσίαση έγινε από τη Λ. Αχειλαρά στην ημερίδα «Μετρό Θεσσαλονίκης. Πορεία-Προοπτικές», Θεσσαλονίκη, 8-2-2008.



Εικ. 5. Κυκλικός κλίβανος με κεντρικό υποστήλωμα (τύπος 1α). Αίγιο. 13ος-14ος αι.

τρεις στο Αίγιο⁸¹ (Εικ. 5), και ένας στο Άργος⁸², πιστοποιούν τη χρήση του τύπου και σε υστεροβυζαντινά εργαστήρια κεραμικής.

1β. Με κεντρικό διάδρομο καύσης και εγκάρσια προς αυτόν τοιχώρια που σχηματίζουν πλευρικούς διαύλους. Στη δεύτερη υποκατηγορία ανήκουν ελλειπτικοί κυρίως κλίβανοι, ο θάλαμος καύσης των οποίων αποτελείται από έναν κεντρικό διάδρομο στον άξονα του στομίου τροφοδοσίας της φωτιάς και μικρότερους, εγκάρσιους προς τον κεντρικό, διαύλους καύσης, που σχηματίζονται από μικρά πλινθόκτιστα κατά κανόνα τοιχώρια, τα οποία ξεκινούν από τα περιμετρικά τοιχώματα του θαλάμου και συγκρατούν σύστημα τοξυλλίων για τη στήριξη της πλήρους εσχάρας⁸³. Στην υποκατηγορία αυτή εφαρμόστηκε ένα σύστημα στήριξης που χρησιμοποιήθηκε κατά κανόνα σε ορθογωνίους κλιβάνους (τύπος 2δ) και εντοπίστηκε σε τρεις μόνο κλιβάνους που χρονολογούνται στον 5ο και τον 6ο αιώνα. Πρόκειται για έναν κυκλικό-ελλειπτικό κλίβανο μεγάλων διαστάσεων, που εντοπίστηκε στο



Εικ. 6. Κυκλικός κλίβανος με αξονικό στήριγμα (τύπος 1γ). Αθήνα, περιοχή νοτίως της Ακρόπολης. 8ος-9ος αι.

χώρο ενός μεγάλου βιοτεχνικού συγκροτήματος διαφόρων εργαστηρίων τα οποία κατέλαβαν τον ερειπιώνα του τετραπύργιου επισκοπικού συγκροτήματος στη θέση Λουλουδιές του Κίτρου Πιερίας⁸⁴, και έναν ελλειπτικής κάτοψης κλίβανο εργαστηρίου παραγωγής κεραμικών δομικών υλικών, που εντοπίστηκε στην περιοχή δυτικά του κάστρου στη Βεριά της δυτικής Χαλκιδικής⁸⁵. Στην ίδια υποκατηγορία ανήκει πιθανώς και ένας κλίβανος εργαστηρίου δομικών υλικών που εντοπίστηκε στα Βασιλικά Θεσσαλονίκης⁸⁶.

1γ. Με αξονικό στήριγμα. Την τρίτη υποκατηγορία συνιστούν δύο παραδείγματα κυκλικών-ελλειπτικών κλιβάνων μικρών διαστάσεων, με ένα επίμηκες αξονικό τοιχώριο για τη στήριξη της εσχάρας, που εντοπίστηκαν σε μεσοβυζαντινό εργαστήριο των Αθηνών⁸⁷ (Εικ. 6). Πρόκειται ουσιαστικά για περιστασιακή εφαρμογή σε κυκλικό σχήμα και μικρές διαστάσεις ενός διαδεδομένου κατά την εξεταζόμενη περίοδο τύπου ορθογώνιων κλιβάνων (τύπος 2β).

⁸¹ Μ. Πετρόπουλος, «ΣΤ' ΕΠΚΑ Αίγιο», *ΑΔ* 45 (1990), Χρονικά, 129, πίν. 62β. Ράπτης, *Εργαστήρια*, 65-66, αριθ. κατ. 55.

⁸² Ε. Μώρου, «Δ' ΕΠΚΑ Ανασκαφικές εργασίες Άργος», *ΑΔ* 36 (1981), Χρονικά, 113-114. Ράπτης, *Εργαστήρια*, 69, αριθ. κατ. 56.

⁸³ N. Cuomo Di Caprio, «Pottery and Tile Kilns in South Italy and Sicily», *Roman Brick and Tile, Studies in Manufacture, Distribution and Use in the Western Empire* (επιμ. Α. McWhirr), BAR IS 68, 1979, σχέδ. 5.2, τύπος 1C (στο εξής: «Pottery and Tile Kilns»). Ousterhout, ό.π. (υποσημ. 14), εικ. 97, τύπος Β.

⁸⁴ Ε. Μαρκή, «Ανασκαφή Λουλουδιών 1995», *ΑΕΜΘ* 9 (1995), 198 (στο εξής: «Ανασκαφή Λουλουδιών»). Ράπτης, *Εργαστήρια*, 41, αριθ. κατ. 10, σχέδ. 5. Μαρκή, «Χωροθέτηση», 43, εικ. 32.

⁸⁵ Θ. Παζαράς, Αικ. Τσανανά, «Ανασκαφικές έρευνες στη Βεριά Ν. Συλλάτων», *ΑΕΜΘ* 4 (1990), 358 (στο εξής: «Βεριά»). Θ. Παζαράς, «Από την κλασική Βρέα στο μεσαιωνικό κάστρο της Βρέας», *ΑΕΜΘ* 10B (1996), 318 (στο εξής: «Βρέα»). Θεοχαρίδου, ό.π. (υποσημ. 49), 98, εικ. 15-16. Ράπτης, *Εργαστήρια*, 42, αριθ. κατ. 12.

⁸⁶ 9η Εφορεία Βυζαντινών Αρχαιοτήτων, «Σωστικές ανασκαφές στους Δήμους Βασιλικών και Χορτιάτη Νομού Θεσσαλονίκης», *Σωστικές ανασκαφές 2004*, Θεσσαλονίκη 2005, 11.

⁸⁷ Σαραγά, «Εργαστήρια κεραμικής», 268-271, κλιβανοί 4-5, σχέδ. 5-6, εικ. 9.

Επιπλέον, έχει εντοπιστεί ακόμη μια ομάδα κλιβάνων κυκλικής ή ελλειπτικής κάτοψης, στους οποίους το σύστημα στήριξης της εσχάρας δεν έχει ερευνηθεί ή έχει καταστραφεί χωρίς να αφήσει ίχνη⁸⁸. Κλιβανοί της ύστερης αρχαιότητας με αδιάγνωστο τρόπο στήριξης της εσχάρας εντοπίστηκαν στην περιοχή του Γυμνασίου της Κορίνθου⁸⁹, σε αθηναϊκά εργαστήρια του 4ου και του 5ου αιώνα⁹⁰, σε εργαστήριο κεραμικής στην Σκάλα Ωρωπού⁹¹ και σε κεραμικό εργαστήριο στο Καστέλλι Κισιάμου⁹² στην Κρήτη. Κυκλικοί κλιβανοί της μέσης βυζαντινής περιόδου με αδιάγνωστο τρόπο στήριξης της εσχάρας εντοπίστηκαν σε οικόπεδο του Άργους⁹³, στην περιοχή ανατολικά του θεάτρου στη Μεσσήνη⁹⁴, στην Κόρινθο⁹⁵ και στην Πύδνα της Περείας⁹⁶. Ανάλογι κλιβανοί της υστεροβυζαντινής περιόδου εντοπίστηκαν στην Πύδνα Περείας⁹⁷, στην Πάτρα⁹⁸ και στην περιοχή του Ασκληπιείου Τρίκκης⁹⁹. Πρόκειται κατά κανόνα για κλιβάνους μικρών διαστάσεων, η πρόχειρη κατασκευή των οποίων είχε ως αποτέλεσμα την κακή κατάσταση διατήρησής τους, σε βαθμό ώστε να μην είναι δυνατή η τυπολογική τους κατάταξη.

2. Ορθογώνιοι κλιβανοί: Στον δεύτερο τύπο ανήκουν ορθογώνιοι σε κάτοψη κλιβανοί που διακρίνονται, βάσει του τρόπου στήριξης της εσχάρας τους, σε πέντε υποκατηγορίες (Εικ. 3.2α-2ε).

2α. Με κεντρικό υποστύλωμα. Στην πρώτη κατηγορία εντάσσονται ορθογώνιοι κλιβανοί, στο κέντρο του θαλά-

μου καύσης των οποίων αναπτύσσεται ένα κεντρικό, τετράγωνης ή κυκλικής διατομής, υποστύλωμα για τη στήριξη της πλήινης εσχάρας¹⁰⁰, που διαμορφώνεται κατά κανόνα από παχύ στρώμα πηλού το οποίο φέρει οπές, διατεταγμένες σε πυκνό κάναβο, παράλληλο προς τα πλευρικά τοιχώματα του θαλάμου όπτησης. Από το μέγεθος του κλιβάνου εξαρτάται η στήριξη της εσχάρας σε σύστημα ακτινωτά διατεταγμένων τοξυλλίων ή απευθείας στο υποστύλωμα χωρίς τη μεσολάβηση οπλισμού. Στην κατηγορία αυτή ανήκουν τριάντα τρεις κλιβανοί, οι τριάντα δύο από τους οποίους καταγράφονται σε αθηναϊκά εργαστήρια της ύστερης αρχαιότητας. Είκοσι εννέα κλιβανοί αυτού του τύπου εντοπίστηκαν συγκεντρωμένοι σε ένα συγκρότημα κεραμικών του 4ου αιώνα εκτός των τειχών της Αθήνας, στην περιοχή των αχαρνικών πυλών¹⁰¹. Οι κλιβανοί του συγκροτήματος αυτού διακρίνονται ως προς το μέγεθός τους σε τρεις κατηγορίες: από αυτούς οι μεγαλύτεροι ανήκουν στον τύπο των ορθογώνιων με κεντρικό, τετραγωνικής διατομής, υποστύλωμα (Εικ. 7), κατασκευασμένο με πλίνθους και πηλό για τη στήριξη της εσχάρας με την μεσολάβηση τοξοτών κατασκευών, ενώ οι μικρότεροι είχαν κυκλικής διατομής υποστύλωμα χωρίς τη μεσολάβηση τόξων.

Στον ίδιο τύπο ανήκει ο κλιβανός εργαστηρίου κεραμικής, του 4ου αιώνα, που ήταν εγκατεστημένο στην περιοχή των πειραϊκών πυλών των Αθηνών¹⁰², το υποστύλωμα στήριξης της εσχάρας του οποίου παρουσιάζει

⁸⁸ Οι κλιβανοί αυτοί πιθανότατα ανήκαν στον απλούστερο τύπο κυκλικών κλιβάνων με ένα κεντρικό υποστύλωμα, καθώς η εναίσθητη κατασκευή τους είναι ευκολότερο να καταστραφεί χωρίς να αφήσει ίχνη.

⁸⁹ J. Wiseman, «Excavations at Corinth, The Gymnasium Area 1966», *Hesperia* 36 (1967), 13-41 και 402-428. Ράπτης, *Εργαστήρια*, 63, αριθ. κατ. 44.

⁹⁰ Αλεξανδρή, «Έρευναι 1969», 37-41. Η ίδια, «Αθήνα 1975». Η ίδια, «Αθήνα 1976», 33. Ε. Λυγκούρη, «Γ' ΕΠΚΑ, Αθήνα», *ΑΔ* 39 (1984), Χρονικά, 8-10. Η ίδια, «Άνω Πετράλωνα 1985», 19-27. Ράπτης, *Εργαστήρια*, 52, αριθ. κατ. 29 και 34.

⁹¹ Α. Ωνάσογλου, «Β' ΕΠΚΑ. Ανασκαφικές εργασίες. Σκάλα Ωρωπού», *ΑΔ* 43 (1988), Χρονικά, 79-81. Ράπτης, *Εργαστήρια*, αριθ. κατ. 31.

⁹² Π. Δροσινού, «ΚΕ' ΕΠΚΑ. Ανασκαφικές εργασίες. Ν. Χανίων, Καστέλλι Κισιάμου», *ΑΔ* 48 (1993), Χρονικά, 476. Ράπτης, *Εργαστήρια*, αριθ. κατ. 58.

⁹³ Χ. Β. Κριτζάς, «Αρχαιότητες και μνημεία Αργολίδος-Κορινθίας. Ανασκαφικά έρευναι, Άργος», *ΑΔ* 28 (1973), Χρονικά, 123-125, σκέδ. 1. Ράπτης, *Εργαστήρια*, αριθ. κατ. 47.

⁹⁴ Π. Θέμελης, «Ανασκαφή Μεσσήνης», *ΠΑΕ* 1996, 139-171, εικ. 5, πίν.163α. Ράπτης, *Εργαστήρια*, αριθ. κατ. 49.

⁹⁵ C. K. Williams, Π. Ο. Η. Zervos, «Corinth 1986: Temple E and East of the Theater», *Hesperia* 56 (1987), 1-46. C. K. Williams, Π., Ο. Η. Zervos, «Corinth 1987: South of Temple E and East of the Theater», *Hesperia* 57 (1988), 95-146. Ράπτης, *Εργαστήρια*, αριθ. κατ. 56.

⁹⁶ Μαρκή, «Ανασκαφή εργαστηρίου στην Πύδνα», ό.π. (υποσημ. 47), σ. 121-131. Ράπτης, *Εργαστήρια*, αριθ. κατ. 15.

⁹⁷ Ε. Μαρκή, «Σωστική ανασκαφή στο αγροτεμάχιο 575 Πύδνας Μακρυγιάλου», *ΑΕΜΘ* 4 (1990), 250 (στο εξής: «Αγροτεμάχιο 575 Πύδνας»). Ράπτης, *Εργαστήρια*, αριθ. κατ. 17.

⁹⁸ Ι. Δεκουλάκου, «Αρχαιότητες και μνημεία Αχαΐας. Ανασκαφικές εργασίες, Πάτρα», *ΑΔ* 31 (1976), Χρονικά, 107. Ράπτης, *Εργαστήρια*, αριθ. κατ. 54.

⁹⁹ Δ. Ρ. Θεοχάρης, «Αρχαιότητες και μνημεία Θεσσαλίας. Ανασκαφικά και έρευναι, Ασκληπιείον Τρίκκης (Τρίκαλα)», *ΑΔ* 20 (1965), Χρονικά, 313-316. Ράπτης, *Εργαστήρια*, αριθ. κατ. 21.

¹⁰⁰ Ousterhout, ό.π. (υποσημ. 14), εικ. 97, τύπος D.

¹⁰¹ Ζαχαριάδου-Κυριακού, ό.π. (υποσημ. 23), 22-29. Καργιωργα, «Δημόσια έργα», 87-108, πίν.14-16. Ορφανού, ό.π. (υποσημ. 32), 65-67. Κυριακού, ό.π. (υποσημ. 32), 68-70. Ράπτης, *Εργαστήρια*, 48-50, αριθ. κατ. 25.

¹⁰² Λυγκούρη, ό.π. (υποσημ. 33), 25-27. Ράπτης, *Εργαστήρια*, 50-51, αριθ. κατ. 26.



Εικ. 7. Ορθογώνιος κλίβανος με κεντρικό υποστύλωμα (τύπος 2α). Αθήνα, περιοχή αχαρνικών πυλών. 4ος αι.

κατασκευαστική ιδιαιτερότητα: το κατώτερο τμήμα του υποστυλώματος ήταν λαξευμένο στο μαλακό κιμωλίτη βράχο (κιμηλία), ενώ το ανώτερο ήταν πλινθόκτιστο και χωριζόταν από ένα σημείο σε δύο σκέλη, οι πλίνθοι των οποίων ήταν τοποθετημένες ακτινωτά για να σχηματιστούν δύο εγκάρσιες προς το κεντρικό στήριγμα τοξωτές κατασκευές, που στήριζαν την εσχάρα του θαλάμου όπτησης.

Δύο μικροί ορθογώνιοι κλίβανοι με κεντρικό υποστύλωμα εντοπίστηκαν σε εργαστήριο παραγωγής λύχνων του 5ου αιώνα στην περιοχή του Πομπείου στον Κεραμεικό¹⁰³.

Στη βυζαντινή εποχή ο τύπος απαντάται μόνο σε αθηναϊκό εργαστήριο του 8ου-9ου αιώνα, που αναπτύχθηκε στην περιοχή νοτίως της Ακρόπολης. Στις εγκαταστάσεις του εντοπίστηκε μικρών διαστάσεων ορθογώνιος κλίβανος, στο πλίνθινο δάπεδο του θαλάμου καύσης του οποίου διατηρείται η γένεση τετράγωνου πλινθόκτιστου υποστυλώματος¹⁰⁴.

2β. Με αξονικό στήριγμα και δύο παράλληλους διαδρόμους καύσης. Στη δεύτερη κατηγορία ανήκουν ορθογώνιοι κλίβανοι ο θάλαμος καύσης των οποίων χωρίζεται από κεντρικό αξονικό στήριγμα σε δύο παράλληλους προς τον άξονα του praefurnium διαδρόμους καύσης, που συνδέονται με παράλληλες τοξοστοιχίες, κάθετες προς τον κεντρικό άξονα του κλιβάνου¹⁰⁵.

Σε μεγάλους κλιβάνους οι διάλυοι καύσης είναι ανεξάρτητοι, έκαστος με ιδιαίτερο στόμιο τροφοδοσίας.

Πρόκειται κατά κανόνα για κλιβάνους μεγάλων διαστάσεων για την όπτηση μεγάλων αγγείων και κεραμικών δομικών υλικών, που παρουσιάζουν ευρεία γεωγραφική εξάπλωση και χρονική κατανομή από τον 4ο έως και το 15ο αιώνα.

Κλίβανοι του τύπου αυτού έχουν εντοπιστεί σε θέσεις κεραμικών εργαστηρίων του 4ου αιώνα: ένας στο Ακραιφνίο της Βοιωτίας¹⁰⁴, ένας στην περιοχή εκτός των βορειοανατολικών τειχών της Κορίνθου¹⁰⁷ και τρεις στην περιοχή νοτίως της Ακρόπολης των Αθηνών¹⁰⁸. Στον ίδιο γενικό τύπο ανήκουν οι κλίβανοι του 5ου αιώνα που εντοπίστηκαν στα Λευκάδια Ναούσης¹⁰⁹.

Μια παραλλαγή του τύπου, του 4ου αιώνα, εντοπίστηκε στη θέση Κοκκινόβρυση, εκτός των δυτικών τειχών της Κορίνθου¹¹⁰, και σε ένα σύγχρονο εργαστήριο κεραμικής στην Κρήτη¹¹¹, στο εσωτερικό του θαλάμου

¹⁰³ A. Karivieri, *The Athenian Lamp Industry in Late Antiquity*, Helsinki 1996, 16, εικ.6-7. K. Kübler, «Mitteilungen aus dem Kerameikos, IV: Vorbericht über die beiden Haupt-Gebäude zwischen Dipylon und Eridanos und ihre späte Überbauung, AM 53 (1928), 182. Frantz, ό.π. (υποσημ. 22), 27. Ράπτης, *Εργαστήρια*, 54-55, αριθ. κατ. 33.

¹⁰⁴ Σαραγά, «Εργαστήρια κεραμικής», 262-263.

¹⁰⁵ Cuomo Di Caprio, «Pottery and Tile Kilns», σχέδ. 5.2, τύπος 2Α.

¹⁰⁶ Ε. Βλαχογιάννη, «Ν. Βοιωτίας, Ακραιφνίο», *ΑΔ* 52 (1997), Χρονικά, 377-392. Η ίδια «Διαπλάτυση εθνικής οδού», *Έργα ΠΑΘΕ, Αρχαιολογικές έρευνες και μεγάλα δημόσια έργα, Θεσσαλονίκη* 2003, 150-151.

¹⁰⁷ H. Robinson, «Αρχαιότητες και μνημεία Αργολιδοκορινθίας. Excavations at Corinth, 1964», *ΑΔ* 20 (1965), Χρονικά, 144-145. Ράπτης, *Εργαστήρια*, 62-63, αριθ. κατ. 43.

¹⁰⁸ Ο. Αλεξανδρή, «Αρχαιότητες Αθηνών-Αττικής. Αθήναι», *ΑΔ* 23 (1968), Χρονικά, 73-75. Η ίδια, «Έρευνα 1969», 56. Ράπτης, *Εργαστήρια*, 51-52, αριθ. κατ. 27-28.

¹⁰⁹ Ε. Στίκας, «Άνασκαφή Λευκαδίων Ναούσης», *ΠΑΕ* 1959, 85-89. Ράπτης, *Εργαστήρια*, 45, αριθ. κατ. 18.

¹¹⁰ Robinson, ό.π., 144-145. Ράπτης, *Εργαστήρια*, 63-64, αριθ. κατ. 45.

¹¹¹ Α. Λέμπηση, «Αρχαιότητες Κεντρικής Κρήτης», *ΑΔ* 27 (1972), Χρονικά, 624, σχέδ. 1, πίν. 583. Ράπτης, *Εργαστήρια*, 69-70, αριθ. κατ. 57.

καύσης των οποίων αναπτύσσονταν δύο παράλληλα στηρίγματα στον άξονα του *praefurnium* για τη στήριξη της εσχάρας και τρεις παράλληλοι διάδρομοι καύσης. Οι σήραγγες των θαλάμων καύσης καλύπτονταν στον κλίβανο της Κορίνθου με σειρές παράλληλων τοξυλλίων εγκάρσια διατεταγμένων προς τον άξονα του *praefurnium* ενώ με χαμηλούς, διάτρητους από αεραγωγούς, πλινθόκτιστους, ημκυλινδρικούς θόλους στον κλίβανο της Κρήτης.

Χαρακτηριστικό παράδειγμα αποτελεί ένας μεγάλων διαστάσεων κλίβανος του 5ου-6ου αιώνα, που εντοπίστηκε στη θέση Κεραμδαριό της Κάτω Βασιλικής Αιτωλίας (Εικ. 8), οι διάδρομοι καύσης του οποίου δεν επικοινωνούσαν μεταξύ τους και λειτουργούσαν με παράλληλα στόμια τροφοδοσίας¹¹².

Στη βυζαντινή εποχή χρονολογούνται επτά κλίβανοι του τύπου. Εντοπίστηκαν σε εργαστήρια παραγωγής κεραμικών δομικών υλικών που λειτούργησαν από το 10ο έως το 15ο αιώνα σε διάφορες θέσεις στην περιοχή εκτός των ανατολικών και των δυτικών τειχών της Θεσσαλονίκης¹¹³.

Χαρακτηριστικό ορισμένων εκ των βυζαντινών κλιβάνων του τύπου που αποκαλύφθηκαν στη Θεσσαλονίκη (Εικ. 9) αποτελούν οι εσοχές και οι στενοί αεραγωγοί που ανοίγονται μεταξύ των τόξων στα πλευρικά τοιχώματα και στο διαχωριστικό τοίχο των διαύλων καύσης αντίστοιχα για την κυκλοφορία του αέρα στο εσωτερικό των θαλάμων και την οξυγόνωση της καύσης¹¹⁴.

Ιδιαιτερότητα στην κατασκευή παρουσιάζουν οι δύο κλίβανοι του τύπου που εντοπίστηκαν στο μεσοβυζαντινό κεραμείο που λειτουργούσε εκτός των νοτιοανατολικών τειχών της Θεσσαλονίκης, το αξονικό στήριγμα της εσχάρας των οποίων επεκτείνεται μέχρι τον προστομαίο τοίχο διαμορφώνοντας δύο ανεξάρτητους διαύλους καύσης, έκαστος με ιδιαίτερο στόμιο τροφοδοσίας¹¹⁵.

2γ. Με παράλληλες τοξοστοιχίες στηριζόμενες σε πεσίσσκους. Στην τρίτη κατηγορία ορθογώνιων κλιβάνων η στήριξη της εσχάρας του θαλάμου όπτησης γίνεται με



Εικ. 8. Ορθογώνιος κλίβανος με αξονικό στήριγμα και δύο παράλληλους διαδρόμους καύσης, που γεφυρώνονται με παράλληλες τοξοστοιχίες κάθετες προς τον άξονα του στομίου τροφοδοσίας (τύπος 2β). Κάτω Βασιλική Αιτωλίας, 5ος-6ος αι.



Εικ. 9. Ορθογώνιος κλίβανος με αξονικό στήριγμα και δύο παράλληλους διαδρόμους καύσης, που γεφυρώνονται με παράλληλες τοξοστοιχίες, κάθετες προς τον άξονα του στομίου τροφοδοσίας (τύπος 2β). Θεσσαλονίκη, εκτός των δυτικών τειχών, 10-12ος αι. (:).

¹¹² Έργον 1988, 48-50· 1989, 40-43, εικ. 42. Παλιούρας, ό.π. (υποσημ. 24), 555-578, εικ. 21. Ράπτης, Εργαστήρια, 54, αριθ. κατ. 32.

¹¹³ Δ. Ναλμπάντης, «9η ΕΒΑ. Ανασκαφικές εργασίες. Θεσσαλονίκη, οδοί Κολωνιάρη - Γαλανάκη - Παπαθανασίου», ΑΔ 42 (1987), Χρονικά, 405-406, σχέδ. 9, πίν. 227β (στο εξής: «Οδός Κολωνιάρη»). Ελευθεριάδου κ.ά., ό.π. (υποσημ. 26), 274-275. Δ. Ναλμπάντης, «9η ΕΒΑ. Ανασκαφικές εργασίες. Θεσσαλονίκη, οικόπεδο Βυζαντινού Μουσείου», ΑΔ 44 (1989), Χρονικά, 352

(στο εξής: «Οικόπεδο Βυζαντινού Μουσείου»). Ράπτης, Εργαστήρια, 38-40, αριθ. κατ. 7-8. Δ. Μακροπούλου, «9η ΕΒΑ. Θεσσαλονίκη, Μοναστηρίου 91», ΑΔ 51 (1996), Χρονικά, 503-504 (στο εξής: «Μοναστηρίου»). 9η ΕΒΑ, «Ανασκαφή ΧΑΝΘ», 11, κλίβανοι 2-3.

¹¹⁴ Ναλμπάντης, «Οδός Κολωνιάρη», 405-406. Ναλμπάντης, «Οικόπεδο Βυζαντινού Μουσείου», 352. Ράπτης, Εργαστήρια, 38-40, αριθ. κατ. 7-8.

¹¹⁵ 9η ΕΒΑ, «Ανασκαφή ΧΑΝΘ», 11, κλίβανοι 2-3.



Εικ. 10. Ορθογώνιος κλίβανος με κεντρικό διάδρομο καύσης και εγκάρσια προς αυτόν τοιχώρια που σχηματίζουν πλευρικούς διαύλους (τύπος 2δ). Βρέα, 6ος αι.

παράλληλες τοξοστοιχίες, σε κατεύθυνση κάθετη προς τον άξονα του στομίου τροφοδοσίας της φωτιάς, οι οποίες εδράζονται στους εξωτερικούς πλευρικούς τοίχους του θαλάμου καύσης και σε πεσίσκους που στοιχίζονται σε μία ή περισσότερες σειρές και σε κατεύθυνση παράλληλη με τον άξονα του praefurnium του κλίβανου. Πρόκειται για παραλλαγή του τύπου 2β, στην οποία τα επιμήκη αξονικά στηρίγματα της εσχάρας διασπώνται σε ανάλαφρες πεσσοστοιχίες για την καλύτερη κυκλοφορία του αέρα στο θάλαμο καύσης. Στον τύπο αυτό, ο οποίος γνώρισε ποικίλες εφαρμογές κατά τη ρωμαϊκή εποχή¹¹⁶, συγκαταλέγονται δύο κλίβανοι υστεροβυζαντινών εργαστηρίων στη Θεσσαλονίκη, που εντοπίστηκαν στην περιοχή εντός των ανατολικών¹¹⁷ και εκτός των δυτικών τειχών¹¹⁸ της πόλης.

2δ. Με κεντρικό διάδρομο καύσης και εγκάρσια προς αυτόν τοιχώρια που σχηματίζουν πλευρικούς διαύλους.

¹¹⁶ Cuomo Di Caprio, «Pottery and Tile Kilns», σχέδ. 5.2, τύπος 2C. Ousterhout, ό.π. (υποσημ. 14), εικ. 97, τύπος G.

¹¹⁷ Ι. Κανονίδης, «9η ΕΒΑ. Θεσσαλονίκη, συμβολή των οδών Γούναρη και Βάσιου», ΑΔ 51 (1996), Χρονικά, 495-496, πίν. 138β.

¹¹⁸ Πρόκειται για αδημοσίευστο κλίβανο που εντοπίστηκε από την ΙΣΤ΄ ΕΠΚΑ κατά την ανασκαφή του Μετρό στην περιοχή του Νέου Σιδηροδρομικού Σταθμού Θεσσαλονίκης. Βλ. υποσημ. 80.

¹¹⁹ Cuomo Di Caprio, «Pottery and Tile Kilns», τύπος 2B. Ousterhout, ό.π. (υποσημ. 14), τύπος E.

¹²⁰ Θ. Σαββοπούλου, «ΙΣΤ΄ ΕΠΚΑ. Νομός Κιλκίς, Ευρωπός», ΑΔ 46 (1991), Χρονικά, 290-292, πίν. 111δ. Θ. Σαββοπούλου, Μ. Βάλλα, «Ευρωπός 1991-92», ΑΕΜΘ 6 (1992), 433-442, εικ. 4. Μ. Βάλλα, «Κεραμικός κλίβανος στην Ευρωπό του νομού Κιλκίς»,

Στην τέταρτη κατηγορία ορθογώνιων κλιβάνων ανήκουν κλίβανοι, ο θάλαμος καύσης των οποίων αποτελείται από ένα κεντρικό διάδρομο στον άξονα του στομίου τροφοδοσίας της φωτιάς και μικρότερους, εγκάρσιους προς τον κεντρικό, διαύλους καύσης που σχηματίζονται από μικρά πλινθόκτιστα κατά κανόνα τοιχώρια που ξεκινούσαν από τα πλευρικά τοιχώματα του θαλάμου και συγκρατούσαν παράλληλα τόξα για τη στήριξη της πήλινης εσχάρας¹¹⁹. Η στήριξη της εσχάρας σε σύστημα παράλληλων τοξυλλιών ή απλώς στα τοιχώρια του θαλάμου καύσης εξαρτάται από το μέγεθος του κλίβανου, καθώς στις μεγαλύτερες εφαρμογές του τύπου η εσχάρα στηριζόταν σε παράλληλα πλινθόκτιστα τόξα, ενώ σε μικρότερες εφαρμογές δεν απαιτούνταν ανάλογη κατασκευή.

Τον 4ο αιώνα χρονολογούνται δύο κλίβανοι του τύπου-πρόκειται για έναν κλίβανο μικρών διαστάσεων που λειτούργησε στο πλαίσιο ενός εργαστηρίου κεραμικής στην περιοχή δυτικά του οικισμού της Ευρωπού του νομού Κιλκίς¹²⁰ και τον κλίβανο ενός αγγειοπλαστείου στο Στρατόνι της Χαλκιδικής¹²¹.

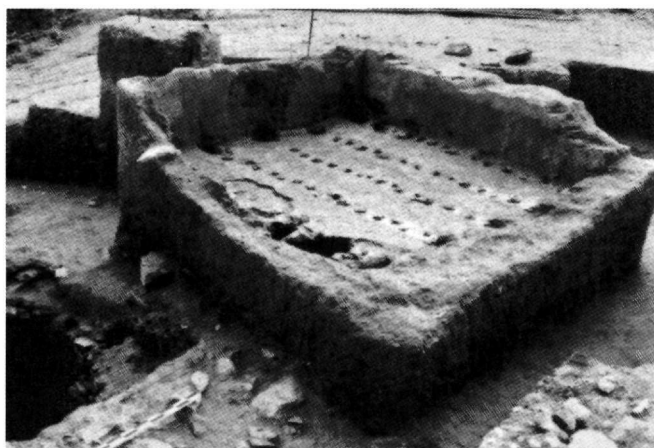
Στον ίδιο τύπο ανήκει ο κλίβανος ενός κεραμοψείου του 5ου-6ου αιώνα (Εικ. 10), που εντοπίστηκε στη βιοτεχνική γειτονιά του οικισμού που αναπτύχθηκε στην περιοχή δυτικά του κάστρου της Βεριάς στη Χαλκιδική¹²², καθώς και οι κλίβανοι ενός αθηναϊκού εργαστηρίου παραγωγής κεραμικών δομικών υλικών του 7ου-8ου αιώνα, που εντοπίστηκε, στην περιοχή βορειοδυτικά του Αρείου Πάγου¹²³. Ο καλύτερα διατηρημένος από τους τρεις κλιβάνους του αθηναϊκού εργαστηρίου φέρει όλα τα χαρακτηριστικά της εξεταζόμενης ομάδας. Στο μέσον της μιας στενής πλευράς του θαλάμου καύσης ανοίγεται το στόμιο τροφοδοσίας της φωτιάς, στη συνέχεια του οποίου και στο μέσον του υπόγειου θαλάμου δημιουργείται ο κεντρικός διάδρομος καύσης.

ΑΔ XXIII-XXVIII (1990-1995), 109-114. Ράπτης, *Εργαστήρια*, 36-37, αριθ. κατ. 4.

¹²¹ Ε. Τρακοσοπούλου, «ΙΣΤ΄ ΕΠΚΑ. Ανασκαφικές εργασίες. Ν. Χαλκιδικής, Στρατόνι», ΑΔ 48 (1993), Χρονικά, 348. Ράπτης, *Εργαστήρια*, 37-38, αριθ. κατ. 5.

¹²² Παζαράς κ.ά., «Βεριά», 358. Ο ίδιος, «Βρέα», 320, σημ. 30. Θεοχαρίδου, ό.π. (υποσημ. 49), σ. 98. Ράπτης, *Εργαστήρια*, 41-42, αριθ. κατ. 11. Α. Tsanana, «The Glazed Pottery of Byzantine Vrya (Vrea)», *Πρακτικά 7ου Διεθνούς Συνεδρίου Μεσαιωνικής Κεραμικής της Μεσογείου (AIECM2)*, Αθήνα 2003, 246, εικ. 2.

¹²³ Thompson, ό.π. (υποσημ. 22), 150-196. Frantz, ό.π. (υποσημ. 22), 120-121. Ράπτης, *Εργαστήρια*, 59, αριθ. κατ. 38.



Εικ. 11. Ορθογώνιος κλίβανος με παράλληλα τόξα στηριζόμενα στους πλευρικούς τοίχους ή σε παραστάδες (τύπος 2). Θεσσαλονίκη, εκτός των ανατολικών τειχών. 10ος-12ος αι.

Κάθετα και στις δύο πλευρές του διαδρόμου καταλήγουν τοιχάρια που ξεκινούν από τα περιμετρικά τοιχώματα του χώρου και στήριζαν την εσχάρα του θαλάμου όπτησης. Μεταξύ των υποστυλωμάτων της εσχάρας δημιουργούνται έξι μικρότεροι πλευρικοί διάδρομοι μικρού πλάτους, που διένειμαν την παραγόμενη θερμότητα σε όλο το πλάτος της εσχάρας του θαλάμου όπτησης.

Κατά τη μέση βυζαντινή περίοδο ο τύπος αυτός εντοπίστηκε σε έναν από τους κλιβάνους του κεραμείου που λειτούργησε στην περιοχή εκτός των νοτιοανατολικών τειχών της Θεσσαλονίκης¹²⁴ (Εικ. 11) και σε κεραμοποιείο του 11ου-12ου αιώνα έξω από το νότιο τείχος του φρουρίου της Πύδνας στην Πιερία¹²⁵.

Κατά την ύστερη βυζαντινή και πιθανώς την πρώιμη μεταβυζαντινή περίοδο ο τύπος εντοπίζεται σε κλίβανο πλινθοποιείου που λειτούργησε στην περιοχή δυτικά των τειχών της Θεσσαλονίκης¹²⁶.

2ε. Με παράλληλα τόξα στηριζόμενα στους πλευρικούς

τοιχούς. Στην πέμπτη υποκατηγορία ορθογώνιων κλιβάνων, η εσχάρα στηρίζεται σε παράλληλα τόξα που εδράζονται στους πλευρικούς τοίχους ή σε παραστάδες των τοίχων¹²⁷. Πρόκειται για τύπο στήριξης της εσχάρας που συναντάται κυρίως σε στενομέτωπους κλιβάνους, η απόσταση των παράλληλων πλευρικών τοιχωμάτων των οποίων είναι αρκετά μικρή ώστε να μην απαιτείται εσωτερική διαίρεση του κλιβάνου σε περισσότερους του ενός διαδρόμους καύσης.

Η παλαιότερη εφαρμογή του τύπου, όσον αφορά την εξεταζόμενη περίοδο, εντοπίστηκε στην Πάτρα σε έναν κλίβανο του 4ου αιώνα¹²⁸, η πλήρης εσχάρα του θαλάμου όπτησης του οποίου στηριζόταν σε σειρά πήλινων τοξυλλίων που γεφύρωναν ενιαίο διάδρομο καύσης. Στον ίδιο τύπο ανήκει και ο μεγαλύτερος από τους κλιβάνους του εργαστηρίου που εγκαταστάθηκε τον 4ο αιώνα στον Ξυστό του Γυμνασίου των Δελφών¹²⁹, εξαιτίας της κακής διατήρησης του οποίου δεν είναι σαφής ο τρόπος στήριξης της εσχάρας.

Χαρακτηριστικά παραδείγματα του τύπου αποτελούν οι κλιβανοί του εργαστηρίου που εγκαταστάθηκε στα τέλη του 6ου αιώνα στους χώρους της νοτιοανατολικής έπαυλης των Δελφών. Πρόκειται για κλιβάνους μικρών διαστάσεων, που χαρακτηρίζονται από προχειρότητα στην κατασκευή και θεμελιώνονται κατά κανόνα πάνω στο φυσικό βράχο εκμεταλλεόμενοι κατά το μέγιστο δυνατόν τμήματα της προγενέστερης οικίας. Ο επιμήκης θάλαμος καύσης του καλύτερα διατηρημένου από τους κλιβάνους του δελφικού εργαστηρίου γεφυρώνεται με τμήματα πλινθών, κεράμων ή λαιμούς πίθων, που στερεώνονταν στα πλευρικά τοιχώματα του θαλάμου για τη στήριξη της εσχάρας, ενώ η πήλινη εσχάρα ενός μικρότερου κλιβάνου που εντοπίστηκε στην αφίδα του τρικλινίου του προγενέστερου κτηριακού συγκροτήματος, στηριζόταν σε σύστημα τριών παράλληλων τόξων, για την κατασκευή των οποίων χρησιμοποιήθηκαν τμήματα λαιμών μεγάλων πίθων¹³⁰ (Εικ. 12).

¹²⁴ 9η ΕΒΑ, «Ανασκαφή ΧΑΝΘ», 11, κλίβανος 1.

¹²⁵ Ε. Μαρκή, «9η ΕΒΑ. Ανασκαφικές εργασίες. Πύδνα Μακρογιάλου, αγροτεμάχιο 568», ΑΔ 42 (1987), Χρονικά, 410-411. Η ίδια, «Αγροτεμάχιο 575 Πύδνας», 247. Η ίδια, «Παρατηρήσεις στον οικισμό της αρχαίας Πύδνας», *Μνήμη Δ. Λαζαρίδη*, Θεσσαλονίκη 1990, 45-51. Η ίδια, «Ανασκαφή εργαστηρίου στην Πύδνα», 121-131. Η ίδια, «Συμπεράσματα ανασκαφών της 9ης ΕΒΑ στη Β. Πιερία», ΑΕΜΘ 10Α (1996), 239-258. Ράπτης, *Εργαστήρια*, 43-44, αριθ. κατ. 18.

¹²⁶ Μακροπούλου, «Μοναστηρίου», 503-504.

¹²⁷ Ousterhout, ό.π. (υποσημ. 14), εικ. 97, τύπος F.

¹²⁸ Παπακώστα, ό.π. (υποσημ. 34), 151. Ράπτης, *Εργαστήρια*, 62, αριθ. κατ. 42.

¹²⁹ Petridis, «Ateliers des potiers», 704. Ράπτης, *Εργαστήρια*, 53, αριθ. κατ. 30. Petridis, «Ateliers protobyzantines», 443-444. Πετρίδης, «Βιοτεχνικές εγκαταστάσεις», 243. Ο ίδιος, «Από την Πυθία στην Αθανασία: οι Δελφοί της ύστερης αρχαιότητας», ΑΕΘΣΕ 1 (2003), 1097 (στο εξής: «Δελφοί»).

¹³⁰ Petridis, «Ateliers des potiers», 705-706. Ο ίδιος, «Ateliers protobyzantines», 444. Ράπτης, *Εργαστήρια*, 56-58, αριθ. κατ. 36. Πετρίδης, «Βιοτεχνικές εγκαταστάσεις», 249, εικ. 5-6. Ο ίδιος, «Δελφοί», 1098.



Εικ. 12. Ορθογώνιος κλίβανος με παράλληλα τόξα στηριζόμενα στους πλευρικούς τοίχους ή σε παραστάδες (τύπος 2ε). Δελφοί. Τέλη 6ου-7ου αι.

Στη βυζαντινή εποχή χρονολογούνται ένας κλίβανος του 10ου αιώνα που αποκαλύφθηκε νοτιώς της Αγοράς των Αθηνών¹³¹ και τέσσερις μεσοβυζαντινοί ή υστεροβυζαντινοί κλίβανοι σε εργαστήρια παραγωγής δομικών υλικών, που εντοπίστηκαν στην περιοχή εκτός των δυτικών τειχών της Θεσσαλονίκης¹³². Στο σύνολό τους μεγάλων διαστάσεων, οι κλίβανοι χαρακτηρίζονται από επιμέλεια στην κατασκευή των τοιχωμάτων και των στηριγμάτων της εσχάρας που συνίστανται σε παράλληλα πλινθόκτιστα τόξα, κατασκευασμένα σε μικρή απόσταση σχηματίζοντας κεντρικό διάυλο καύσης.

Ο οψιμότερος κλίβανος του τύπου, πιθανώς πρώιμων μεταβυζαντινών χρόνων, εντοπίστηκε σε θέση που διαπιστώνονται εγκαταστάσεις κεραμείων ήδη από τους μεσοβυζαντινούς χρόνους στην περιοχή εκτός των νοτιοανατολικών τειχών της Θεσσαλονίκης. Ο κλίβανος, διαστά-

σεων 5.30x2,20 μ., διατηρεί το θάλαμο καύσης και τμήμα της εσχάρας του που στηρίζεται σε επτά παράλληλα τόξα τα οποία σχηματίζουν κεντρικό διάυλο καύσης. Στα τοιχώματά του ανοίγονται δύο στόμια τροφοδοσίας από ένα στο μέσον των μακρών πλευρών του¹³³. Φαίνεται ότι στους κλιβάνους μεγάλων διαστάσεων ανοίγονταν δύο, διαμετρικά αντίθετα, στόμια τροφοδοσίας με τρόπο ώστε να αναπτύσσεται ομοιόμορφα η θερμοκρασία στο εσωτερικό τους και να επιτυγχάνεται ομοιόμορφη όπτηση, πρακτική γνωστή από τους ρωμαϊκούς ήδη χρόνους¹³⁴. Ένας παρόμοιος κατασκευαστικά και πιθανώς σύγχρονος με τον παραπάνω κλίβανος μεγάλων διαστάσεων εντοπίστηκε σε εγκαταστάσεις κεραμείου στην περιοχή δυτικά των τειχών της πόλης¹³⁵.

Η κύρια κατασκευαστική διαφορά μεταξύ των πρώιμων και των όψιμων βυζαντινών παραδειγμάτων είναι το μέγεθος των κλιβάνων και η στήριξη της εσχάρας τους σε λεπτά πήλινα τόξα, σε κεράμους ή τμήματα λίθων στους πρώτους και σε ισχυρά πλινθόκτιστα τόξα στους δεύτερους.

Παράλληλα, εντοπίστηκε μια μικρή ομάδα κλιβάνων ορθογώνιας κάτοψης, το σύστημα στήριξης της εσχάρας των οποίων είτε δεν έχει ερευνηθεί είτε έχει καταστραφεί χωρίς να αφήσει ίχνη. Στην κατηγορία αυτή ανήκει ένας μεγάλος ορθογώνιος κλίβανος που εντοπίστηκε στην Ερέτρια και χρονολογείται στον 4ο αιώνα¹³⁶, δύο κλιβανοί κεραμικού εργαστηρίου του 5ου-6ου αιώνα, που εντοπίστηκαν εσωτερικά του ανατολικού τείχους της Θεσσαλονίκης¹³⁷ και οι κλιβανοί δύο βυζαντινών εργαστηρίων στην Κόρινθο¹³⁸.

Όπως προκύπτει από τον εντοπισμό των κλιβάνων και τη χρονολόγησή τους βάσει ανασκαφικών δεδομένων, οι οκτώ διαφορετικοί τύποι ορθογώνιων και κυκλικών κλιβάνων λειτούργησαν ταυτόχρονα μόνο κατά την ύστερη αρχαιότητα (4ος-6ος αι.), κατά τη διάρκεια της

¹³¹ Young, ό.π. (υποσημ. 22), 286. Ράπτης, *Εργαστήρια*, 59-60, αριθ. κατ. 39.

¹³² Μακροπούλου, «Ανασκαφές εργασίες», 379-380. Ράπτης, *Εργαστήρια*, 40-41, αριθ. κατ. 9. Δ. Μακροπούλου, «9η ΕΒΑ. Θεσσαλονίκη, οδός Γιαννιτών 46», *ΑΔ* 53 (1998), Χρονικά, 618. 9η Εφορεία Βυζαντινών Αρχαιοτήτων, «Σωστική ανασκαφή σε οικόπεδο της οδού Γιαννιτών αριθ. 48», *Σωστικές ανασκαφές 2005*, Θεσσαλονίκη 2006, 8.

¹³³ 9η ΕΒΑ, «Ανασκαφή ΧΑΝΘ», 11, κλίβανος 4.

¹³⁴ Cuomo Di Caprio, «Pottery and Tile Kilns», 73-91, εικ. 5.2, 5.7.

¹³⁵ Πρόκειται για αδημοσίευτο κλίβανο μεγάλων διαστάσεων, που εντοπίστηκε από την ΙΣΤ' ΕΠΚΑ κατά την ανασκαφή του

Μετρό στην περιοχή του Νέου Σιδηροδρομικού Σταθμού Θεσσαλονίκης. Βλ. υποσημ. 80.

¹³⁶ Παρά την καλή κατάσταση διατήρησης τόσο του θαλάμου καύσης όσο και τμήματος της ορθογώνιας πήλινης εσχάρας του θαλάμου όπτησης, η τυπολογική κατάταξη του κλιβάνου δεν είναι δυνατή, καθώς δεν ερευνήθηκε ο τρόπος στήριξης της εσχάρας του. Π. Θέμελης, «Ανασκαφή Ερέτριας» *ΠΑΕ* 1975, 36-48· 1978, 18-33· 1979, 40-55. Ράπτης, *Εργαστήρια*, 60, αριθ. κατ. 40.

¹³⁷ 9η ΕΒΑ, «Ανασκαφές οδού Μελενίκου», 6.

¹³⁸ Morgan, «Byzantine Pottery», 20-21. Scranton, ό.π. (υποσημ. 78), σ. 73. Ράπτης, *Εργαστήρια*, αριθ. κατ. 51-52.

οποίας διαπιστώθηκε ότι, παράλληλα με τα συνήθους έκτασης και παραγωγής κεραμικά εργαστήρια με έναν ή δύο κλιβάνους, λειτούργησαν και μεγάλα εργαστηριακά συγκροτήματα, στις εγκαταστάσεις των οποίων εντοπίζονται διάφοροι τύποι κλιβάνων που πιθανότατα εξυπηρετούσαν διαφορετικές παραγωγές.

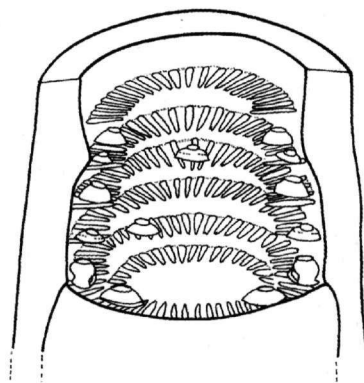
Από τους κυκλικούς κλιβάνους διαχρονική κατανομή έχουν μόνο οι κλιβανοί με ένα κεντρικό υποστύλωμα που χρησιμοποιούνται κατά κανόνα για την όπτηση αγγείων. Οι λοιποί τύποι της ίδιας κατηγορίας, με μικρή ποσότητα στο σύνολο, αποτελούν κατά κανόνα βραχύβιες τοπικές επινοήσεις χωρίς ευρεία εξάπλωση. Φαίνεται ότι κατά τον 4ο και τον 5ο αιώνα οι κλιβανοί κυκλικής κάτοψης υποχωρούν σταδιακά έναντι των ορθογωνίων που ως σχήμα έδινε τη δυνατότητα κατασκευής κλιβάνων μεγαλύτερων διαστάσεων, με κατασκευαστικά ευκολότερους τρόπους στήριξης της εσχάρας.

Από τους ορθογώνιους κλιβάνους ο τύπος με ένα κεντρικό υποστύλωμα, που απαντάται σε εγκαταστάσεις τόσο αγγειοπλάστειών όσο και πλινθοκεραμείων, αν και κατά τον 4ο αιώνα υποσκελίζει αριθμητικά τον αντίστοιχο κυκλικό, είναι βραχύβιος καθώς ήδη από τον 5ο και ιδιαίτερα από τον 6ο αιώνα αντικαθίσταται από κλιβάνους με πολυπλοκότερο σύστημα στήριξης της εσχάρας, με στενότερους διαύλους καύσης και με ευρέα, πυκνά διατεταγμένα, τόξα με μεγαλύτερη φέρουσα ικανότητα.

Οι κλιβανοί αυτοί, χρησιμοποιούμενοι κατά την ύστερη αρχαιότητα για διάφορα είδη παραγωγής, εξελίσσονται κατασκευαστικά και διευρύνονται διαστασιολογικά στους μέσους και ύστερους βυζαντινούς χρόνους, περίοδο κατά την οποία ξεειδικεύονται στην όπτηση δομικών υλικών.

Την ίδια περίοδο οι κυκλικοί κλιβανοί, κατά κανόνα στον τύπο με ένα κεντρικό υποστύλωμα, είναι μικρότεροι και περιορίζονται στην όπτηση μικρών, αβαφών ή εφυαλωμένων, αγγείων.

Κατά τη δίτυρη διαδικασία παραγωγής της βυζαντινής εφυαλωμένης κεραμικής η δεύτερη όπτηση των προϊό-



Εικ. 13. Αναπαράσταση κλιβάνου με ράφια από πήλινες ράβδους.

ντων για τη σταθεροποίηση του υαλώματος πάνω στην κεραμική επιφάνεια γινόταν σε κλιβάνους κατασκευαστικά ανάλογους με αυτούς της απλής παραγωγής, καθώς στον ελλαδικό χώρο ο διαχωρισμός των εφυαλωμένων αγγείων κατά τη δεύτερη όπτηση γινόταν κατά κανόνα με τη χρήση τριποδίσκων ή σπανιότερα τροχήλατων τριποδικών στηριγμάτων¹³⁹. Οι τριποδίσκοι όπτησης εισήχθησαν στην παραγωγική διαδικασία της βυζαντινής εφυαλωμένης κεραμικής στις αρχές του 13ου αιώνα, δίνοντας τη δυνατότητα στοιβάγματος των αγγείων στο θάλαμο όπτησης σε στήλες χωρίς να έρχονται σε επαφή οι κολλώδεις επιφάνειες των αγγείων μεταξύ τους, πολλαπλασιάζοντας με αυτό τον τρόπο την παραγωγή κάθε καμίνευσης και μειώνοντας τις πιθανότητες καταστροφής των εφυαλωμένων κεραμικών¹⁴⁰. Οι κλιβανοί με ειδική διαμόρφωση των θαλάμων τους με ράφια από πλευρικές πήλινες ράβδους, πάνω στα οποία τοποθετούνται τα εφυαλωμένα αγγεία σε στίβες κατά τη δεύτερη όπτηση (Εικ. 13), διαδεδομένοι την ίδια εποχή στον ισλαμικό κόσμο και τη δυτική Ευρώπη¹⁴¹, δεν χρησιμοποιούνται ευρέως στον βυζαντινό κόσμο. Βάσει ανασκαφικών δεδομένων φαίνεται ότι επιχωρίασαν μόνο στη βόρεια Ελλάδα, στην περιοχή των Σερρών¹⁴²,

¹³⁹ Δ. Παπανικόλα-Μπακιρτζή, «Τριποδίσκοι ψησίματος των βυζαντινών και μεταβυζαντινών αγγείων», *Αμυγός. Τμηματικός τόμος για τον καθηγητή Μ. Ανδρόνικο*, Θεσσαλονίκη 1986, 641-648. (στο εξής: «Τριποδίσκοι»). Ν. Zekos, «A Glazed Pottery Workshop in Thrace», *Πρακτικά 7ου Διεθνούς Συνεδρίου μεσαιωνικής κεραμικής της Μεσογείου (AIECM2)*, Αθήνα 2003, 456-458, εικ. 4-8.

¹⁴⁰ Παπανικόλα, «Τριποδίσκοι», 641-648.

¹⁴¹ J. Thiriot, «Géographie du four à barres», *Marseille, les ateliers de potiers du XIIIe siècle et le quartier Sainte-Barbe. Ve-XVIII siècles*,

(επιμ. H. Marchesi, J. Thiriot, L. Vallauri), DAF 65, 1997, 345-372. C. Aubert, A. Nicolaidis, «Céramiques byzantines et four à barres médiéval de la place des Martyrs à Beyrouth», *Actes du VIe congrès de l'AIECM2 «La céramique médiéval en Méditerranée»*, Aix-en-Provence 1995, 239-242.

¹⁴² Δ. Παπανικόλα-Μπακιρτζή, «Εργαστήρια εφυαλωμένης κεραμικής στο βυζαντινό κόσμο», *Πρακτικά 7ου Διεθνούς Συνεδρίου μεσαιωνικής κεραμικής της Μεσογείου (AIECM2)*, Αθήνα 2003, 45-66.

και στα εργαστήρια της Μουσινόπολης¹⁴³ στη Θράκη, αποτελώντας πιθανώς δυτικό δάνειο που, ως συνέπεια της λατινικής κατάκτησης της Κωνσταντινούπολης, διείσδυσε στη ρωμαϊκής παράδοσης βυζαντινή παραγωγική τεχνολογία, χωρίς ωστόσο να εξαπλωθεί σε περιοχές πέραν της άμεσης επιρροής της Πρωτεύουσας. Πρέπει να σημειωθεί ότι, αν και στη δυτική Ευρώπη μαρτυρούνται ανασκαφικά μικρότεροι κλιβανοί για τη ρευστοποίηση του μολυβδούχου υαλώματος πριν από την εφαρμογή του στη διακοσμημένη κεραμική επιφάνεια¹⁴⁴, στον ελλαδικό χώρο δεν έχουν ανασκαφεί κατασκευές στις οποίες να μπορεί να αποδοθεί ανάλογη χρήση.

Πίν. 1. Χρονολογική και τυπολογική κατανομή κλιβάνων κεραμικών εργαστηρίων:

Τύπος	Περίοδος				
	4ος αι.	5ος-πρ. 7ος αι.	7ος-9ος αι.	10ος-12ος αι.	13ος-15ος αι.
1α	5	5	5	4	8
1β	-	3	-	-	-
1γ	-	-	-	2	-
1-αδιάγνωστοι	6	3	2	14	5
2α	30	2	1	-	-
2β	7	2	-	6	1
2γ	-	-	-	-	2
2δ	2	1	3	2	1
2ε	2	7	-	2	5
2-αδιάγνωστοι	4	-	-	1	1

Πίν. 2. Χρονολογική κατανομή κεραμικών κλιβάνων ανά παραγόμενο είδος:

Τύπος	Παραγωγή αγγείων		Παραγωγή δομικών υλικών		Αδιάγνωστη παραγωγή	
	YA	BYZ	YA	BYZ	YA	BYZ
1α	8	15	-	-	3	1
1β	-	-	3	-	-	-
1γ	-	2	-	-	-	-
1-αδιάγνωστοι	9 ¹⁴⁵	20	-	-	1	-
2α	32 ¹⁴⁶	1	-	-	-	-
2β	1	-	1	7	7	-
2γ	-	-	-	2	-	-
2δ	1	-	1	6	1	-
2ε	8	2	-	3	1	2
2-αδιάγνωστοι	2	1	2	1	-	-

Οργάνωση του χώρου των κεραμικών εργαστηρίων

Σε ελάχιστα μόνο από τα κεραμικά εργαστήρια της εξεταζόμενης περιόδου που έχουν ανασκαφεί στην Ελλάδα διατηρείται το σύνολο των εργαστηριακών εγκαταστάσεων κατά τρόπον ώστε να είναι δυνατή η μελέτη της οργάνωσης του χώρου τους· λόγω του υπαίθριου χαρακτήρα των πρώτων σταδίων της παραγωγικής διαδικασίας, ο προσδιορισμός των περισσότερων κεραμικών εργαστηρίων τεκμηριώνεται ανασκαφικά μόνο με την εύρεση του κεραμικού κλιβάνου.

Κατά την ύστερη αρχαιότητα το μοναδικό, εντοπισμένο ανασκαφικά, μεγάλης κλίμακας εργαστηριακό συγκρότημα, στο οποίο διακρίνεται ο τρόπος χωροοργάνωσης των εγκαταστάσεων, εντοπίστηκε στην περιοχή εκτός των αχαρνικών πυλών στην Αθήνα¹⁴⁷. Πρόκειται για μια γειτονιά κεραμείων που αναπτύχθηκε στον 4ο αιώνα και χαρακτηρίζεται από ελεύθερο τρόπο οργάνωσης. Οι τριάντα ένας κλιβανοί του εργαστηριακού συγκροτήματος ήταν διατεταγμένοι σε συστάδες των δύο ή τριών μαζί με δεξαμενές για τον καθαρισμό και την ωρίμανση του πηλού και ένα μεγάλο δίκτυο αγωγών παροχής και αποχέτευσης νερού, που σε συνδυασμό με υδατοδεξαμενές και φρέατα, τροφοδοτούσαν τις εγκαταστάσεις των κεραμείων με άφθονο νερό που ήταν απαραίτητο για την παραγωγική διαδικασία. Ανάλογη πιθανότητα οργάνωση είχαν τα κεραμικά εργαστήρια των πειραιϊκών πυλών¹⁴⁸, χωρίς ωστόσο να αποσαφηνίζεται ανασκαφικά η εξάπλωσή τους στο χώρο, ενώ ελεύθερο τρόπο χωροοργάνωσης παρουσιάζει και η μικρής κλίμακας βιοτεχνική μονάδα που εντοπίστηκε στην Τανάγρα Βοιωτίας¹⁴⁹.

¹⁴³ Ν. Ζήκος, «Μαξιμανούπολη - Μουσινόπολη», *Εφυλαωμένη κεραμική υστεροβυζαντινών χρόνων από τη Θράκη, Απόπειρα ανάγνωσης ανασκαφικών ευρημάτων* (επιμ. Δ. Παπανικόλα-Μπακιριτζή, Ν. Ζήκος), Θεσσαλονίκη 2007, 53-54.

¹⁴⁴ J. Thiriot, «Les fours pour la préparation des glaçures dans le monde méditerranéen», *Actes du VIe congrès de l'AIECM2 «La céramique médiévale en Méditerranée»*, Aix-en-Provence 1995, 513-522.

¹⁴⁵ Ορισμένοι από τους κλιβάνους χρησιμοποιήθηκαν πιθανώς για διπλή παραγωγή.

¹⁴⁶ Ό.π.

¹⁴⁷ Καράγιωργα, «Δημόσια έργα», 87-108. Ράπτης, *Εργαστήρια*, 48-50, 178, αριθ. κατ. 25.

¹⁴⁸ Λυγκούρη, ό.π. (υποσημ. 33), 25-27. Ράπτης, *Εργαστήρια*, 50-51, αριθ. κατ. 26.

¹⁴⁹ Τσότα κ.ά., ό.π. (υποσημ. 43), 98, εικ. 3.

Φαίνεται ότι έως τα τέλη του βου αιώνα, τα εργαστήρια συγκροτούσαν βιοτεχνικές γειτονίες ομοειδών εργαστηρίων, που χαρακτηρίζονται από ελεύθερο τρόπο οργάνωσης, καθώς η διάταξη των κλιβάνων και των υπόλοιπων εργαστηριακών εγκαταστάσεων στο χώρο αναπτύσσεται ανάλογα με τις δυνατότητες της θέσης και τις ανάγκες της παραγωγής¹⁵⁰, χωρίς να ακολουθεί συγκεκριμένο σχεδιασμό, όπως στα βυζαντινά εργαστήρια που αποτελούσαν κατά κανόνα κλειστά σχήματα. Οι εγκαταστάσεις όλων των σταδίων της παραγωγικής διαδικασίας αναπτύσσονταν στον ίδιο χώρο με τους κλιβάνους που ήταν διατεταγμένοι σε συστάδες, ώστε να είναι δυνατή η παράλληλη λειτουργία τους από την ίδια ομάδα εργατών. Στον ίδιο συχνά χώρο αναπτύσσονταν τόσο οι πηλοπαρασκευαστικές δεξαμενές όσο και οι θέσεις των τροχών ή τα σκίαστρα για το στέγνωμα της παραγωγής.

Από τα τέλη του βου και έως τον 8ο-9ο αιώνα η οργάνωση των κεραμείων παραμένει ανοιχτή σε υπαίθριο κατά κανόνα χώρο με τη διαφοροποίηση ότι τα εργαστήρια της περιόδου οργανώνονται κατά κανόνα στο εσωτερικό παλαιότερων ερειπιώνων. Το γεγονός έχει ως αποτέλεσμα η οργάνωση του χώρου τους να εξαρτάται άμεσα από την υπάρχουσα δόμηση, την οποία εκμεταλλεύονται στο έπακρον τόσο για την ανάπτυξη των προπαρασκευαστικών δραστηριοτήτων όσο και για την καθαυτό ανάπτυξη και λειτουργία των κλιβάνων τους, με χαρακτηριστικά παραδείγματα τα εργαστήρια του τέλους του βου αιώνα στους Δελφούς¹⁵¹ και την Πιερία¹⁵² και του 8ου αιώνα στην Αθήνα¹⁵³.

Από τα παραπάνω ιδιαίτερα χαρακτηριστικό είναι το δελφικό εργαστήριο που εγκαταστάθηκε και αναπτύχθηκε πάνω στα ερείπια προγενέστερης έπαυλης στα νοτιοανατολικά του ιερού περιβόλου των Δελφών. Στο σύνολο του εργαστηριακού συγκροτήματος παρατηρείται άναρχη οργάνωση των λειτουργικών εγκαταστάσεων που αποτελούνται από πολυάριθμους κεραμικούς κλιβάνους, δεξαμενή και δίκτυο πήλινων αγωγών τροφοδοσίας νερού, συστήματα δεξαμενών για την προετοιμασία και τον καθαρισμό του πηλού και πλήθος

αποθετών για την απόρριψη των αποτυχημένων κατά τη διαδικασία της όπτησης αγγείων. Οι κλιβάνοι καταλαμβάνουν κατά το μέγιστο δυνατόν τμήματα της προγενέστερης οικίας και κατασκευάζονται από υλικά σε δεύτερη χρήση, που προσδίδουν ένα χαρακτήρα προχειρότητας στην εγκατάσταση, η οποία φαίνεται ότι αναπτύχθηκε σταδιακά σε βιοτεχνική μονάδα για την κάλυψη αναγκών του οικισμού.

Τα εργαστήρια του τέλους του βου αιώνα που κατέλαβαν το εσωτερικό του τετραπύργιου επισκοπικού συγκροτήματος στις Λουλουδιές της Πιερίας, και τα εργαστήρια του 8ου-9ου αιώνα τα οποία αναπτύχθηκαν στους χώρους προγενέστερου κτηριακού συγκροτήματος στην περιοχή νοτιώς της Ακρόπολης των Αθηνών, χαρακτηρίζονται από ανάλογη οργάνωση, με τους κλιβάνους να καταλαμβάνουν τους ελεύθερους χώρους των ερειπιώνων και τις προπαρασκευαστικές εγκαταστάσεις να εκμεταλλεύονται στο μέγιστο τις προγενέστερες δομές.

Στους μεσοβυζαντινούς χρόνους γίνονται σταδιακά αλλαγές στον τρόπο οργάνωσης του χώρου των εργαστηρίων. Η ελεύθερη στο χώρο οργάνωση των εργαστηρίων της προηγούμενης περιόδου παρατηρείται μόνο στα εκτός των τειχών εργαστήρια παραγωγής δομικών υλικών, με χαρακτηριστικότερο παράδειγμα το μεσοβυζαντινό και υστεροβυζαντινό πλινθοκεραμείο στη θέση Καμίνια της Θεσσαλονίκης¹⁵⁴.

Τα βυζαντινά εργαστήρια παραγωγής κεραμικών αγγείων, μικρότερα σε έκταση, οργανώνονται κατά κανόνα σε περιορισμένους πλέον χώρους στο εσωτερικό των πόλεων, με τη μορφή κλειστών σχημάτων στο εσωτερικό απομονωμένων από τον οικισμό ιδιόκτητων αυλών που φιλοξενούν τα περισσότερα στάδια της παραγωγικής διαδικασίας. Χαρακτηριστικές για την οργάνωση του χώρου των βυζαντινών κεραμικών εργαστηρίων είναι οι εργαστηριακές εγκαταστάσεις του 11ου-12ου αιώνα, που εντοπίστηκαν στην Κόρινθο¹⁵⁵. Τα εργαστήρια ήταν οργανωμένα γύρω από μια ανοιχτή αυλή και αναπτύσσονταν παράλληλα με τους εμπορικούς δρόμους της πόλης, στους οποίους είχαν πιθανώς

¹⁵⁰ Ράπτης, *Εργαστήρια*, 178.

¹⁵¹ Petridis, «Ateliers des potiers», 703-710. Ο ίδιος, «Ateliers proto-byzantines», 443-446. Πετρίδης, «Βιοτεχνικές εγκαταστάσεις», 245-253. Ο ίδιος, «Δελφοί», 1098. Ράπτης, *Εργαστήρια*, 56-58, αριθ. κατ. 36.

¹⁵² Μαρκή, «Ανασκαφή Λουλουδιών», 198. Ράπτης, *Εργαστήρια*,

41, αριθ. κατ. 10, σχέδ. 5. Μαρκή, «Χωροθέτηση», 43, εικ. 32.

¹⁵³ Σαραγά, «Εργαστήρια κεραμικής», 261-263.

¹⁵⁴ 9η ΕΒΑ, «Ανασκαφή ΧΑΝΘ», 11.

¹⁵⁵ Morgan, *Byzantine Pottery*, 14, 20-21. Scranton, ό.π. (υποσημ. 78), 73. Ράπτης, *Εργαστήρια*, 66-67, αριθ. κατ. 51 και 52. Sanders, ό.π. (υποσημ. 42).

και τα μεταπρατικά εκθετήρια τους. Οι κύριοι χώροι της παραγωγικής διαδικασίας αναπτύσσονταν στην πίσω πλευρά των αυλών τους, όπου διατάσσονταν κλειστοί χώροι οι οποίοι επικοινωνούσαν μεταξύ τους και όπου ήταν πιθανώς εγκατεστημένοι οι κεραμικοί τροχοί και οι δεξαμενές για το διαχωρισμό και την αποθήκευσή πηλού σε μικρές ποσότητες, έτοιμες προς χρήση.

Ο τρόπος αυτός οργάνωσης των βυζαντινών κεραμικών εργαστηρίων επικράτησε, ως φαίνεται, στη μεταβυζαντινή περίοδο και κληροδοτήθηκε στα νεότερα παραδοσιακά αγγειοπλαστεία του ελληνικού χώρου, τα οποία παρουσιάζουν παρόμοια χωροοργάνωση¹⁵⁶.

Η χωροθέτηση των κεραμικών εργαστηρίων και η σχέση τους με τον οικιστικό ιστό

Σχετικά με την επιλογή της θέσης για την οργάνωση των κεραμικών εργαστηρίων, από νωρίς αναφέρεται ότι, λόγω των ρυπογόνων καπνών που ήταν ιδιαίτερα ενοχλητικοί για τους περιοίκους, οι κεραμείς κατασκεύαζαν τα εργαστήριά τους σε περιοχές απομακρυσμένες από τις πυκνοκατοικημένες αστικές συνοικίες¹⁵⁷, συγκρινόμενοι από τον Αρτεμίδωρο¹⁵⁸ με τους βυρσοδέψες: «Γύπες κεραμεῦσι καὶ βυρσοδέψαις ἀγαθοὶ διὰ τὴν πόλεωσ ἀπώκισθαι».

Από τη μελέτη των εντοπισμένων ανασκαφικά εγκαταστάσεων φαίνεται ότι ως προς τη χωροθέτηση των κεραμικών εργαστηρίων της εξεταζόμενης περιόδου, οι βασικές προϋποθέσεις για την ίδρυσή τους είναι τρεις: η άμεση προμήθεια πηλού από πλούσια αργιλώδη εδάφη, η εύκολη παροχή νερού και η δυνατότητα μεταφοράς και προώθησης των κεραμικών προϊόντων στην αγορά. Έως και τον 5ο αιώνα η παραγωγή κεραμικών συγκεντρώνεται κατά κανόνα σε μεγάλα αστικά κέντρα που εξάγουν ευρέως τα προϊόντα τους στις μικρότερες πόλεις του ελλαδικού χώρου. Αντίθετα, από τα μέσα του 6ου αιώνα παρατηρείται μείωση των εισαγόμενων ειδών στις μικρές πόλεις και η ανάπτυξη σε αυτές μικρότερων, τοπικής εμβέλειας, κεραμικών εργαστηρίων¹⁵⁹.

Την περίοδο αυτή (4ος-6ος αι.), κατά την οποία οι πόλεις διατηρούν τον αστικό χαρακτήρα της ύστερης αρχαιότητας, τα εργαστήρια, τόσο για την παραγωγή αγγείων, όσο και για την παραγωγή κεραμικών δομικών υλικών, οργανώνονταν σε εργαστηριακές γειτονιές εκτός των τειχών των πόλεων, κοντά, ει δυνατόν, σε πηγές ή χειμάρρους, κατά κανόνα κοντά στις πύλες και συνηθέστερα εκατέρωθεν των σημαντικότερων εμπορικών οδών που οδηγούσαν στο εσωτερικό των οχυρωμένων πόλεων και οικισμών, με χαρακτηριστικότερα παραδείγματα τα κεραμικά εργαστήρια που εντοπίστηκαν στις περιαστικές περιοχές μεγάλων κέντρων, όπως η Αθήνα και η Θεσσαλονίκη.

Τα αθηναϊκά εργαστήρια του τέλους του 3ου και του 4ου αιώνα ήταν συγκεντρωμένα όπως και τα αντίστοιχα εργαστήρια της αρχαιότητας σε οργανωμένες γειτονιές βιοτεχνικού χαρακτήρα στην περιοχή εκτός των τειχών και συγκεκριμένα εκατέρωθεν των εμπορικών οδών που οδηγούσαν στις πειραιϊκές και τις αχαρνικές πύλες της πόλης. Χαρακτηριστικό είναι το παράδειγμα ενός συνόλου εργαστηριακών εγκαταστάσεων με τριάντα ένα σύγχρονους κεραμικούς κλιβάνους, που εντοπίστηκε στην περιοχή των αχαρνικών πυλών¹⁶⁰. Σημαντικός αριθμός κεραμικών εργαστηρίων της ίδιας εποχής εντοπίστηκε στις πειραιϊκές πύλες της πόλης¹⁶¹, ενώ φαίνεται ότι τα αθηναϊκά λυχνοποιεία του 4ου και του 5ου αιώνα κατέλαβαν την περιοχή μεταξύ της κοίτης του ποταμού Ηριδανού και του Διπύλου¹⁶².

Τα κεραμοουργεία της Θεσσαλονίκης ήταν συγκεντρωμένα εκτός των δυτικών τειχών της πόλης, σε περιοχές με πλούσιο αργιλώδες έδαφος και παρουσία χειμάρρων. Η αυξημένη ζήτηση πλίνθων και κεράμων για την κάλυψη των μεγάλων οικοδομικών προγραμμάτων κατά τον 5ο και τον 6ο αιώνα είχε ως συνέπεια την εγκατάσταση πολυάριθμων εργαστηρίων, τα οποία ήταν οργανωμένα εκατέρωθεν της κύριας οδού η οποία μέσω της Χρυσής Πύλης της Θεσσαλονίκης οδηγούσε στην πεδιάδα που απλωνόταν εκτός των δυτικών τειχών. Μάλιστα, η πεδιάδα αυτή, ήδη από τον 7ο αιώνα, στο

¹⁵⁶ Βλ. σχετικά: Morgan, *Byzantine Pottery*, 7-14, όπου γίνεται σύγκριση των εγκαταστάσεων μεσοβυζαντινού κορινθιακού εργαστηρίου με ένα αγγειοπλαστείο του πρώτου μισού του 20ού αιώνα στο Μαρούσι. Ανάλογη ήταν και η οργάνωση των παραδοσιακών αγγειοπλαστείων της Θάσου (Παπαδόπουλος, «Παραδοσιακά αγγειοπλαστεία», 131-132, πίν. 4-5).

¹⁵⁷ Κουκουλές, ό.π. (υποσημ. 3), 196.

¹⁵⁸ Αρτεμίδωρος, ό.π. (υποσημ. 4), 2.20.

¹⁵⁹ Πλ. Πετρίδης, «Ρωμαϊκά και βυζαντινά εργαστήρια κεραμικής στον ελλαδικό χώρο», *Κεραμική της ύστερης αρχαιότητας στον ελλαδικό χώρο (3ος-7ος αι.)*, Θεσσαλονίκη 2010, 91-92.

¹⁶⁰ Καράγιωργα, «Δημόσια έργα», 87-108. Ράπτης, *Εργαστήρια*, 48-50, 178, αριθ. κατ. 25.

¹⁶¹ Λυγκούρη, ό.π. (υποσημ. 33), 25-27. Ράπτης, *Εργαστήρια*, 50-51, αριθ. κατ. 26.

¹⁶² Karivieri, ό.π. (υποσημ. 103), 56-57.

πέμπτο θαύμα, του δεύτερου βιβλίου των Θαυμάτων του αγίου Δημητρίου, ονομάζεται «Κεραμήσιος κάμπος»¹⁶³. Όταν η περιοχή εγκαταλείφθηκε, τα κεραμικά εργαστήρια της πόλης οργανώθηκαν πλησιέστερα στα τείχη¹⁶⁴.

Εκτός των τειχών εντοπίζονται και τα εργαστήρια της ύστερης αρχαιότητας στην Κόρινθο¹⁶⁵, ενώ ανάλογη χωροθέτηση έχουν και τα εργαστήρια μικρότερων οικισμών, όπως η Βρέα, τα κεραμικά εργαστήρια της οποίας ήταν οργανωμένα στα πλαίσια ενός βιοτεχνικού πιθανώς συνοικισμού¹⁶⁶.

Παράλληλα με τα εκτός των τειχών εργαστήρια, από τον 4ο και ιδιαίτερα κατά τον 6ο αιώνα νέα εργαστήρια κεραμικής ιδρύονται στο εσωτερικό των πόλεων, σε χώρους μεγάλων εγκαταλελειμμένων ρωμαϊκών κτηρίων που έχασαν τη χρήση τους λόγω της γενικής αλλαγής των κοινωνικών δομών που συντελέστηκε με το πέρασμα από την εθνική κοινωνία στο χριστιανικό κόσμο, όπως αγορών ή βαλανείων.

Την περίοδο αυτή χρονολογείται ένα εργαστήριο κεραμικής που κατέλαβε το χώρο ρωμαϊκών κτηρίων εντός των αθηναϊκών τειχών¹⁶⁷. Αντίστοιχο χαρακτήρα είχαν ένα κεραμικό εργαστήριο του 4ου αιώνα, που λειτούργησε στο χώρο ρωμαϊκού οικοδομήματος στην Ερέτρια¹⁶⁸, οι κλίβανοι που εντοπίστηκαν στο εσωτερικό θολωτού κτηρίου στην περιοχή του γυμνασίου της Κορίνθου¹⁶⁹ και ένα εργαστήριο κεραμικής και μεταλλουργίας, του 5ου αιώνα, που κατέλαβε τον εσωτερικό χώρο ενός ρωμαϊκού λουτρώνα στην Πάτρα¹⁷⁰.

Μετασκευή κτηρίου της αρχαιότητας παρατηρείται και στην περίπτωση του κεραμικού εργαστηρίου που κατέ-

λαβε, κατά το δεύτερο μισό του 4ου αιώνα, τον ξυστό του Γυμνασίου των Δελφών, σε μια ιδανική για την εγκατάσταση ανάλογων εργαστηρίων τοποθεσία, στις παρυφές του οικισμού, σε θέση με άφθονη παροχή νερού¹⁷¹.

Τον 5ο αιώνα κεραμικά εργαστήρια κατέλαβαν πιθανώς τη ρωμαϊκή Αγορά της Θεσσαλονίκης, στο χώρο της οποίας εντοπίστηκε μεγάλος αριθμός λάκκων για την εξόρυξη πηλού από το αργιλώδες έδαφος της περιοχής¹⁷². Δεν εντοπίστηκαν οι κλίβανοι των εργαστηρίων, η παρουσία ωστόσο της εκτεταμένης πληρωρυχείας μαρτυρεί δραστηριότητα κεραμικών στην περιοχή μετά την καταστροφή της Αγοράς.

Το φαινόμενο της κατάληψης παλαιότερων κτηρίων εντείνεται στα τέλη του 6ου και στις αρχές του 7ου αιώνα, όπως μαρτυρούν οι εγκαταστάσεις των κεραμικών εργαστηρίων του 6ου-7ου αιώνα που κατέλαβαν τη νοτιοανατολική έπαυλη των Δελφών¹⁷³, και το τετραπύργιο επισκοπικό συγκρότημα στη θέση Λουλουδιές¹⁷⁴, κοντά στο βυζαντινό Κίτρος της Πιερίας.

Η άναρχη κατάληψη ελεύθερων προς χρήση χώρων στο εσωτερικό των πόλεων γενικεύεται τον 7ο και έως το 10ο αιώνα με χαρακτηριστικό παράδειγμα την εγκατάσταση ποικίλων εργαστηρίων στους χώρους της αρχαίας Αγοράς των Αθηνών. Τον 7ο αιώνα χρονολογούνται οι κλίβανοι ενός κεραμικού εργαστηρίου που λειτούργησε στα δυτικά του περιστυλίου μεγάλης οικίας του 5ου-6ου αιώνα στην περιοχή της Αγοράς, δυτικά της οδού των Παναθηναίων¹⁷⁵, καθώς και οι κλίβανοι ενός εργαστηρίου παραγωγής κεραμικών δομικών υλικών, που εντοπίστηκε σε ερείπια ρωμαϊκού λουτρώνα ο οποίος απο-

¹⁶³ Άγιου Δημητρίου Θαύματα. Οί συλλογές Άρχιεπισκόπου Ιωάννου και Άνωνύμου (επιμ. Χ. Μπακιωτζής), Θεσσαλονίκη 1997, 310-311.

¹⁶⁴ Ch. Bakirtzis, «Imports, Exports and Autarky in Byzantine Thessalonike from the Seventh to the Tenth Century», *Post-Roman Towns, Trade and Settlement in Europe and Byzantium*, τ. 2, Byzantium, Pliska, and the Balkans (επιμ. J. Henning), Βερολίνο 2007, 108 (στο εξής: «Imports, Exports»).

¹⁶⁵ Robinson, ό.π. (υποσημ. 107), 144-145. Ράπτης, *Εργαστήρια*, 63-64, αριθ. κατ. 43, 45.

¹⁶⁶ Παζαράς κ.ά., «Βερέα», 358. Ο ίδιος, «Βρέα», 320, σημ. 30. Θεοχαρίδου, ό.π. (υποσημ. 48), 98. Ράπτης, *Εργαστήρια*, 41-42, αριθ. κατ. 11-12.

¹⁶⁷ Αλεξανδρή, «Αρχαιότητες Αθηνών», 73-75. Η ίδια, «Έρευναι 1969», 56. Ράπτης, *Εργαστήρια*, 51-52, αριθ. κατ. 27.

¹⁶⁸ Π. Θέμελης, «Άνασκαφή Έρετριας, ΠΑΕ 1975, 36-48· 1978, 18-33· 1979, 40-55. Ράπτης, *Εργαστήρια*, 60, αριθ. κατ. 40.

¹⁶⁹ Wiseman, ό.π. (υποσημ. 89), 13-41 και 402-428. Ράπτης, *Εργα-*

στήρια, 63, αριθ. κατ. 44.

¹⁷⁰ I. Μέννεγκα, «ΣΤ' ΕΠΚΑ Άνασκαφικές εργασίες. Πάτρα», *ΑΔ 37* (1982), Χρονικά, 123-124. Ράπτης, *Εργαστήρια*, 64, αριθ. κατ. 46.

¹⁷¹ Petridis, «Ateliers des potiers», 704. Ράπτης, *Εργαστήρια*, 53, αριθ. κατ. 30. Petridis, «Ateliers protobyzantines», 443-444. Ο ίδιος, «Βιοτεχνικές εγκαταστάσεις», 243. Ο ίδιος, «Δελφοί», 1097.

¹⁷² Βελένης, 129-141. Αδάμ-Βαλένη, ό.π. (υποσημ. 25), 321. Βελένης, Αδάμ-Βελένη, ό.π. (υποσημ. 25), 159-160. Ράπτης, *Εργαστήρια*, 40-41, αριθ. κατ. 9.

¹⁷³ Petridis, «Ateliers des potiers», 703-710. Ο ίδιος, «Ateliers protobyzantines», 443-446. Ο ίδιος, «Βιοτεχνικές εγκαταστάσεις», 245-253. Ράπτης, *Εργαστήρια*, 56-58, αριθ. κατ. 36. Πετρίδης, «Δελφοί», 1098.

¹⁷⁴ Μαρκή, «Άνασκαφή Λουλουδιών», 198. Ράπτης, *Εργαστήρια*, 41, αριθ. κατ. 10, σχέδ. 5. Μαρκή, «Χωροθέτηση», 43, εικ. 32.

¹⁷⁵ T. L. Shear Jr., «The Athenian Agora: Excavations of 1970», *Hesperia* 40 (1971), 241-279. Ράπτης, *Εργαστήρια*, 58, αριθ. κατ. 37.

καλύφθηκε βορειοδυτικά του Αρείου Πάγου¹⁷⁶. Στον 9ο-10ο αιώνα χρονολογήθηκε ένας κεραμικός κλίβανος που εντοπίστηκε στην περιοχή, νοτίως της νοτιοδυτικής γωνίας της αρχαίας Αγοράς¹⁷⁷. Η λειτουργία ωστόσο των εργαστηρίων παραγωγής κεραμικών δομικών υλικών στην περιοχή της αθηναϊκής Αγοράς κατά τον 7ο αιώνα σχετίζεται πιθανώς με τη σύγχρονη οικοδομική δραστηριότητα στην περιοχή, καθώς όλοι οι κλίβανοι, ίχνη των οποίων εντοπίστηκαν, βρίσκονται κοντά σε κτήρια στα οποία σημειώνονται κατά την εξεταζόμενη περίοδο εκτεταμένες ανακατασκευαστικές επεμβάσεις¹⁷⁸. Φαίνεται λοιπόν ότι πρόκειται για πρόχειρες εγκαταστάσεις για την προμήθεια οικοδομικών υλικών, απαραίτητων στα επισκευαζόμενα κτήρια παρά για οργανωμένη εργαστηριακή δραστηριότητα με σκοπό την εμπορία των παραγόμενων κεραμικών προϊόντων.

Στη βυζαντινή περίοδο τα εργαστήρια που εντοπίζονται σε υπαίθριες περιοχές είναι λιγοστά. Όσα προορίζονται για την παραγωγή αγγείων, οργανώνονται κυρίως εντός των πόλεων, σε γειτονίες κοντά στα τείχη ή σε αραιοκατοικημένες συνοικίες που χαρακτηρίζονται από γενικότερη εργαστηριακή δραστηριότητα με χαρακτηριστικά παραδείγματα τα βυζαντινά εργαστήρια εντός των δυτικών τειχών της Θεσσαλονίκης¹⁷⁹, καθώς και τα εργαστήρια της γειτονιάς των κεραμένων στη βυζαντινή Κόρινθο¹⁸⁰.

Πιθανώς παράλληλα με την είσοδο των κεραμικών εργαστηρίων στο αστικό περιβάλλον, θεσμοθετούνται κανόνες για τη λειτουργία τους και την προστασία των υπόλοιπων δραστηριοτήτων του οικισμού. Πληροφορίες σχετικά με τη θέση και την οργάνωση των κεραμικών εργαστηρίων στο πλαίσιο οικιστικών συνόλων υπάρχουν στις διατάξεις της *Έξαβίβλου*¹⁸¹ του Κ. Αρμενόπουλου (14ος αι.), που, αντλούμενες από παλαιότερα νομοθετικά έργα, επιβάλλουν σε όποιον κατασκευάζει «κεραμεικόν φούρνον» σε κατοικημένη περιοχή να βρίσκεται σε ορισμένη απόσταση από τις γειτονικές οι-

κίες¹⁸². Είκοσι πήχεις έπρεπε να απέχει ο κλίβανος αν βρισκόταν στα ανατολικά ή στα βόρεια οικιών που είχαν παράθυρα ή θύρες προς αυτή την κατεύθυνση και δώδεκα πήχεις αν βρισκόταν στα νότια ή στα δυτικά τους. Αν όμως οι παρακείμενες οικίες δεν είχαν ανοίγματα προς την κατεύθυνση του κλιβάνου, επιτρεπόταν η μείωση της επιβληθείσας απόστασης κατά το ήμισυ¹⁸³.

Σε υπαίθριες εκτάσεις εκτός των τειχών παραμένουν κατά κανόνα τα βυζαντινά πλινθουργεία. Καθώς η χωροθέτησή τους σχετίζεται κυρίως με τη δυνατότητα μεταφοράς του τελικού προϊόντος στα υπό ανέγερση κτήρια¹⁸⁴, τα εργαστήρια παραγωγής κεραμικών δομικών υλικών αναπτύσσονται κοντά σε εμπορικές οδούς ή λιμάνια. Σε έγγραφο της μονής Μεγίστης Λαύρας¹⁸⁵, που χρονολογείται το 952, αναφέρεται η λειτουργία εργαστηρίου παραγωγής κεραμικών δομικών υλικών και επισημαίνεται η γειτνίαση του βυζαντινού κεραμοποιείου με τη θάλασσα, καθώς αποτελούσε την ευκολότερη οδό μεταφοράς των μεγάλου βάρους οικοδομικών υλικών, ενώ σε ανάλογα έγγραφα της μονής Ιβήρων¹⁸⁶, που χρονολογούνται το 982 και το 1001, αναφέρεται η λειτουργία ενός ακόμη «κεραμαρίου προς τόν αίγιαλόν».

Ως προς τη χωροθέτηση των βυζαντινών πλινθοκεραμείων, χαρακτηριστικά παραδείγματα αποτελούν τα αντίστοιχα εργαστήρια της Θεσσαλονίκης που, λόγω της ισχυρής παράδοσης, συνέχισαν να εγκαθίστανται, όπως και τα αντίστοιχα εργαστήρια της ύστερης αρχαιότητας, στην περιοχή εκτός των δυτικών τειχών. Την ίδια περίοδο πλινθοκεραμεία αναπτύσσονται στην περιοχή νοτιοανατολικά των τειχών της πόλης, η οποία από το 10ο αιώνα αναφέρεται με το τοπωνύμιο «Καμίνια»¹⁸⁷. Τα κεραμεία χωροθετούνται εκτός της νοτιοανατολικής παραθαλάσσιας πλευράς των τειχών και η παραγωγή τους πιθανώς δεν προοριζόταν, όπως η παραγωγή των εργαστηρίων του «Κεραμήσιου κάμπου», για την κάλυψη της τοπικής αγοράς. Τα εργαστήρια παραγωγής δομικών υλικών στα Καμίνια ήταν οργανωμένα

¹⁷⁶ Thompson, ό.π. (υποσημ. 22), 150-196. Frantz, ό.π. (υποσημ. 22), 120-121. Ράπτης, *Εργαστήρια*, 59, αριθ. κατ. 38.

¹⁷⁷ Young, ό.π. (υποσημ. 22), 286. Ράπτης, *Εργαστήρια*, 59-60, αριθ. κατ. 39.

¹⁷⁸ Frantz, ό.π. (υποσημ. 22), 120-121.

¹⁷⁹ Κουρκουτίδου-Νικολαΐδου, Τσιούμη, ό.π. (υποσημ. 76), 239-240. Μαρκή, «Φρούριο Βαρδαρίου», 133-153. Ράπτης, *Εργαστήρια*, 42-43, αριθ. κατ. 13-14.

¹⁸⁰ Morgan, «Byzantine Pottery», 10, 14-16, 19-21. Scanton, ό.π. (υποσημ. 78), 47, 49, 53, 56-57, 59, 61, 73. Ράπτης, *Εργαστήρια*, 64-

68, αριθ. κατ. 48, 50-53. Sanders, ό.π. (υποσημ. 42).

¹⁸¹ Βλ. υποσημ. 18.

¹⁸² Β. Τουρτσόγλου-Στεφανίδου, *Περίγραμμα βυζαντινών οικοδομικών περιορισμών*, Θεσσαλονίκη 1998, 126-128.

¹⁸³ Βλ. υποσημ. 18.

¹⁸⁴ Θεοχαρίδου, ό.π. (υποσημ. 49), 97-98. Ousterhout, ό.π. (υποσημ. 14), 129.

¹⁸⁵ *Actes de Lavra*, Παρίσι 1970, 1, 4:23-24.

¹⁸⁶ *Actes d' Iviron*, Παρίσι 1985, 4:117-129, 12:175-179.

¹⁸⁷ Bakirtzis, «Imports, Exports», 108.

κοντά στη θάλασσα και στο κέντρο ενός κόλπου, όπου υπήρχε η δυνατότητα ελλιμενισμού μικρών εμπορικών πλοίων, με τα οποία ήταν δυνατή η διοχέτευση της παραγωγής διά θαλάσσης σε άλλες περιοχές¹⁸⁸.

Ωστόσο, αν και κατά κανόνα τα κεραμικά δομικά υλικά μεταφέρονταν έτοιμα στα υπό ανέγερση κτήρια από πλινθοκεραμεία που οργανώνονταν σε περιοχές με εύκολη δυνατότητα μεταφοράς των προϊόντων, τόσο ανασκαφικά όσο και από γραπτές πηγές της περιόδου, μαρτυρείται η λειτουργία ανάλογων εργαστηρίων και κεραμικών κλιβάνων δίπλα σε σημαντικά οικοδομικά έργα για την παραγωγή πλίνθων που χρησιμοποιήθηκαν στην ανέγερση τους. Εκτός από τη σχετική αναφορά στη *Χρονογραφία* του Θεοφάνους¹⁸⁹, κλιβανοί πλίνθων εντοπίστηκαν πολύ κοντά σε σύγχρονα σημαντικά οικοδομικά έργα. Αν και, με εξαίρεση τα πλινθοκεραμεία

του 7ου αιώνα στην περιοχή της αθηναϊκής Αγοράς¹⁹⁰, δεν έχουν εντοπιστεί ανάλογα παραδείγματα στον ελληνικό χώρο, στο ρωσικό κράτος του Κιέβου εντοπίστηκαν κλιβανοί του 12ου αιώνα που παρήγαγαν πλίνθους κοντά στα έργα, για την ανέγερση των οποίων προοριζόταν η παραγωγή¹⁹¹.

Εργαστήρια κεραμικής της βυζαντινής περιόδου, που εντοπίστηκαν στην ύπαιθρο χώρα¹⁹², αποτελούν απόδειξη ότι και κατά τους ύστερους χρόνους οι κεραμείς σε περιόδους ειρήνης οργάνωναν τα εργαστήριά τους, όπως και οι ομότεχνοί τους κατά την ύστερη αρχαιότητα, στην ύπαιθρο χώρα, σε θέσεις όπου οι συνθήκες ήταν κατάλληλες –παρουσία πρώτων υλών, παροχή νερού, ανάπτυξη εμπορικών δρόμων– για την απρόσκοπτη λειτουργία των εγκαταστάσεων και τη δυνατότητα ανάπτυξης μεταπρατικών συναλλαγών.

Konstantinos T. Raptis

ARCHAEOLOGICAL EVIDENCE OF CERAMIC PRODUCTION WORKSHOPS IN GREECE (4TH - 15TH CENTURY)

The present study aims at the comparative presentation of the Early Christian and Byzantine ceramic production workshops, potteries and building material producing establishments that have been excavated in Greece and have been dated from the 4th to the 15th century. It attempts to trace the

archaeological evidence concerning the preliminary stages of the productive procedure, examines the technological development of the ceramic kilns and classifies them into types. At the same time it examines the spatial organization of the manufacturing space from late antiquity to the end of the

Προέλευση φωτογραφιών

Εικ. 1 και 6: Χ. Σαραγά (υποσημ. 40), εικ. 3 και 9, αντίστοιχα.

Εικ. 4: Θ. Καράγιωργα (υποσημ. 66), εικ. 1.

Εικ. 5: Μ. Πετρόπουλος (υποσημ. 81), πίν. 62β.

Εικ. 7: Ο. Ζαχαριάδου - Θ. Κυριακού (υποσημ. 23), πίν. 33α.

Εικ. 8: *Έργον* 1989, εικ. 42.

Εικ. 9: Δ. Ναλμπάντης, «Οδός Κολωνιάρη» (υποσημ. 113), πίν. 227β.

Εικ. 10: Α. Tsanana (υποσημ. 122) 246, εικ. 2.

Εικ. 11: Ch. Bakirtzis (υποσημ. 164), εικ. 4.

Εικ. 12: Πετρίδης, «Βιοτεχνικές εγκαταστάσεις» (υποσημ. 35), εικ. 5.

Εικ. 13: Δ. Παπανικόλα-Μπακιρτζή, Ν. Ζήκος (επιμ.), *Εφωλωμένη κεραμική* (υποσημ. 143), 13 (μεταγραφή Χρ. Μαλλιά).

¹⁸⁸ Ό.π., 108.

¹⁸⁹ Βλ. υποσημ. 7. Mango, Scott, ό.π. (υποσημ. 15), 607-609.

¹⁹⁰ Thompson, ό.π. (υποσημ. 22), 150-196. Frantz, ό.π. (υποσημ. 22), 120-121. Ράπτης, *Εργαστήρια*, 59, αριθ. κατ. 38.

¹⁹¹ P. A. Rappoport, *Building the Churches of Kievan Russia*, Cambridge 1995, 28.

¹⁹² Ζήκος, ό.π. (υποσημ. 48), 41-54. Ράπτης, *Εργαστήρια*, 35, 154, αριθ. κατ. 1.

Byzantine period and traces the selection of the area for their installation, according to the obtainability of a water supply and raw materials, the merchantability of their territory and the development of the workshop inside the boundaries of an organized or semi-organized urban or rural landscape.

Although ceramic production workshops developed in large areas that included clay levigation pits and tanks, spaces for shaping objects either on potter's wheel (Fig. 1) or in a mold, outdoor or semi-outdoor storage spaces for drying and one or more kilns for firing, the main archaeological evidence for locating and identifying the ceramic production workshop establishments are the remains of the firing process, that is, unsuccessfully fired pottery, discarded in the workshop deposits.

The ceramic kilns of the period under examination belong to the two-storied anodic kiln type with a clear distinction between the two chambers (Fig. 2).

Based on their plan, either circular-elliptical or rectangular, the ceramic kilns are grouped into two categories that are divided into sub-categories (Fig. 3), depending on the way their perforated firing floor, the *eschara*, was supported:

1. Circular or elliptical kilns: a. with central support (Figs 4-5), b. with central firing compartment and traverse walls that form side firing tubes, and c. with axial support (Fig. 6).
2. Rectangular kilns: a. with central support (Fig. 7), b. with axial support and two parallel firing compartments, which are covered by parallel arcades perpendicular to the axis of the praefurnium, (Figs 8-9), c. with parallel arcades based on piers arranged in rows parallel to the axis of the praefurnium, d. with central firing compartment and traverse walls that form side firing channels (Fig. 10), e. with parallel arches based on piers of the side walls (Figs 11-12).

As is evident from the discovery of early Christian and Byzantine ceramic kilns as well as their dating through excavational data, the different types of rectangular and circular kilns, which were found to have been in use in Greece during the examined period, were used simultaneously only during late antiquity (4th-6th century). During this period large workshop complexes are also found, whose installations have various types of kilns that possibly served alternative productions. Among the circular kilns, only those with central

support are used throughout the centuries. The remaining types of circular kilns comprise transient local fabrications without broad diffusion. It appears that during the late Antiquity circular kilns gradually give way to rectangular ones, whose shape facilitated the construction methods for supporting the *eschara*. Among the rectangular kilns the type with central support, found in installations of both pottery and building material workshops is short-lived, even though, in the 4th century, it outnumbers, the corresponding type among circular kilns, since, from the 6th century, it is replaced by furnaces with a more complex system for supporting the *eschara* (Table 1). These have narrower firing compartments and wider, densely arranged arches with greater capacity. Used during the late Antiquity for various types of production, these kilns evolve in construction and grow in size during the Byzantine and late Byzantine period, when they become specialized in the firing of building materials. During the same period circular kilns of the central support type are generally reduced in size and are limited to the firing of small dimensioned, plain or glazed wares (Table 2).

The ability to obtain raw materials and to transport and distribute products in the marketplace comprise basic criteria for the positioning of ceramic production workshops. In the early Christian period, when cities maintain the urban character of the late Roman period, ceramic production workshops are organized into workshop neighborhoods outside the city walls, usually near the gates and flanking important streets leading into the fortified cities and settlements. From the end of the early Christian period and in parallel with the declining and shrinking of the urban centers of late Antiquity, it is common for the ceramic production workshops to be settled in urban areas occupying abandoned large building complexes.

In the Byzantine period the workshops that are found in rural areas are exclusively large units for the production of ceramic building materials. The pottery workshops during this time are located within city walls, on the edge of the residential areas or in neighborhoods characterized by workshop activity in general. Along with the introduction of pottery workshops into the urban environment, rules are established for their operation in order to protect the other activities of the settlement.