

## Δελτίον της Χριστιανικής Αρχαιολογικής Εταιρείας

Τόμ. 20 (1999)

Δελτίον ΧΑΕ 20 (1998-1999), Περίοδος Δ'. Στη μνήμη του Δημητρίου Ι. Πάλλα (1907-1995)



Η γεωμετρία των βυζαντινών αρχιτεκτόνων

Vojislav KORAĆ

doi: [10.12681/dchae.1198](https://doi.org/10.12681/dchae.1198)

### Βιβλιογραφική αναφορά:

KORAĆ, V. (1999). Η γεωμετρία των βυζαντινών αρχιτεκτόνων. *Δελτίον της Χριστιανικής Αρχαιολογικής Εταιρείας*, 20, 99–104. <https://doi.org/10.12681/dchae.1198>



# ΔΕΛΤΙΟΝ ΤΗΣ ΧΡΙΣΤΙΑΝΙΚΗΣ ΑΡΧΑΙΟΛΟΓΙΚΗΣ ΕΤΑΙΡΕΙΑΣ

La géométrie des architectes byzantins

---

Vojislav KORAĆ

Δελτίον ΧΑΕ 20 (1998), Περίοδος Δ'. Στη μνήμη του  
Δημητρίου Ι. Πάλλα (1907-1995) • Σελ. 99-104

ΑΘΗΝΑ 1999

## LA GÉOMÉTRIE DES ARCHITECTES BYZANTINS

Par leur composition d'ensemble harmonieuse, le rythme régulier de leurs éléments et leur impeccable symétrie, les oeuvres préservées de l'ancienne architecture ont de tout temps éveillé chez les architectes et les chercheurs un intérêt prononcé pour la phase du travail de bâtisseur précédant la réalisation proprement dite. En terme moderne cette phase est appelée le projet de construction. Si les connaissances artisanales concrètes ont trouvé une explication à travers le contexte général et les analogies, l'aspect spéculatif de la conception, se situant hors de toute contrainte imposée par le programme, les techniques artisanales et les matériaux, confine inévitablement aux fondements, aux sources mêmes, de la formation supérieure de l'architecte. La forme, en soi-même, trouve toujours une explication, qu'il s'agisse du désir du commanditaire ou du milieu accueillant l'édifice érigé, en tant que facteurs déterminants. Parmi les composantes spécifiques entrant dans l'acte spéculatif de conception figurent les mathématiques, et avant tout et surtout la géométrie, puisque c'est elle qui contribue à la répartition des éléments dans le plan à partir duquel on aboutit à l'espace imaginé. La géométrie et son application constitueront donc le thème de ce texte consacré à la phase spéculative de l'oeuvre créative des architectes byzantins.

Dès ses débuts, l'étude de l'architecture des temps anciens a sous entendu le recours à l'arithmétique et à la géométrie en tant qu'une des formes de connaissances indispensables entrant dans le cheminement complexe conduisant à la création d'une oeuvre architecturale. Toutefois, les premières tentatives d'interprétation mathématique, empreintes d'une grande prudence, portèrent avant tout sur les édifices de l'époque antique érigés en Méditerranée orientale. Ce n'est qu'ultérieurement que le travail de recherche s'est progressivement étendu à d'autres régions et monuments

datant des temps anciens. Très tôt, l'attention des théoriciens de l'architecture a également été attirée par les édifices de la Renaissance, du fait même de la conservation des esquisses et traités relatifs aux proportions. Simultanément, l'inévitable Vitruve offrait un système permettant d'accéder aux fondements de l'architecture antique. Les historiens de l'architecture se montrent toujours aujourd'hui très prudents et mesurés lorsqu'il s'agit d'aborder des études similaires sur les monuments médiévaux. La raison est plus qu'évidente. Les données dont nous disposons sur les architectes médiévaux sont nettement moins nombreuses. Parallèlement, on doutait davantage du degré de connaissances tant des maîtres-bâisseurs que des milieux dans lesquels oeuvraient alors ces maîtres-bâisseurs. Des différences d'approche sont même apparues sur ce plan. L'emploi de solutions rationnelles, fondées sur des calculs mathématiques, a été davantage recherché dans l'architecture d'Europe occidentale plutôt que dans les oeuvres du monde byzantin. La raison en réside dans le nombre supérieur des chercheurs s'intéressant aux monuments romans et gothiques et dans le fait que nous sont parvenues certaines données directes concernant leur construction. Leur nombre, il est vrai, reste modeste. Il s'agit en l'occurrence des esquisses bien connues et largement citées de Villard de Honnecourt<sup>1</sup>. Une très grande attention a également été attachée à un texte, daté de 1389, conservé dans les archives de la cathédrale de Milan, d'après lequel Jean Vignot, maître-architecte originaire de Paris, conseille d'utiliser la méthode «ad quadratum» pour le projet de la façade occidentale<sup>2</sup>. La figure géométrique et le nombre étant depuis les temps les plus anciens, du fait de leurs qualités mêmes, liés aux catégories du beau, il va de soi que l'étude des composantes mathématiques entrant dans l'architecture se voyait, en règle générale, pleinement justifiée. Ceci concernant en tout

---

1. Il est question d'un architecte français du XIII<sup>e</sup> siècle. Cf. H. Hahnloser, Villard de Honnecourt, *Kritische Gesamtausgabe des Bauhüttenbuches*, Vienne 1935.

---

2. Pour cette source et son commentaire voir : M.C. Ghyka, *Esthétique des proportions dans la nature et dans les arts*, Paris 1927, p. 312.

premier lieu les proportions qui constituaient dans l'architecture antique une des principales composantes du style. Avec le temps, l'étude spécifique et scientifique des rapports numériques, tant géométriques que fondés sur la géométrie, s'est vue abordée par un nombre croissant d'historiens et de théoriciens de l'art. Il convient de remarquer que l'on peut dire de même pour le cercle des chercheurs belgradois dans les années qui suivirent la Seconde Guerre mondiale<sup>3</sup>.

Les présentations classiques de l'histoire de l'architecture, jusqu'aux toutes dernières parutions, n'offrent toutefois que de rares et très brefs textes traitant des connaissances mêmes et du travail de l'architecte. S'agissant de l'architecture byzantine on y trouve également quelques mots sur les proportions. Le reste doit être recherché dans quelques rares études spécialisées. Seul un petit nombre d'architectes byzantins nous sont connus par leur nom. Tous appartiennent à l'époque précoce de l'Empire. Il convient avant tout de mentionner Isidore de Milet et Anthémios de Tralles. En tant qu'architectes de Sainte-Sophie de Constantinople leurs noms figurent dans toutes les ouvrages consacrés à l'architecture européenne et byzantine. On connaît également Isidore le Jeune qui procéda à la restauration de la coupole de Sainte-Sophie. De même les noms de Chrysis d'Alexandrie et Jean de Constantinople nous sont parvenus<sup>4</sup>.

Les sources écrites byzantines emploient deux termes pour désigner les architectes, *mechanikos* et *architekton*. Le premier de ces termes se rapporte aux véritables architectes bâtisseurs, tels ceux précédemment mentionnés. Le second, *architekton*, désignerait plutôt, selon l'avis général, le personnage qui veille directement à l'exécution des travaux, en l'occurrence le premier maître d'oeuvre, le protomaître. Notre attention portera ici sur la phase la plus délicate du travail de l'architecte, à savoir l'élaboration même du projet de construction. Il n'existe aucune donnée à ce sujet. A titre exceptionnel, on connaît l'existence, en liaison avec l'édification de la cathédrale de Gaza (402-407), d'une lettre de l'impératrice Eudocie qui aurait contenu le projet, c'est-à-dire une esquisse, d'un type non précisé, de la future église

qui devait avoir un plan en croix<sup>5</sup>. Il s'agit là d'une formation très intéressante permettant de conclure que dans le cas de cet ensemble architectural, l'élaboration d'un projet de construction a réellement été conçue comme un acte devant précéder l'érection même de l'édifice. Une seconde donnée indirecte est liée au monastère de Saint-Symeon Stylite le Jeune, près d'Antioche. La description de la construction de cet ensemble architectural relativement complexe, relatée dans la vie de Symeon et de sa mère, Marthe, rapporte que le plan du monastère a été dessiné par un ange, et les travaux exécutés par des bâtisseurs isauriens venus en pèlerinage s'incliner sur ce site pour obtenir des guérisons. L'érection même du monastère répondait par ailleurs à un souhait de sainte Marthe. Cet ensemble extrêmement complexe, constitué par plusieurs bâtiments entourés de murs formant un enceinte rectangulaire puissamment fortifié, a assurément exigé l'élaboration d'un projet de construction ou, pour le moins, d'une esquisse géométrique claire. S'il est impossible d'établir les raisons de l'omission, dans cette relation, du nom de l'architecte auteur de projet, le fait que cette tâche y soit assumée par un ange révèle indéniablement toute l'importance accordée à la conception du projet de construction du futur complexe<sup>6</sup>.

Les édifices de conception plus simple, attestant une réalisation soignée, semblent avoir, eux aussi, fait l'objet de projets de construction. On ne saurait donc concevoir l'érection d'ensembles complexes sans l'élaboration de projets requérant avant tout une connaissance de l'arithmétique et de la géométrie. Cette hypothèse se voit en quelque sorte confirmée par la mention dans les sources écrites byzantines, tant précoces que tardives, de termes géométriques pouvant précisément se rapporter à des esquisses architecturales, autrement dit à des projets de construction<sup>7</sup>. De même, ce qui ne saurait être un hasard, Isidore de Milet y est présenté comme d'un homme versé dans la connaissance de la géométrie. La géométrie et l'arithmétique figuraient d'ailleurs régulièrement parmi les matières enseignées dans les écoles byzantines<sup>8</sup>. Finalement, l'histoire des sciences mathématiques atteste une indéniable

3. Ghyka, *op.cit.*, passim, donne un aperçu complet des travaux sur les proportions, en particulier dans le milieu parisien. Pour le milieu belgradois voir : Dj. Petrović, *Teoretičari proporcija*, Belgrade 1967.

4. Cf. C. Mango, *The Art of the Byzantine Empire, 321-1453, Sources and Documents*, New Jersey 1972, p. 72-84; *idem*, *Architettura bizantina*, Venise 1974, p. 27.

5. Mango, *Architettura bizantina*, p. 27.

6. *Ibid.*, p. 27-28.

7. *Ibid.*

8. Cf. H. Hunger, *Die hochsprachliche Literatur der Byzantiner*, II, München 1978, p. 230-231.

continuité de la tradition antique des connaissances mathématiques. Lorsqu'il est question de la géométrie il convient assurément d'avoir en vue Euclide dont un texte nous signale même que les travaux ont été complétés par Isidore de Milet.

Plusieurs tentatives visant à une vérification analytique de la structure géométrique des édifices byzantins ont été publiées. Parmi ces travaux, ayant avant tout porté sur les plans de conceptions complexes, figure l'étude de Afanasiev consacrée à Sainte-Sophie de Constantinople (Fig. 1). Le cercle et le carré dans lequel est inscrit ce cercle, projection de la grande coupole, y sont pris comme base de départ pour une recherche plus poussée sur le recours à la géométrie lors de la détermination de la forme et de la position des parties annexes de l'espace et des éléments de la construction inférieure<sup>9</sup>. Afanasiev a également appliqué son étude des proportions — nom qu'il a donné à son étude de la géométrie — aux oeuvres de l'architecture médiévale russe.

En Grèce N.K. Mutsopoulos a constaté dans plusieurs églises de la moyenne époque byzantine l'établissement, sur une base de proportions précises, d'un rapport constant entre les parties caractéristiques de l'espace intérieur dans la solution bien connue de la croix inscrite avec coupole<sup>10</sup>. Il détermine ce rapport en recourant à la coupe caractéristique de l'édifice à l'aide d'un triangle équilatéral, ayant pour base l'axe de l'édifice, alors que ses côtés, partant des deux extrémités du plan, rejoignent la base de la calotte de la coupole. En tant qu'éléments auxiliaires, cet auteur utilise l'axe vertical de la coupe et les diagonales du rectangle défini par la coupe.

La conception d'un ensemble architectural dominé par une coupole est caractéristique de l'architecture byzantine de l'époque moyenne et tardive. Deux solutions — développées ou réduites — étaient envisageables pour ce type d'ensemble. Dans les deux cas la partie centrale de l'espace pouvait être flanquée d'espaces latéraux de plan rectangulaire, constituant ainsi une sorte de transept, ou de forme semi-circulaire. Une variante se traduisait par une conception triconque. Ce n'est qu'exceptionnellement que la partie centrale, surmontée par la coupole, recevait des extensions identiques, de forme semi-circulaire, sur ses quatre côtés. Une telle solution est désignée par le terme technique de

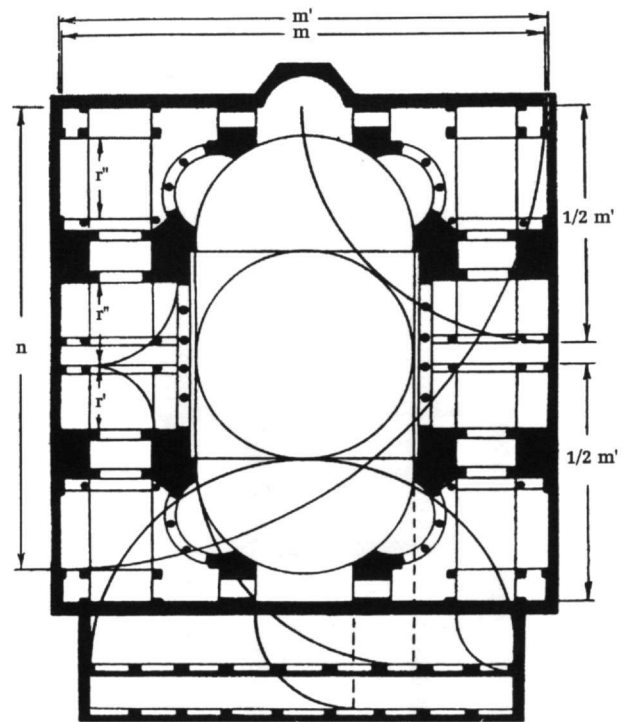


Fig. 1. Plan de Sainte-Sophie de Constantinople d'après K.N. Afanasiev.

tétraconque. Dans toutes les variantes précédemment énumérées la coupole constitue l'élément déterminant de la composition, avant tout au niveau du plan de base à partir duquel était développé le projet d'ensemble. En règle générale la coupole est de plan circulaire, ou, plus précisément, son pourtour intérieur a pour projection un cercle, y compris dans les rares cas où le tambour présente une forme différente. Il est donc clair que la composition du plan devait partir du cercle. La figure régulière et symétrique étant ensuite prise en compte était le carré, éventuellement l'hexagone ou l'octogone. La possibilité d'utilisation de ces deux polygones se limitait toutefois à des cas exceptionnels compte tenu que le plan byzantin typique pour les deux périodes précédemment mentionnées sous-entend une construction de la coupole reposant sur quatre appuis — colonnes ou piliers — disposés symétriquement aux angles d'un carré.

9. K. Afanasiev, Geometričeski analiz hrama Sofii v Konstantinopole, *VizVrem* V (1952), p. 207-215.

10. N.K. Mutsopoulos, Harmonische Bauschnitte in den Kirchen vom

Typ kreuzförmigen Innenbaus im griechischen Kernland, *BZ* 55 (1962), p. 274-292.

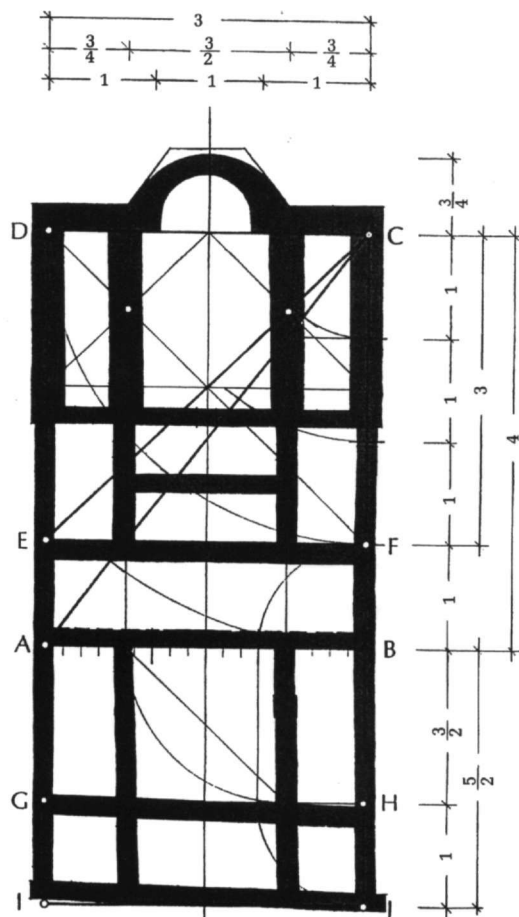


Fig. 2. Plan de la basilique avec crypte à Caričingrad d'après N. Spremo-Petrović.

Le choix du cercle avait pour but de mettre en valeur le rapport rythmé des dimensions, se développant à partir du carré. Qu'il s'agisse d'un véritable carré insérant la projection circulaire de la coupole ou d'un rectangle déterminé par la totalité ou une partie de la structure du plan, la solution était recherchée en procédant au report de la diagonale dans le système de dimensions attribuées aux parties principales du plan de base, puis ensuite aux éléments participant à l'élévation de l'édifice. Les rapports qui en découlent reposent sur les valeurs irrationnelles bien connues

$1 : \sqrt{2}$  ou  $1 : \sqrt{3}$ . H. Buchwald a proposé une interprétation géométrique semblable pour les projets de plusieurs églises appartenant à l'architecture des Lascaris, à l'époque de l'Empire de Nicée<sup>11</sup>. Le premier rapport lie le côté et la diagonale du carré. Le report de la longueur de la diagonale sur le côté du carré se trouvant sur le côté le plus long du plan permet d'obtenir ou, plus précisément, d'établir la proportion envisagée. Le second rapport  $1 : \sqrt{3}$  lie les côtés du rectangle se dessinant au-dessus de la moitié du triangle équilatéral. L'un et l'autre de ces rapports peuvent néanmoins être exprimés par des nombres rationnels<sup>12</sup>.

C'est avec raison que l'on a recherché dans les édifices avec coupole au centre de la composition et dans les solutions dans lesquelles la conception de base présente une structure orthogonale, un système conscient de répétition rythmée d'une mesure précise, d'un module, pour employer un terme moderne. Les avis des chercheurs divergent au sujet de ce module et, de fait, les résultats même des recherches. Il est toutefois indéniable que chaque phase du travail de conception devait être exprimée dans des mesures claires, de valeurs arrondies, comme cela ressort des textes de contrats datant de la fin du moyen âge. La question de l'unité de longueur utilisée est un thème en soi-même que je n'aborderai pas ici. Le système d'unités de longueur était assurément anthropométrique et avait pour unité de base le pied. Lorsqu'il s'agit de l'architecture byzantine l'oeuvre de référence en la matière est l'ouvrage bien connu de Schilbach<sup>13</sup>, qui, bien que partant de bases acceptables, n'est pas à l'abri de certaines critiques. Je pense qu'il convient donc de mentionner deux autres remarquables ouvrages ayant pour thème l'étude de l'unité de longueur, du module, et de la composition harmonieuse des ensembles selon un système de réseau modulaire.

Les basiliques de la préfecture de l'Illyricum (Fig. 2) ont été étudiées par la regrettée Nevenka Spremo-Petrović<sup>14</sup>. Édifiées au V<sup>e</sup> ou VI<sup>e</sup> siècle, ces édifices nous sont en général connus par leurs seuls vestiges archéologiques. De fait les recherches ont principalement porté sur leur plan. Dans un texte accompagnant son ouvrage, Nevenka Spremo-Petrović démontre de façon claire et concise que le carré et le rectangle constituaient le point de départ des calculs géométriques et arithmétiques d'après lesquels ont été

11. H. Buchwald, *Lascariid Architecture*, *JÖB* 28 (1979), p. 261-296.

12. Les calculs correspondants ont été justifiés par S. Vasiljević, *Naši stari graditelji i njihova stvaralačka kultura*, *Zbornik zaštite spomenika kulture VI-VII* (1957), p. 3-9.

13. E. Schilbach, *Byzantinische Metrologie*, München 1970, p. 266.

14. N. Spremo-Petrović, *Proporcijski odnosi u bazilikama ilirske prefektore*, Belgrade 1971.

établies les structures architecturales harmonieuses des basiliques étudiées<sup>15</sup>. Une observation attentive des vestiges de ces basiliques, se fondant sur les relevés architectoniques, a permis à cet auteur de reconstituer un mode de conception s'appuyant sur la géométrie pour la détermination de la disposition des espaces et du rythme des appuis de la construction supérieure. L'auteur propose plusieurs systèmes modulaires dans lesquels viennent s'intégrer la conception d'ensemble des projets de construction. Nonobstant de petites différences apparaissant çà et là entre le schéma géométrique idéal et le schéma géométrique reconstitué, la totalité des rapports liant les dimensions de base établies dans les croquis géométriques des éléments principaux ou des ensembles, la disposition rythmée des axes de la structure supérieure et les dimensions respectives des détails excluent toute possibilité d'une conception non réfléchie des projets de construction. Ainsi, la répétition, constatée à plus reprises dans les naos des basiliques, de rapports identiques entre les largeurs des nefs latérales et centrale, et ce dans des édifices de dimensions très diverses n'ayant pas la même unité de base, ne saurait être un hasard. Il convient de noter que ce rapport est de 1 : 2 : 1 dans la plupart des basiliques étudiées. Il est possible d'en conclure de même pour les rapports entre les autres dimensions caractéristiques. Ainsi : la recherche de l'harmonie n'était pas subordonnée à la fonction de l'édifice, aussi sacrée fut-elle. Dans un second ouvrage, M. Restle, à l'instar de N. Spremo-Petrović, considère, dans un chapitre à part, la totalité des édifices byzantins étudiés en Cappadoce<sup>16</sup>. Il en conclut de même à la possible existence de schémas géométriques appliqués lors de l'érection des édifices, et à l'emploi d'une unité de longueur et d'un module. Son ouvrage est toutefois dénué de dessins et tout y est exprimé en chiffres.

Ces deux ouvrages attestent la curiosité constante des historiens de l'architecture byzantine à l'égard de sa partie pouvant nous éclairer sur l'acte de création, le rapport entre le programme et l'oeuvre réalisée, ou le rapport entre le commanditaire, l'architecte et l'édifice. Cette curiosité est toujours actuelle. L'architecture byzantine millénaire a laissé en héritage au monde moderne des oeuvres constituant une composante importante de la civilisation européenne.

De récentes publications parues à Belgrade dénotent un nouvel intérêt pour les anciens thèmes s'intéressant au recours conscient à la géométrie et l'arithmétique dans la recherche de l'harmonie lors de la conception d'ensembles architecturaux. Il est en occurrence question des monuments de l'architecture de Rascie, que l'organisme de la coupole rattache directement à l'architecture byzantine. Il convient tout particulièrement de mentionner les ouvrages de M. Čanak-Medić, dans lesquels cet auteur reconnaît dans l'harmonie basée sur la géométrie et le système modulaire les composantes principales de l'architecture<sup>17</sup>.

Je me permettrai également de mentionner ma propre expérience m'ayant amené à côtoyer la géométrie des architectes byzantins.

La célèbre ville italienne de Bénévent, en Campanie, a conservé son église de Sainte-Sophie, érigée vers le milieu du VIII<sup>ème</sup> siècle pour servir d'église palatine au prince lombard Aréhis (Fig. 3). Du point de vue typologique, cet édifice de plan circulaire pourrait être rangé parmi les rotondes. Son fondateur Aréhis se targuait d'avoir érigé cette église sur le modèle de Sainte-Sophie de Constantinople, qui en tant que grande et célèbre église cathédrale de l'Empire byzantin constituait un modèle suprême pour le monde chrétien. L'ensemble des éléments liés à Sainte-Sophie de Bénévent – sa dédicace, le modèle ayant guidé son fondateur, la forme de l'édifice et l'époque de son érection – sont la raison justifiant l'attention toute particulière accordée à ce monument architectural. Compte tenu des mutilations et restaurations survenues au cours de sa longue histoire, la reconstitution de son aspect originel et la recherche des modèles ayant inspiré sa conception ont fait l'objet de plusieurs travaux. Ceux-ci ont notamment mis en évidence l'existence d'un rythme précis dans la disposition du plan et de la structure de l'édifice<sup>18</sup>. Ayant procédé à une observation attentive du plan de cette église j'en ai conclu que sa conception a été inspirée par le quatrième livre des *Eléments* d'Euclide. Son plan circulaire d'un diamètre relativement grand, avec coupole centrale, présente une structure inférieure développée, sur laquelle reposent les voûtes et la coupole. Cette structure a été établie d'après le schéma géométrique d'Euclide (Fig. 4).

15. *Ibid.*, p. 109-119.

16. M. Restle, *Studien zur frühbyzantinischen Architektur Kapadokiens*, Vienne 1979, I. Text, p. 89-135. Cet auteur a peut-être été inspiré par le travail de N. Spremo-Petrović.

17. M. Čanak-Medić in: *Spomenici srpske arhitekture srednjeg veka*,

*Arhitektura Nemanjinog doba II*, Belgrade 1989, et *Arhitektura prve polovine XIII veka*, I et II, Belgrade 1995, passim.

18. V. Korać, *Sveta Sofija u Beneventu, Uzor i ostvarenje*, *ZRVI* XXXIII (1994), p. 37-59.

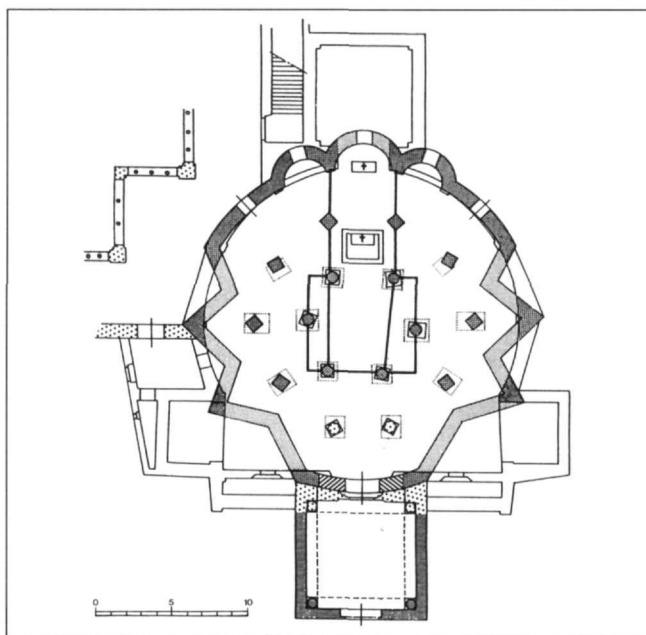


Fig. 3. Plan de Sainte-Sophie de Bénévent d'après A. Rusconi.

Dans la vision de son fondateur l'église de Bénévent présentait les caractéristiques essentielles de Sainte-Sophie de Constantinople, à savoir la coupole et son espace inférieur qui, par son plan circulaire, symbolise l'espace s'étendant sous la coupole de la cathédrale de Constantinople. A l'époque de l'érection de Sainte-Sophie de Bénévent, dans une Europe comptant de remarquables lettrés, la connaissance de la géométrie d'Euclide ne pouvait qu'être le fait d'architectes byzantins. Ceci amène inévitablement à voir dans la conception de l'église de Bénévent l'oeuvre d'un personnage formé dans un des centres byzantins où se perpétuait la tradition architecturale de la période antérieure. Il est même permis de supposer qu'il était originaire de Constantinople. C'est grâce à ses connaissances qu'il a été possible, en se fondant sur des spéculations géométriques, de concrétiser l'idée première du fondateur.

19. Cf. *Géométrie du fisc byzantin*, édition, traduction, commentaire par J. Lefort, R. Bondoux, J.-Cl. Cheynet, J. P. Grélois, V. Kravari, avec la collaboration de J.-M. Martin, Paris 1991. V. aussi H. Buchwald, The

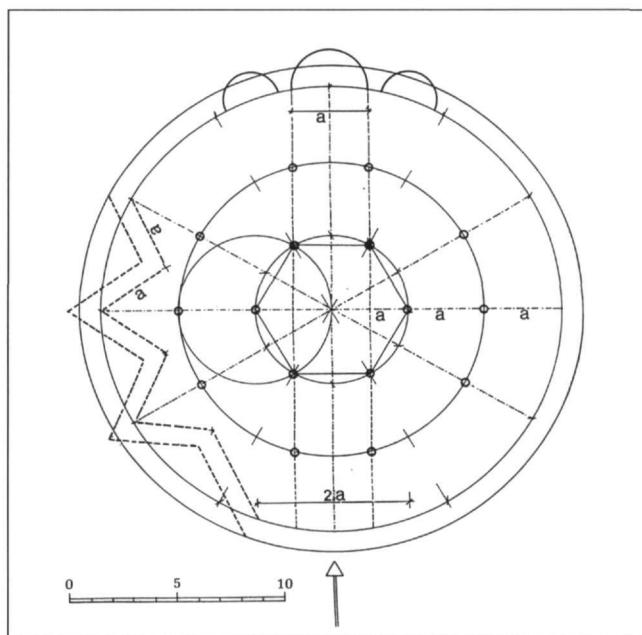


Fig. 4. Schéma géométrique d'après lequel a été reconstitué le plan de Sainte-Sophie de Bénévent.

Je conclurai cet exposé en exprimant le désir de voir se poursuivre le travail de recherche sur le point le plus délicat des connaissances des architectes byzantins, que nous découvrons de façon directe ou indirecte. Une étude, publiée il y a quelques années et consacrée à l'application de la géométrie pour les besoins du fisc byzantin, pourrait fournir un excellent base de départ pour la poursuite des recherches sur la géométrie et ses applications dans l'architecture<sup>19</sup>. Les modèles et les formules géométriques à l'aide desquels sont calculées les surfaces des parcelles de terre, en vue de leur imposition, attestent une perduration largement répandue des connaissances géométriques. Nonobstant les opinions controversées lorsqu'il s'agit des liens entre la géométrie fiscale et scientifique, ce domaine des sciences mathématiques devait être, dans une large mesure, un instrument employé dans l'acte de création des architectes byzantins.

Geometry of Middle Byzantine Churches and Some Possible Implication, *JÖB* 42 (1992), p. 293-321, qui trouve un sens particulier à l'application de la géométrie dans l'architecture.