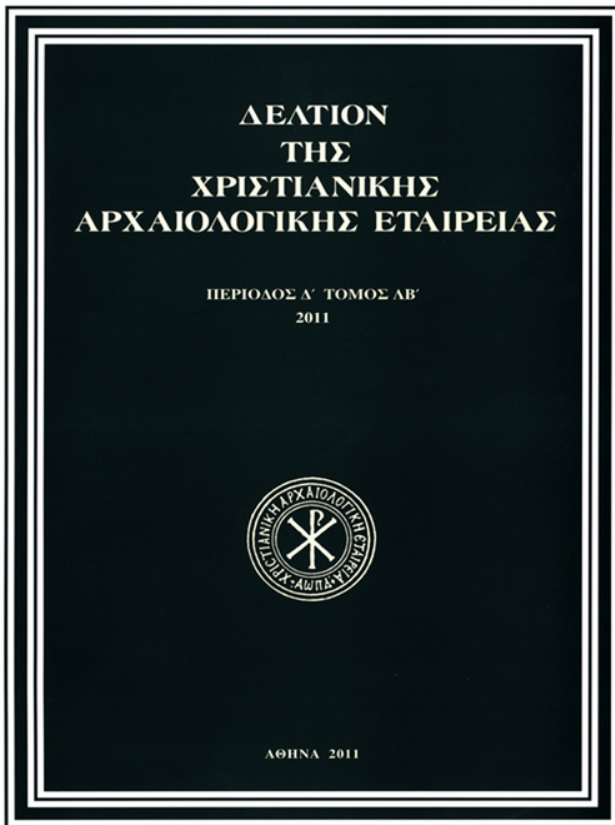


Δελτίον της Χριστιανικής Αρχαιολογικής Εταιρείας

Τόμ. 32 (2011)

Δελτίον ΧΑΕ 32 (2011), Περίοδος Δ'



Το μαρμάρινο τέμπλο του Αγίου Αντωνίου στην παλιά πόλη της Κέρκυρας. Ένα μνημείο μέσα στο μνημείο

Αναστασία ΚΑΠΑΝΔΡΙΤΗ, Στυλιανός ΓΑΛΑΝΗΣ

doi: [10.12681/dchae.695](https://doi.org/10.12681/dchae.695)

Βιβλιογραφική αναφορά:

ΚΑΠΑΝΔΡΙΤΗ Α., & ΓΑΛΑΝΗΣ Σ. (2014). Το μαρμάρινο τέμπλο του Αγίου Αντωνίου στην παλιά πόλη της Κέρκυρας. Ένα μνημείο μέσα στο μνημείο. *Δελτίον της Χριστιανικής Αρχαιολογικής Εταιρείας*, 32, 197–206.

<https://doi.org/10.12681/dchae.695>



ΔΕΛΤΙΟΝ ΤΗΣ ΧΡΙΣΤΙΑΝΙΚΗΣ ΑΡΧΑΙΟΛΟΓΙΚΗΣ ΕΤΑΙΡΕΙΑΣ

Το μαρμάρινο τέμπλο του Αγίου Αντωνίου στην
παλιά πόλη της Κέρκυρας. Ένα μνημείο μέσα στο
μνημείο

Αν. ΚΑΠΑΝΔΡΙΤΗ, Στ. ΓΑΛΑΝΗΣ

Δελτίον ΧΑΕ 32 (2011) • Σελ. 197-206

ΑΘΗΝΑ 2011

Αν. Καπανδρίτη - Στ. Γαλάνης

ΤΟ ΜΑΡΜΑΡΙΝΟ ΤΕΜΠΛΟ ΤΟΥ ΑΓΙΟΥ ΑΝΤΩΝΙΟΥ ΣΤΗΝ ΠΑΛΙΑ ΠΟΛΗ ΤΗΣ ΚΕΡΚΥΡΑΣ. ΕΝΑ ΜΝΗΜΕΙΟ ΜΕΣΑ ΣΤΟ ΜΝΗΜΕΙΟ¹

Το μαρμάρινο τέμπλο του Αγίου Αντωνίου στην παλιά πόλη της Κέρκυρας (1753), έργο του Α. Τριβώλη-Πιερί, υιοθετεί το μόρφωμα του βενετσιάνικου παρόκ, που βασίζεται στον παλλαδιανικό χειρισμό της υπέρθεσης δύο όψεων. Η καινοτομία του είναι ότι συνδέεται σε ένα ενιαίο σύνολο με το κιβώριο της αγίας τράπεζας, ο υπερυψωμένος τρούλος του οποίου ανακαλεί την οικεία εικόνα μιας τρουλαίας βασιλικής.

The marble altarscreen of Saint Antonios in the old town of Corfu (1753), a work of A. Trivolis-Pieris, adopts the Venetian Baroque pattern based on the Palladian usage of the superposition of two façades. In an innovative manner it uniformly joins to the ciborium of the altar, the raised dome of which recalls the familiar image of a domed basilica.

Ο ναός του Αγίου Αντωνίου² βρίσκεται κοντά στο παλαιό λιμάνι, στην παλιά πόλη της Κέρκυρας, μπροστά από ομώνυμη μικρή πλατεία, στην αρχή της οδού Θεοτόκη. Σε συμβόλαια του 15ου αιώνα μαρτυρείται ναός του Αγίου Αντωνίου «έν τῷ ἐμπορίῳ Κορυφῶν» (εμπορικό λιμάνι) και «έν τῇ Σπηλαίᾳ»³, ο οποίος το 1523 κτίστηκε κατεδαφιστέος. Την ίδια χρονιά συντάχθηκε συμφωνητικό δωρεάς οικοπέδου, από τον Γεώργιο Σκιαδά, στην αδελφότητα του Αγίου Αντωνίου,

για την ανέγερση νέου ναού. Δεν είναι γνωστό πότε κατασκευάστηκε ο υφιστάμενος ναός ούτε αν σχετίζεται με το προαναφερθέν συμβόλαιο⁴. Ωστόσο, στη «ζωφόρο» του περιθωρώματος της νότιας θύρας⁵, πάνω σε παλαιότερη γραπτή επιγραφή⁶, είναι χαραγμένη η χρονολογία 1738, η οποία συνδέεται πιθανώς με κάποια ανακαίνισή του.

Ο ναός ήταν συναδελφικός, όπως και μεγάλος αριθμός επτανησιακών ναών⁷, μεταξύ των οποίων και πολλοί

Λέξεις κλειδιά

18ος αιώνας.
Κέρκυρα.
Μαρμαρογλυπτική.
Τέμπλο.

Keywords

18th century.
Corfu.
Marble sculpture.
Altarscreen.

¹ Η παρούσα εργασία παρουσιάστηκε στην Ζ' Συνάντηση Βυζαντινολόγων Ελλάδος και Κύπρου, Κομοτηνή, Σεπτέμβριος 2007.

² Ο ναός τιμάται επίσης στον άγιο Ανδρέα.

³ Σ. Παπαγεωργίου, *Ιστορία της Εκκλησίας της Κερκύρας - Από της συστάσεως αυτής μέχρι του νῦν*, Κέρκυρα 1920, 208-209.

⁴ Σ. Καρύδης, *Ο αστικός χώρος και τα ιερά. Η περίπτωση της Κέρκυρας τον 16ο αιώνα*, Αθήνα 2007, 128-129.

⁵ Η νότια πλευρά πιθανώς ήταν η κύρια του ναού και για το λόγο αυτό φέρει την επιγραφή. Ωστόσο, σήμερα, για χωροταξικούς λόγους, χρησιμοποιείται η δυτική.

⁶ Ευχαριστούμε τον αρχαιολόγο Ευάγγελο Παπαθανασίου που μετέγραψε την παλαιά επιγραφή ως εξής:

[Ε]ΞΑ[Ρ]ΧΟΝ ΑΝΤΩ[ΝΙΟΝ] [ΑΣΚΗ]ΤΩΝ ΕΧΩΝ.

[Ε]ΞΑ[Ρ]ΧΟΝ ΑΝΤΩ[ΝΙΟΝ] [ΑΣΚΗ]ΤΩΝ ΕΧΩΝ.

Πρόκειται για στίχους από το συναξάρι του αγίου Αντωνίου, που διαβάζεται στον όρθρο την ημέρα της γιορτής του.

⁷ Η πλειονότητα των επτανησιακών ναών είναι είτε συναδελφικοί είτε ιδιωτικοί. Από άποψη νομικής υπόστασης διακρίνονται σε συναδελφικούς, ιδιόκτητους (capelle) και σε ναούς υπό «πατρωνειαν» (juspatronato), δημόσιου ή ιδιωτικού δικαίου, καθεστώς το οποίο επιβιώνει έως το τέλος του 19ου αιώνα, χωρίς εμφανή επίδραση στην τυπολογία και τη μορφολογία των κτηρίων. Οι κατηγορίες των ναών περιγράφονται αναλυτικά στο νομοθετικό διάταγμα που συντάχθηκε το 1754 από το Γενικό Προνοητή Θαλάσσης Αυγουστίνου Σαργέδο (Κ. Μαχαίρας, *Ναοί και μοναί Λευκάδος*, Αθήνα 1974, 21-33).



Εικ. 1. Ο ναός του Αγίου Αντωνίου. Δυτική όψη.

ενοριακοί. Είναι άλλωστε γνωστό ότι ο θεσμός των αδελφοτήτων, ευρύτατα διαδεδομένος στη Δύση, βρήκε μεγάλη απήχηση στα Επτάνησα⁸. Ανήκει στον τύπο της μονόκλιτης βασιλικής με κάλυψη από σταυροθόλια⁹, αντί της τυπικής ξύλινης στέγης με ξυλόγλυπτη οροφή. Είναι ιδιαίτερα λιτός εξωτερικά, με απλές λίθινες πλαισιώσεις (Εικ. 1)¹⁰. Στο εσωτερικό το ενδιαφέρον μονοπωλεί το

⁸ Ο θεσμός των «αδελφοτήτων» παρουσιάζεται στις λατινοκρατούμενες περιοχές με κάπως διαφοροποιημένη μορφή· εδώ τους «αδελφούς» συνδέει μόνο η υπαρξη του ναού που ιδρύουν και του οποίου τα οικονομικά διαχειρίζονται. Βλ. Σ. Καρύδης, *Ορθόδοξες αδελφότητες και συναδελφικοί ναοί στην Κέρκυρα (15ος-19ος αι.)*, Αθήνα 2004.

⁹ Η μορφή της στέγας με σταυροθόλια απαντά επίσης στον καθολικό ναό της Παναγίας Τενέδου, στην πόλη της Κέρκυρας.

¹⁰ Ο λιθόγλυπτος διάκοσμος των όψεων των ναών στην Κέρκυρα είναι λιτός, σε αντίθεση με τα άλλα νησιά του Ιονίου. Αντίθετα, το σύνολο σχεδόν των σωζόμενων λίθινων εικονοστασιών (τέμπλων και προσκυνηταριών) της Επτανήσου απαντάται στους κερκυραϊκούς ναούς.

¹¹ Ενδεχομένως η επιλογή των καμβάδων έναντι της τοιχογραφίας

τέμπλο, καθώς ο υπόλοιπος διάκοσμος αποτελείται από ετερόκλητα στοιχεία, τα οποία, σήμερα, προβάλλουν πάνω σε ουδέτερες επιφάνειες (Εικ. 2). Διατηρούνται δύο σύνολα ξυλόγλυπτων: ο γυναικωνίτης και ο άμβωνας –σε μίμηση μάρμαρου με χρυσωμένο διάκοσμο και επιζωγραφισμένους καμβάδες– παρουσιάζουν σχετικά ανήσυχο σχεδιασμό, ενώ τα στασίδια και οι ανεμοφράκτες –άββαφα, επίσης με χρυσωμένο διάκοσμο– είναι αυστηρά προδίδοντας μια περισσότερο κλασικιστική διάθεση. Στους τοίχους είναι αναρτημένοι, όπως συνηθίζεται στα Επτάνησα, μεγάλοι καμβάδες¹¹.

Το τέμπλο του Αγίου Αντωνίου (Εικ 2-9)¹² σχεδιάστηκε και κατασκευάστηκε ως δωρεά από τον κερκυραίο αρχιτέκτονα και γλύπτη Αλέξανδρο Τριβώλη-Πιερή¹³ το 1753. Πρόκειται για μια σύνθεση, η οποία, ξεφεύγοντας από τα τυπικά πρότυπα των τέμπλων με διάρθρωση σε ζώνες, ενσωματώνει εμπειδωμένες μορφές και τύπους του μανιερισμού και παραπέμπει στη βενετσιάνικη εκκλησιαστική αρχιτεκτονική.

Στο τέμπλο διακρίνεται ένας κεντρικός διώροφος «οίκος» και μονώροφα συμμετρικά τμήματα εκατέρωθεν¹⁴. Ο κορμός οργανώνεται από σειρά ημικίωνων που εδράζονται σε βάθρα, ισούψή με τα θωράκια, και επιστέφονται με κομψά κορινθιακά κιονόκρανα. Ο θριγκός, που αποτελείται από τριβαθμωτό επιστύλιο, ακόσμητη ζωφόρο και γείσο με κιλίβαντες, αναδιπλώνεται στις θέσεις των ημικίωνων, προσδίδοντας ανάταση στο σύνολο. Η ωραία πύλη, διαφοροποιημένη από τα υπόλοιπα ανοίγματα, είναι τοξωτή και φτάνει έως το επιστύλιο (Εικ. 2 και 6), ενώ ανάμεσα στους ημικίονες, στη γένεση του τόξου της, ο κορμός χωρίζεται με γείσο σε δύο τμήματα. Στο κάτω τμήμα τα πλαίσια των δεσποτικών εικόνων είναι ιδιαίτερα επιμήκη, με τονισμένες τις γωνίες· στο άνω τμήμα διαμορφώνονται δύο ορθογωνικά

συνδέεται με την αυξημένη σεισμική δραστηριότητα της περιοχής.

¹² Η σχεδίαση του τέμπλου έγινε από την Χ. Πηνιώτη.

¹³ Ο Αλέξανδρος Τριβώλης-Πιερός (1710-1786) χαρακτηρίζεται ως «Κερκυραίος αρχιτέκτων των δοκίμων, μαθηματικός, καθώς και προβλεπτής υγείας, κήνσωρ, μέλος του Συμβουλίου, προβλεπτής του σιτοβολώνα, σύνδικος και δικαστής», ανταποκρινόμενος στο αναγεννησιακό μοντέλο μιας ολοκληρωμένης προσωπικότητας. Σημειώνεται ότι στα Επτάνησα δεν έχει ταυτιστεί άλλο έργο του ίδιου, βλ. *MEE*, τ. 20, 175.

¹⁴ Βέβαια, υπάρχει συνέχεια στην κατώτερη ζώνη του κορμού που, όπως σχολιάζει η R. Bernabei για τη Santa Maria dell' Orto στη Ρώμη, της οποίας η πρόσοψη έχει ανάλογη διαμόρφωση, ισορροπεί τον κατακόρυφο άξονα του συνόλου, R. Bernabei, *Chiese di Roma*, Μιλάνο 2007, 352.



Εικ. 2. Το τέμπλο του Αγίου Αντωνίου.

πλαίσια με καμπύλες αποτιμήσεις στις γωνίες, πάνω από τις πλευρικές θύρες, και δύο οβάλ με πλούσιο μπαρόκ διάκοσμο, πάνω από τις δεσποτικές εικόνες. Για ανάδειξη της εισόδου έχει τοποθετηθεί πάνω από τον θριγκό ένα καμπύλο αέτωμα, στο τύμπανο του οποίου προβάλλει ανάγλυφη, συμβολίζοντας το άγιο πνεύμα, περιστερά πάνω σε νεφέλες με δέσμες ακτίνων.

Η άνω ζώνη του τέμπλου οργανώνεται με παραστάδες

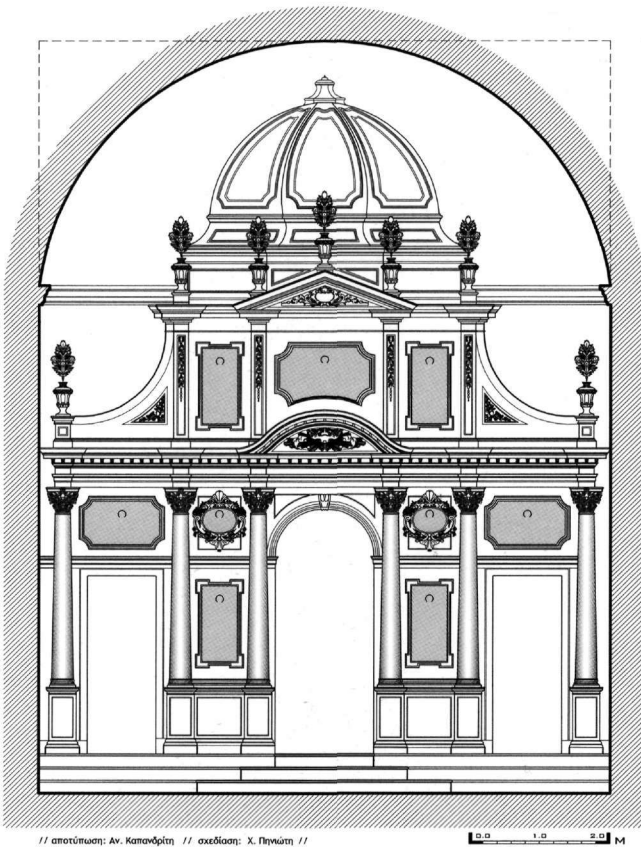
στη συνέχεια των ημικιώνων του κορμού. Κοσμούνται με φυτικά μοτίβα και φέρουν γείσο με αναδιπλώσεις, οι οποίες λειτουργούν ως επίκρανα¹⁵. Για λόγους κλιμακωσης οι ακραίες παραστάδες βραχύνονται ώστε να μετατραπούν σε βάθρα¹⁶. Το κεντρικό διάχωρο, υπογραμμίζοντας τη σημειολογία της ωραίας πύλης αλλά και την ανάταση του συνόλου, επιστέφεται με τριγωνικό αέτωμα¹⁷. Τις απολήξεις των παραστάδων και την κορυ-

¹⁵ Η καθ' ύψος διάρθρωση από κίονες πάνω σε βάθρα, με αναδιπλούμενο θριγκό, που συνεχίζονται ως παραστάδες με ανάγλυφο διάκοσμο και αναδιπλούμενο γείσο αντί επικράνων, θυμίζει τη σύνθεση των ρωμαϊκών ανθιδων θριάμβου, όπως λ.χ. την ανθίδα του Κωνσταντίνου στη Ρώμη (περ. 312-315 μ.Χ.), Β. Fletcher, *A History of Architecture* (επιμ. D. Cruickshank), Oxford 2008, 274, 276. Επίσης, η χρήση των ελεύθερων κίωνων πάνω σε βάθρα, που προβάλλουν μπροστά από την όψη και κορυφώνονται σε αγάλματα είναι ιδιαίτερα προσφιλή σε βενετσιάνικα παραδείγματα του 18ου αιώνα, όπως είναι η εκκλησία του San Stae (Sant' Eustachio) (D. Rossi, 1709), ο San Vidal και η chiesa dei Gesuiti (D. Rossi, 1715), Matteucci, *L'architettura del Settecento*, Milano 1992, 297-298, 300.

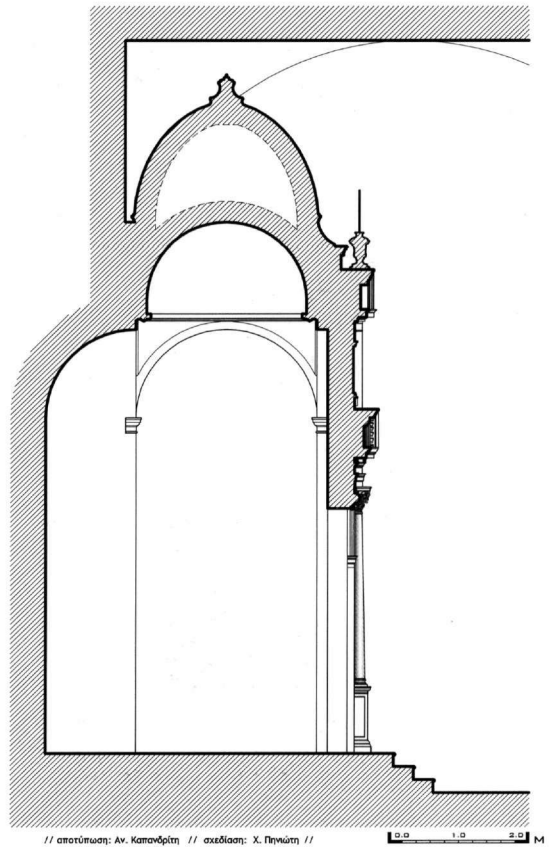
¹⁶ Μια εξέλιξη της ιδέας αυτής είναι η κλιμακωτή βράχυνση των

παραστάδων της επίστεψης στο νεότερο τέμπλο της Αγίας Βαρβάρας στις Σινές (1878), το οποίο αποτελεί μια συνθετική επιλογή που φαίνεται να προσεγγίζει τη σημερινή αισθητική.

¹⁷ Στα έργα του Palladio, αλλά και στα βενετσιάνικα παραδείγματα του 18ου αιώνα, το κεντρικό αέτωμα αντιστοιχεί συνήθως σε ολόκληρο το κλίτος. Η χρήση μικρού αετώματος στο κέντρο δεν είναι συχνή· σημειώνεται η πρόσοψη της Santa Maria dell'Orto στη Ρώμη, ο ναός του San Salvador και το Scuola Grande di San Teodoro, έργο του G. Sardi (1689), (E. Concina, *A History of Venetian Architecture*, Cambridge University Press 1998, 252, 254), αλλά και σε ορισμένα σημεία στην πρόσοψη της Santa Maria della Salute, έργο του B. Longhena στη Βενετία (1631) (Fletcher, ό.π., 910-911. Concina, ό.π., 237-244).



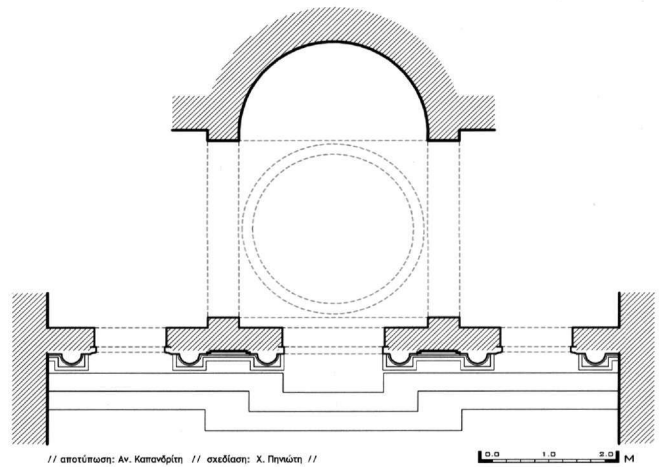
Εικ. 3. Το τέμπλο του Αγίου Αντωνίου. Όψη.



Εικ. 4. Το τέμπλο του Αγίου Αντωνίου. Τομή.

φή του αετώματος κοσμούν αγγεία τύπου κρατήρα με μεταλλική ανθοδέσμη. Ο «οίκος» συνδέεται με τα πλευρικά βόθρα με παραβολικά παραπέτα (Εικ. 8), ακολουθώντας μια τυπική λύση κλιμάκωσης όψης, εναλλακτική της προσφιλέστερης του ζεύγους διπλών ελίκων. Είναι χαρακτηριστικό ότι και οι δύο λύσεις προτάθηκαν για τη δυτική πλευρά της εκκλησίας του Ιησού (chiesa del Gesù) στη Ρώμη (1571)¹⁸.

Η συνθετική καινοτομία του τέμπλου του Αγίου Αντωνίου είναι ότι συνδέεται με το κιβώριο της αγίας τράπεζας, αποτελώντας ένα ενιαίο έργο που δημιουργεί την ψευδαίσθηση κτηρίου. Συγκεκριμένα, διαμορφώνεται ένας ευμεγέθης οκτάπλευρος τρούλος (Εικ. 3, 4, 5 και 7) πάνω από την αγία τράπεζα, ασυνήθιστα ψηλά, ώστε να λειτουργήσει ως απόληξη του τέμπλου. Για τη στήριξή του έχουν κατασκευαστεί δύο παραστάδες εκατέρωθεν της αψίδας του ιερού και δύο σε επαφή με το τέμπλο, που φέρουν κανονικά τόξα με λοφία. Μάλιστα, ακολουθώντας καθαρά δυτικά πρότυπα, ο τρούλος διευρύνεται στη βάση του με τη μεσολάβηση ζώνης κοίλης διατομής, ενώ οι πλευρές του φέρουν πλαίσια με καμπύλες αποτμήσεις στις



Εικ. 5. Το τέμπλο του Αγίου Αντωνίου. Κάτοψη.

¹⁸ Τα παραβολικά παραπέτα υιοθετούνται στα σχέδια του Vignola, ενώ οι διπλές έλικες εφαρμόστηκαν στην κατασκευή από τον Della Porta, βλ. Bernabei, ό.π., 56.

γωνίες.

Έτσι, το κυρίως σώμα του τέμπλου είναι αυστηρά επίπεδο, ενώ στο βάθος ο τρούλος αποτελεί τη συνέχεια του οικοδομήματος, ανακαλώντας την οικεία εικόνα μιας τρουλαίας βασιλικής. Τέλος, είναι χαρακτηριστικό ότι πρόκειται για ένα τέμπλο αυτόνομο και ανεξάρτητο, σε αντίθεση με τα υπόλοιπα τέμπλα της περιοχής, που λειτουργούν ως πετάσματα, άμεσα εξαρτημένα από τους πλευρικούς τοίχους και δυνητικά θα μπορούσαν να εκτείνονται εκατέρωθεν.

Οι εικόνες του τέμπλου, προκειμένου να προσαρμοστούν στα διάκενα που έχουν προκύψει¹⁹, αποκτούν ποικιλία σχημάτων. Με εμφανή διάθεση φορμαλισμού, δίνεται βαρύτητα στην αρχιτεκτονική σύνθεση σε βάρος της τυπικής διάταξης και θεματογραφίας των εικόνων, δημιουργώντας ένα σύνολο με πολλές διαφοροποιήσεις και συμπύξεις. Οι δεσποτικές εικόνες στην κάτω ζώνη περιορίζονται στις ολόσωμες παραστάσεις του Χριστού Παντοκράτορα και της Παναγίας δεξιοκρατούσας. Στις δύο ανώτερες ζώνες αναπτύσσεται το θέμα της Μεγάλης Δέησης σε επτά διαφορετικούς πίνακες: Στα δύο μετάλλια πάνω από τις δεσποτικές εικόνες απεικονίζονται οι προστάτες άγιοι της Κέρκυρας, Ιάσων και Σωσίπατρος, ενώ οι απόστολοι συμπύσσονται σε δύο συμμετρικούς πίνακες, εκατέρωθεν. Οι στάσεις και οι χειρονομίες τους δείχνουν ότι απευθύνονται στην κεντρική εικόνα της ανώτερης ζώνης, πάνω από την ωραία πύλη, όπου απεικονίζεται το τρίμορφο της Δέησης σε νεφέλες, με τους κορυφαίους αποστόλους Πέτρο και Παύλο χαμηλότερα. Οι ευαγγελιστές με τα σύμβολά τους παριστάνονται ανά δύο στους ισάριθμους πλευρικούς πίνακες της άνω ζώνης.

Παράλληλα με την αρχιτεκτονική πρωτοπορία του συγκεκριμένου τέμπλου, άξια αναφοράς είναι και η γλυπτική του ποιότητα. Πρόκειται για μια ακαδημαϊκή γλυπτική, εντεταγμένη στην αρχιτεκτονική σύνθεση, η οποία χαρακτηρίζεται από το καλό σχέδιο και την εμπεδωμένη γνώση των κλασικών ρυθμών και μοτίβων. Έκδηλη είναι η δεξιοτεχνία του γλύπτη μέσα από τη λεπτή επεξεργασία του διακόσμου, με χαρακτηριστικό παράδειγμα τα κορινθιακά κιονόκρανα, η συνεπής απόδοση των οποίων σπανίζει στην επτανησιακή λιθογλυπτική (Εικ. 9).

Ο ακαδημαϊκός χαρακτήρας της γλυπτικής αναδεικνύει



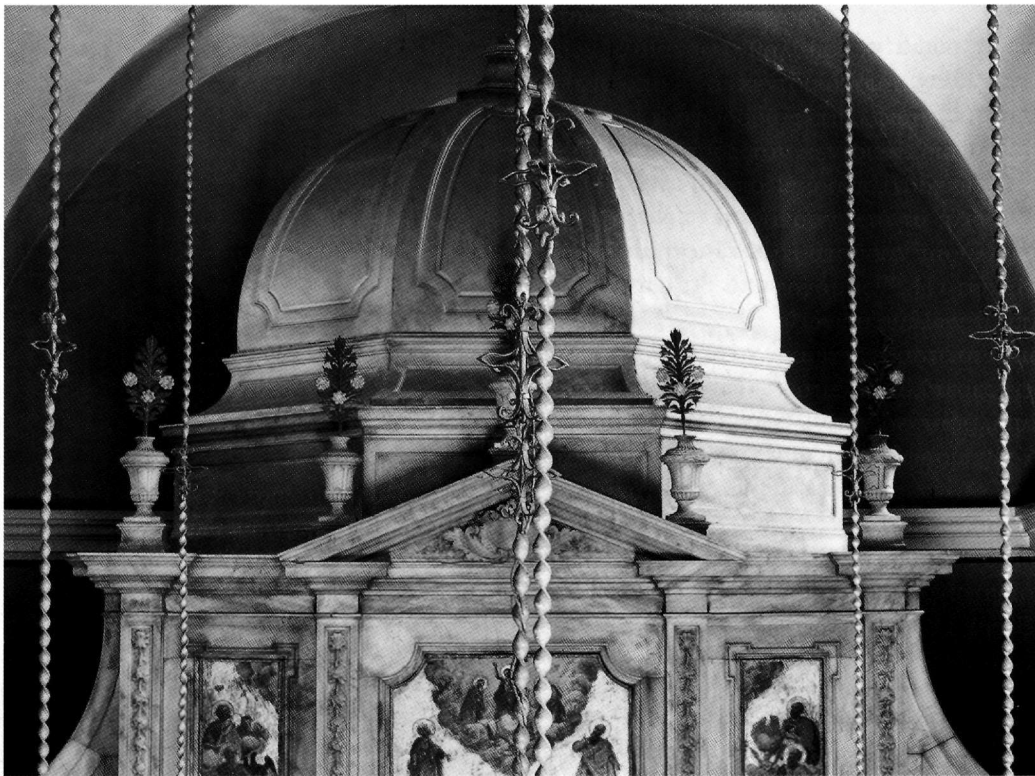
Εικ. 6. Η ωραία πύλη του ναού.

ακόμη περισσότερο την ποιότητα του τέμπλου, σε σχέση τουλάχιστον με τα αντίστοιχα σε ναούς της ίδιας περιόδου, η τεχνική των οποίων είναι τελείως λαϊκότερη, παρά τη χρήση μαρμάκ μοτίβων. Ενδεικτικά αναφέρονται τα τέμπλα της Παναγίας Ελεούσας στους Κυνοπιάστες (Εικ. 10) και του Αγίου Νικολάου στους Γιαννάδες, στα οποία είναι έκδηλη η σχηματοποίηση, τόσο σε διάφορα εικονιστικά θέματα (όπως κιονίσκοι με γυναικείες μορφές, άγγελοι, δράκοι κ.ά.), όσο και στο σύνολο του φυτικού διακόσμου²⁰. Βέβαια, όσον αφορά τη λεπτότητα της επεξεργασίας των μοτίβων, δεν μπορεί να αγνοηθεί το υλικό κατασκευής. Σημειώνεται ότι για το έργο αυτό έγινε εισαγωγή μαρμάρου Καράρας²¹, γεγονός που υποδηλώνει μια πλούσια χορηγία. Αντίθετα, πιθανό-

¹⁹ Χαρακτηριστικότερο παράδειγμα αποτελεί ο πίνακας της Δέησης. Πρόκειται για ένα ορθογώνιο διάχωρο με καμπύλες αποτμήσεις στις γωνίες και κοίλη την κάτω πλευρά, ώστε να καλύψει την επιφάνεια που προκύπτει από το αέτωμα της ωραίας πύλης.

²⁰ Χαρακτηριστικά είναι τα «αποτροπαϊκά» προσώπια που συγγέονται με τον ελικοειδή διάκοσμο των ζωφόρων.

²¹ Το τέμπλο κόστισε 2.110 δουκάτα, βλ. Παπαγεωργίου, ό.π. (υποσημ. 2), 208-209.



Εικ. 7. Η κορυφή του τέμπλου με τον οκτάπλευρο τρούλο σε δεύτερο επίπεδο.



Εικ. 8. Πτερόγιο με κοίλη πλευρά (aieron), που διαμορφώνει κλιμακωτά την απόληξη του τέμπλου.

τατα για λόγους οικονομίας, στη συντριπτική πλειονότητα των έργων εκκλησιαστικής λιθογλυπτικής στα Επτάνησα χρησιμοποιείται τοπικός λίθος, πολλές φορές από τη γύρω, ευρύτερη περιοχή του ναού.

Τυπολογικά, το τέμπλο του Αγίου Αντωνίου ανήκει σε μια μικρή ομάδα έργων με αρχιτεκτονική σύνθεση. Συγκεκριμένα, παραπέμπει σε βενετσιάνικη νεοπαλαδιστική πρόσοψη τρίκλιτης βασιλικής. Το 17ο και το 18ο αιώνα το συνθετικό εύρημα του Α. Palladio, που εισηγείται την υπέρθεση δύο όψεων, συνδέοντας τη βασιλική με τον αρχαίο ναό²², χρησιμοποιήθηκε στη Βενετία²³, αλλά και σε ολόκληρη την Ιταλία, αποτελώντας μια τυπική έκφραση της εκκλησιαστικής αρχιτεκτονικής. Συγκεκριμένα, αντικατοπτρίζοντας τη δομή της τρίκλιτης βασιλικής, μπροστά από την μονώροφη όψη με αετωματική απόληξη που καλύπτει ολόκληρο το πλάτος του ναού, προβάλλει μια διώροφη ραδινή όψη,

²² Εφαρμόστηκε από τον Α. Palladio στον San Francesco della Vigna (1562), τον San Giorgio Maggiore (1565) και από τον Redentore (1576), βλ. Matteucci, ό.π. (υποσημ. 15), 297-305. P. Marton, M. Wundram, T. Pape, *Andrea Palladio 1508-1580. Architect between the*

Renaissance and Baroque, Taschen, 2008, 148-163, 210-211.

²³ Matteucci, ό.π., 297-305. W. Jung, «L'architettura e la città in Italia tra I primordi dell'età barocca e primo classicismo», *Arte barocca. Architettura-Scultura-Pittura* (επιμ. R. Tomman), Milano 2004, 66-72.



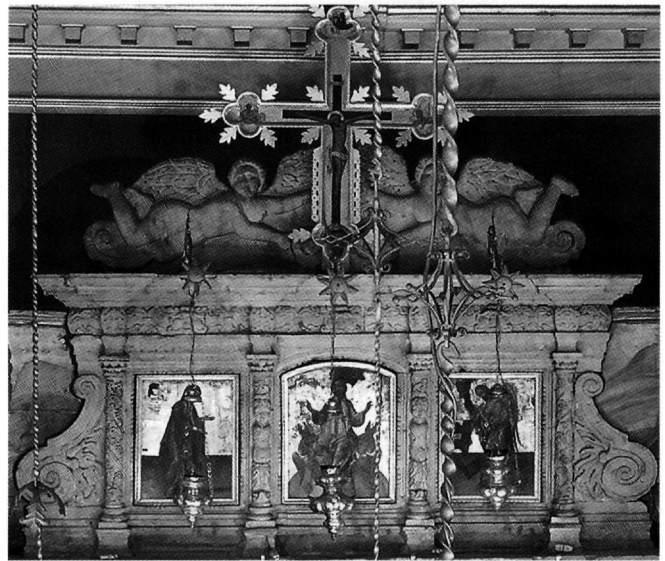
Εικ. 9. Άγιος Αντώνιος. Κορινθιακό κιονόκρανο.

σε αντιστοιχία με το κεντρικό κλίτος, η οποία οργανώνεται με πολύ ψηλούς κίονες («γιγάντιου ρυθμού») και επιστέφεται με αέτωμα. Εμφανείς είναι οι ομοιότητες του τέμπλου του Αγίου Αντωνίου με τις πλούσια διακοσμημένες νεοπαλαδιανικές προσόψεις του G. Sardi στις εκκλησίες Santa Maria di Nazareth (degli Scalzi) (Εικ. 11) και Santa Maria del Giglio (17ος αι.) στη Βενετία²⁴. Ωστόσο, είναι ενδιαφέρον ότι η μορφολογική συγγένεια είναι μεγαλύτερη με την πρωιμότερη πρόσοψη της εκκλησίας Santa Maria dell'Orto στη Ρώμη (1553), έργο των G. Guidetti και F. Da Volterra²⁵.

Το τέμπλο των Αγίου Αντωνίου, μαζί με τα πρωιμότερα του καθολικού της μονής της Παναγίας Σκοπιώτισσας στη Ζάκυνθο (μετά το 1638)²⁶ και των Αγίων Ιάσωνος και Σωσιπάτρου στην Κέρκυρα (μέσα 17ου αι.)²⁷ στοιχειο-

θετούν μια μικρή τυπολογική ομάδα τέμπλων με αρχιτεκτονική σύνθεση, τα οποία απομακρύνονται από την παράδοση των τέμπλων σε ζώνες, αφού η σύνθεση αρθρώνεται όχι μόνο στους οριζόντιους αλλά και στους κατακόρυφους άξονες. Επίσης, είναι χαρακτηριστική η χρήση ημικίωνων στον κορμό, σε αντίθεση με τα τέμπλα σε ζώνες του επανησιακού ρυθμού, στα οποία ο κορμός οργανώνεται από τις πλαισιώσεις των τριών θυρών²⁸ ή από οριζόντια και κατακόρυφα στοιχεία ορθογωνικής διατομής. Σημειώνεται ότι και για τα τρία τέμπλα του τύπου, η υψηλής ποιότητας γλυπτική, καθώς και η χρήση μαρμάρου, φανερώνουν ότι πρόκειται για έργα αξιώσεων, από καλλιτέχνες με ακαδημαϊκή παιδεία.

Το τέμπλο της Παναγίας Σκοπιώτισσας (Εικ. 13) έχει τη



Εικ. 10. Η επίστεψη του τέμπλου της Παναγίας Ελεούσας στους Κυνοπιάστες.

²⁴ Concina, ό.π. (υποσημ. 17), 252-257.

²⁵ Bernabei, ό.π. (υποσημ. 14), 352.

²⁶ Ο ναός της Παναγίας Σκοπιώτισσας χρονολογείται το 1638, βάσει επιγραφής στο περιθύρωμα της εισόδου, βλ. Ζ. Μυλωνά, «Το καθολικό τής Μονής τής Παναγίας τής Σκοπιώτισσας στή Ζάκυνθο», *ΑΕ* 1984, 96-110. Το τέμπλο διαφέρει στιλιστικά από το περιθύρωμα και θα πρέπει να αποδοθεί σε διαφορετικό γλύπτη. Επιπλέον, το γεγονός ότι προσαρμόζεται στο άνοιγμα αποκλείει την πιθανότητα να προέρχεται από άλλο ναό και το τοποθετεί χρονικά λίγο μετά το 1638.

²⁷ Οι εικόνες του τέμπλου αποτελούν ένα σύνολο του Εμμανουήλ Τζάνε (1650) που προοριζόταν εξαρχής για το συγκεκριμένο

ναό. Π. Βοκοτόπουλος, *Εικόνες τής Κερκύρας*, Αθήνα 1990, 112-114, 117-120. Για το ναό των Αγίων Ιάσωνος και Σωσιπάτρου βλ. επίσης Α. Ι. Αγιούς, *Σελίδες κερκυραϊκής ιστορίας*, Αθήνα 2001, 133-136. Α. Νικοκάβουρα, «Ο κώδικας του ιερού ναού των Αγίων Αποστόλων Ιάσωνος και Σωσιπάτρου και της αγίας του Χριστού νίκης στον Ανεμόμυλο της Κέρκυρας», *ΚερκΧρον* XXII (1978), 123-222. Ι. Α. Ρωμανός, *Κερκυραϊκά. Άγιοι Ιάσων και Σωσιπάτρος και οι έν Κερκύρα αρχαιότατοι χριστιανικοί ναοί*, Κέρκυρα 1935².

²⁸ Τα περιθυρώματα, συνδέονται σε δεύτερο επίπεδο με ταινίες στη στάθμη των υπερθύρων και γείσα στην ποδιά, ορίζοντας τον χώρο των δεσποτικών εικόνων.



Εικ. 11. Ο ναός της Santa Maria di Nazareth (degli Scalzi) στην Βενετία, έργο του G. Sardi.

χαρακτηριστική σύνθεση ρωμαϊκού πολυώροφου κτηρίου, που οργανώνεται σε πρώτο επίπεδο από κιονοστοιχίες και από τοξοστοιχίες στο δεύτερο, με την εναλλαγή των ρυθμών ανά όροφο, από το βαρύ δωρικό ή τοσκανοδωρικό προς τους κομψότερους ιωνικό και κορινθιακό²⁹. Μάλιστα, προσαρμόζεται στο τοξωτό άνοιγμα, απομονώνοντας τελείως το χώρο του ιερού. Στοιχεία πρωιμότητας είναι η απουσία αναδιπλώσεων στους θριγκούς, ψηλών βάθρων στους κίονες, καθώς και η χρήση τοσκανοδωρικών και ιωνικών κιονοκρατών. Η μπαρόκ επίδραση είναι εμφανής μόνο στη γλυπτική επίστεψη, στην οποία υιοθετούνται τυπικές μορφές ανάγλυφης διακόσμησης, όπως οι διπλές έλικες, το οβάλ πλαίσιο και η αχιβάδα ως κορύφη. Το τέμπλο των Αγίων Ιάσωνος και Σωσιπάτρου αποτελεί μια επιμηκυσμένη σύνθεση με τονισμένη την οριζόντιο. Το έργο αυτό συγκεντρώνει αρκετές ιδιαιτερότητες για την περιοχή των Επτανήσων, όπως είναι η τριμερής οργάνωση, η μπαρόκ καμπύλη κάτοψη, ιδίως

²⁹ X. Μπούρας, *Μαθήματα ιστορίας της αρχιτεκτονικής*, τ. 1, Αθήνα 1999, 397. Η σύνθεση αυτή υιοθετείται και σε βενετσιάνικα κτήρια του 16ου αιώνα, όπως στο Procuratie Nuove, έργο του V. Scamozzi, βλ. Concina, ό.π. (υποσημ. 17), 223-225.

³⁰ Επίσης σημειώνεται η χρήση οβάλ πλαισιώσεων στην άνω ζώνη, με συνεπτηγμένες σκηνές από το δωδεκάορτο, επιλογή που επαναλαμβάνεται στο τέμπλο του Αγίου Αντωνίου.



Εικ. 12. Η πρόσοψη της Santa Maria dell'Orto στη Ρώμη (1553), έργο των G. Guidetti και F. Da Volterra (R. Bernabei, *Chiese di Roma*, Μιλάνο 2007, 352).

στο κεντρικό τμήμα, καθώς και η χρήση πολύχρωμων μαρμάρων³⁰. Ωστόσο, το τέμπλο έχει δεχθεί μια σειρά πράξεων επεμβάσεων αποκατάστασης, οι οποίες, σε συνδυασμό με τον χρωματισμό πολλών στοιχείων σε απομίμηση έγχρωμου μαρμάρου, έχουν αλλοιώσει σημαντικά την εικόνα του. Τέλος, στην ομάδα ανήκει και το τέμπλο των Αγίων Θεοδώρων στις Παλιές Σινιές, ένα καθαρά λαϊκότροπο έργο της περιφέρειας από τοπικό λίθο, με μέτριας ποιότητας γλυπτική διακόσμηση. Πρόκειται για ένα αχρονολόγητο τέμπλο, που συγκεντρώνει ορισμένα στοιχεία πρωιμότητας, όπως τα ιωνικά επίκρανα και η κουκουνάρα στην κορυφή. Χαρακτηριστική είναι η ασυνήθιστα υψηλόρημη ζώνη των αποστολικών, που οργανώνεται με ιωνικές παραστάδες, αλλά και οι υπερμεγέθεις διπλές έλικες της επίστεψης³¹. Σημειώνεται ότι σε αντίθεση με τα λοιπά έργα της ομάδας δεν χρησιμοποιούνται ημικίονες στον κορμό αλλά σχηματίζεται ένα επίπεδο πλέγμα από αρχιτεκτονικά στοιχεία ορθογωνικής διατομής.

³¹ Το τέμπλο είναι μεταγενέστερο της τοιχογράφησης του ναού, καθώς την καλύπτει, και πιθανότατα είναι σε δεύτερη χρήση, αφού οι θριγκοί συνεχίζουν ασύμμετρα μετά τις ακραίες παραστάδες και κόβονται πρόχειρα. Σημειώνονται ορισμένες ομοιότητες στην επίστεψη με το τέμπλο του γειτονικού ναού της Αγίας Τριάδας, στο ίδιο χωριό (τέλη 17ου-αρχές 18ου αι. βάσει της ζωγραφικής του) και κυρίως οι υπερμεγέθεις έλικες των παραπέτων με την άκομμη χάραξη.

Ο φορμαλισμός που διακρίνει τον τύπο τέμπλων με αρχιτεκτονική σύνθεση αποτελεί την ειδοποιό διαφορά του σε σχέση με τον τύπο σε ζώνες. Θα μπορούσε να ειπωθεί ότι στα κλασικά τέμπλα σε ζώνες η μορφή ακολουθεί τη λειτουργία, ενώ εδώ συμβαίνει το αντίθετο. Ο περιορισμένος αριθμός των πρώιμων τέμπλων του τύπου, αλλά και των νεότερων, επιβεβαιώνει ότι η παράδοση των τέμπλων σε ζώνες είναι ισχυρή. Ίσως μάλιστα η πρωτοτυπία και ο φορμαλισμός που εισηγείται ο τύπος δεν ανταποκρίνεται στα ζητούμενα της εποχής, καθώς απομακρύνεται από την οικεία εικόνα των τέμπλων, ανατρέποντας παράλληλα την καθιερωμένη διάταξη των εικόνων. Βέβαια, δεν αποκλείεται οι δημιουργοί να προτιμούν τη σύνθεση σε ζώνες λόγω εμπειρίας, δεδομένου και του αυξημένου βαθμού δυσκολίας κατασκευής τέμπλων με αρχιτεκτονική σύνθεση.

Εκατό περίπου χρόνια αργότερα, το 1864, κατασκευάζεται από μάρμαρο Πάρου ένα «αντίγραφο» του τέμπλου του Αγίου Αντωνίου, έργο του αρχιτέκτονα Μ. Μάουερς, στον ναό του πολιούχου Αγίου Σπυρίδωνος³² (Εικ. 14). Βέβαια, στο συγκεκριμένο έργο έχει ατονήσει η εντύπωση του κτηρίου, καθώς ο τρούλος δεν συνδέεται αντιληπτικά με την πρόσοψη και αποκτά διακοσμητικό χαρακτήρα. Επίσης, με την αλλαγή κλίμακας βάρυναν οι αναλογίες του έργου και μειώθηκε η κλιμάκωση, ενώ η στιλιστική επίδραση του νεοκλασικισμού οδήγησε σε μια αυστηρότερη σύνθεση, αλλοιώνοντας ως ένα βαθμό την κεντρική ιδέα του τέμπλου. Για παράδειγμα, καταργήθηκαν οι αναδιπλώσεις στους θριγκούς που θα τόνιζαν τους κατακόρυφους άξονες της σύνθεσης.

Συνοψίζοντας, το τέμπλο του Αγίου Αντωνίου αποτελεί ένα εξαιρετικής ποιότητας έργο, το οποίο εισάγει στα Επτάνησα την αρχιτεκτονική πρωτοπορία της Δύσης³³, όχι μόνο μορφολογικά αλλά και τυπολογικά. Εδώ, η επίδραση της ευρωπαϊκής πρωτοπορίας δεν εξαντλείται στη διακόσμηση, αλλά αφορά και την αρχιτεκτονική των τέμπλων, έτσι ώστε να διαφαίνεται η δημιουργία ενός αρχιτεκτονικού τύπου τέμπλου³⁴. Είναι χαρακτηριστικό ότι την εποχή αυτή το αποτέλεσμα της δυτικής



Εικ. 13. Το τέμπλο του καθολικού της μονής της Παναγίας Σκοπιώτισσας στη Ζάκυνθο.



Εικ. 14. Το τέμπλο του ναού του Αγίου Σπυρίδωνος στην πόλη της Κέρκυρας.

³² Το τέμπλο αυτό αντικατέστησε παλαιότερο, λίθινο, κατασκευασμένο στη Βενετία το 1773, το οποίο μετά το 1864 δωρήθηκε από την οικογένεια Βούλγαρη στο ναό του Αγίου Γεωργίου, στο παλιό Φρούριο, όταν αυτός μετατράπηκε από αγγλικανικό στρατιωτικό ναό σε ορθόδοξο. Επίσης αντικαταστάθηκαν οι παλαιές δεσποτικές εικόνες του Σ. Σπεράντζα (17ος αι.) με νέες του Σπ. Προσαλέντη, βλ. Αγιούς, ό.π. (υποσημ. 27), 160.

³³ Βλ. επίσης Δ. Ζήβας, «Υπάρχει ελληνικό μπαρόκ;», *Είς μνή-*

μην Παναγιώτου Α. Μιχελή, Έλληνική Έταιρεία Αισθητικής, Αθήνα 1971, 364-369.

³⁴ Την ίδια περίοδο, στη συντριπτική πλειονότητά τους, τα τέμπλα του κερκυραϊκού τύπου σε ζώνες δεν επηρεάζονται από δυτικά πρότυπα. Ο απόηχός τους εντοπίζεται σε επιμέρους χειρισμούς πάνω στην τυπική μορφή των τέμπλων, με χαρακτηριστικότερο τις αναδιπλώσεις των θριγκών που, αποδομώντας τα οριζόντια στοιχεία, προσδίδουν ανάταση στο σύνολο. Ωστόσο, η επίδραση

επιρροής στην τοπική εκκλησιαστική αρχιτεκτονική είναι ο επτανησιακός ρυθμός, ο οποίος συνοψίζεται σε επίπεδες όψεις, πάνω στις οποίες αναρτώνται οι μπαρόκ πλαισιώσεις των ανοιγμάτων, εντεταγμένες σε ένα ακαδημαϊκό περιβάλλον³⁵. Το τέμπλο του Αγίου Αντωνίου είναι ίσως το μοναδικό σωζόμενο παράδειγμα του 18ου αιώνα, στο οποίο υιοθετείται το γνωστό μόρφωμα της αλληλεπίθεσης δύο όψεων που εισήγαγε ο Palladio. Μόνο στις αρχές του 20ού αιώνα, στα πλαίσια της ανακαίνισης των προσόψεων της μητρόπολης της Παναγίας Σπηλαιώτισσας (1913) και του καθεδρικού ναού των

Αγίων Ιακώβου και Χριστοφόρου (1905)³⁶, αναβιώνουν μορφές της νεοπαλαδιανικής βενετσιάνικης αρχιτεκτονικής, υπενθυμίζοντας την παλιά σχέση του νησιού με τη Γαληνοτάτη.

Η αρχιτεκτονική αντίληψη στο τέμπλο του Αγίου Αντωνίου είναι τόσο έκδηλη, ώστε ουσιαστικά αποτελεί την «κύρια όψη» του ναού. Πρόκειται, κατά κάποιον τρόπο, για ένα κομφοτέχνημα, «φυλαγμένο» μέσα στη θήκη του ή εγκιβωτισμένο μέσα στο κέλυφός του, που παραπέμπει σε μια σύγχρονη τάση της αρχιτεκτονικής: την ιδέα του κτηρίου μέσα στο κτήριο.

A. Kapandriti - S. Galanis

THE MARBLE ALTARSCREEN OF SAINT ANTONIOS IN THE OLD TOWN OF CORFU. A MONUMENT WITHIN A MONUMENT

The altarscreen of Saint Antonios in the old town of Corfu (Fig. 1), built in 1753 out of Carrara marble, is the work of the Corfiote architect and sculptor Alexandros Trivolis-Pieris (Figs 2 and 3).

Typologically, it belongs to a small group of works, with an architectural form, that distance themselves from the typical arrangement of altarscreens into zones, since the composition is articulated on horizontal and vertical axes.

As far as the main concept is concerned, this is an architectural composition into which the beloved pattern of 18th-

century Venetian Baroque is introduced (Fig. 11), which is based on the Palladian usage of the anteposition of two façades. The altarscreen's innovation in that it is connected with the ciborium of the altar to form a uniform whole, thus acquiring depth (Figs 2-5). Specifically, the raised dome behind the main façade recalls the familiar image of a domed basilica (Figs 2 and 7).

In parallel with the innovative architecture of the altarscreen, its high-quality academic sculpture, which is strictly integrated into the architectural composition, is also noteworthy (Figs 8 and 9).

είναι συνήθως καταλυτική στη διαμόρφωση των επιστέψεων, σημείο που χαρακτηρίζεται από την ελευθερία στη σύνθεση και κατά συνέπεια την ποικιλία των μορφών. Ενδεικτικά αναφέρονται τα τέμπλα της Αγίας Παρασκευής στους Βαρουπατάδες και της Παναγίας Ελεούσας στους Κυνοπιάστες, στα οποία ο οικίσκος αποτελεί επανάληψη των υποκείμενων ζωνών και επιστέφεται με γλυπτικό τρόπο ενώ, εκτός των διπλών ελίκων, πλαισιώνεται με ξύλινα ζωγραφιστά περύγια ανήσυχου σχεδιασμού. Μάλιστα στην Αγία Παρασκευή τα περύγια υπερβαίνουν τον οικίσκο υποσκελίζοντας το συνθετικό του ρόλο ως επίστεψης.

³⁵ Παράλληλα με την εισαγωγή μορφών του μπαρόκ στο λεξιλόγιο του διακόσμου, η ουσιαστική συμβολή του επτανησιακού ρυθμού είναι μια τυποποίηση στο συντακτικό των όψεων, τόσο με τη χρήση των συνεκτικών συνόλων λιθογλυπτικής στις πλαισιώσεις των ανοιγμάτων, όσο και με την υιοθέτηση βασικών χειρισμών της ακαδημαϊκής σύνθεσης, όπως ο ρυθμός, η συμμετρία, η ανάδειξη της εισόδου κ.ά.

³⁶ Είναι γεγονός ότι στα Επτάνησα δεν είναι ιδιαίτερα διαδεδομένος ο τύπος της τρικλιτης βασιλικής και συνεπώς δεν βρήκε απήχηση ο συγκεκριμένος χειρισμός του Α. Palladio.