

## Περιβαλλοντική Εκπαίδευση για την Αειφορία

Τόμ. 1, Αρ. 1 (2019)

Περιβαλλοντική Εκπαίδευση για την Αειφορία



**Παράγοντες που επιδρούν στην πρόθεση του εκπαιδευτικού να επιλέγει σχολικά προγράμματα με θέμα τις Ανανεώσιμες Πηγές Ενέργειας**

*Νίκη Πασχαλία Κωνσταντινίδη, Γεωργία Λιαράκου*

doi: [10.12681/ees.16846](https://doi.org/10.12681/ees.16846)

Copyright © 2019, Περιβαλλοντική Εκπαίδευση για την Αειφορία



Άδεια χρήσης [Creative Commons Αναφορά 4.0](https://creativecommons.org/licenses/by/4.0/).

### Βιβλιογραφική αναφορά:

Κωνσταντινίδη Ν. Π., & Λιαράκου Γ. (2019). Παράγοντες που επιδρούν στην πρόθεση του εκπαιδευτικού να επιλέγει σχολικά προγράμματα με θέμα τις Ανανεώσιμες Πηγές Ενέργειας. *Περιβαλλοντική Εκπαίδευση για την Αειφορία*, 1(1), 1-13. <https://doi.org/10.12681/ees.16846>

# Παράγοντες που επιδρούν στην πρόθεση του εκπαιδευτικού να επιλέγει σχολικά προγράμματα με θέμα τις Ανανεώσιμες Πηγές Ενέργειας

Νίκη - Πασχαλιά Κωνσταντινίδη<sup>1</sup>, Γεωργία Λιαράκου<sup>2</sup>

<sup>1</sup> Διδάκτορας, Παιδαγωγικό Τμήμα Δημοτικής Εκπαίδευσης, Σχολή Ανθρωπιστικών Επιστημών, Πανεπιστήμιο Αιγαίου, <sup>2</sup> Καθηγήτρια, Παιδαγωγικό Τμήμα Δημοτικής Εκπαίδευσης, Σχολή Ανθρωπιστικών Επιστημών, Πανεπιστήμιο Αιγαίου

## ΠΕΡΙΛΗΨΗ

Η παρούσα μελέτη έχει ως στόχο τη διερεύνηση των παραγόντων που επιδρούν στην πρόθεση του εκπαιδευτικού να επιλέγει διδακτικές θεματικές σχετικές με τις Ανανεώσιμες Πηγές Ενέργειας (ΑΠΕ). Τετρακόσιοι πενήντα τέσσερις (454) εκπαιδευτικοί της δευτεροβάθμιας εκπαίδευσης από τα Δωδεκάνησα απάντησαν σε ερωτηματολόγιο που δομήθηκε με βάση τη θεωρία της Προσχεδιασμένης Συμπεριφοράς (Ajzen, 2002). Τα δεδομένα αναλύθηκαν με πολλαπλή γραμμική παλινδρόμηση προκειμένου να εξεταστεί ποιοι παράγοντες επιδρούν στην πρόθεση του εκπαιδευτικού να διδάσκει θεματικές για τις ΑΠΕ. Το μοντέλο βρέθηκε να είναι στατιστικά σημαντικό ( $p < .001$ ), ενώ το 62,8% της διακύμανσης της πρόθεσης διδασκαλίας εξηγήθηκε από τις μεταβλητές του μοντέλου. Οι στάσεις του εκπαιδευτικού απέναντι στις ΑΠΕ βρέθηκε να είναι ο πιο ισχυρός παράγοντας πρόβλεψης της πρόθεσης διδασκαλίας, ενώ ακολουθούν οι αντιλήψεις του για το κατά πόσο θεωρεί τον εαυτό του ικανό να διδάξει τη συγκεκριμένη θεματική και για το ποιες είναι οι στάσεις της τοπικής κοινότητας απέναντι στις ΑΠΕ.

## ΛΕΞΕΙΣ-ΚΛΕΙΔΙΑ:

Ανανεώσιμες Πηγές Ενέργειας, Πρόθεση εκπαιδευτικού, Θεωρία Προσχεδιασμένης Συμπεριφοράς

## Εισαγωγή

Η εκτεταμένη χρήση των ορυκτών καυσίμων, καθώς αυξάνονται δραματικά οι ενεργειακές απαιτήσεις όλων των χωρών, απειλεί το παγκόσμιο κλίμα. Ειδικότερα, η παγκόσμια κλιματική αλλαγή η οποία οφείλεται στη συγκέντρωση διοξειδίου του άνθρακα και άλλων θερμοκηπικών αερίων στην ατμόσφαιρα, αποτελεί ένα από τα πιο σύνθετα προβλήματα που αντιμετωπίζει ο πλανήτης. Η στροφή στις ανανεώσιμες πηγές ενέργειας, αποτελεί μια από τις σημαντικότερες λύσεις που προτείνονται για την αντιμετώπιση του φαινομένου. Σύμφωνα με μελέτες από τη διεθνή βιβλιογραφία, η τεχνολογική δυνατότητα των ανανεώσιμων πηγών ενέργεια (ΑΠΕ) υπερκαλύπτει τις παγκόσμιες ενεργειακές ανάγκες, αλλά η δυνατότητα αυτή περιορίζεται από οργανωσιακούς, οικονομικούς και ψυχολογικούς περιορισμούς (Li et al., 2015). Για την εξασφάλιση της επιτυχίας ενός ενεργειακού μοντέλου βασισμένου στις ΑΠΕ, επιβάλλεται (μεταξύ άλλων) η μεταβολή στις αντιλήψεις και αξίες των ατόμων και η υιοθέτηση θετικών στάσεων και συμπεριφορών απέναντι σε αυτές τις μορφές ενέργειας (π.χ. Devine-Wright, 2011· Moula et al., 2013).

Σε αυτό το πλαίσιο καθίσταται σαφής ο ρόλος της εκπαίδευσης η οποία, ως βασικός παράγοντας μετασχηματισμού στάσεων, αντιλήψεων και αξιών, αποτελεί σημαντική παράμετρο ρύθμισης του βαθμού διείσδυσης των ΑΠΕ σε μία κοινωνία (Tortop, 2013). Δεν είναι τυχαίο άλλωστε ότι η UNESCO (2005) δηλώνει ότι η εκπαίδευση δεν αποτελεί απλώς αναπόδραστο ανθρώπινο δικαίωμα, αλλά και προϋπόθεση επίτευξης της αειφόρου ανάπτυξης. Η εκπαίδευση μπορεί να

λειτουργήσει ως γέφυρα μεταξύ των τοπικών κοινοτήτων και των ενεργειακών στόχων με τους οποίους τόσο η διεθνής όσο και οι τοπικές κοινότητες καλούνται να ευθυγραμμιστούν. Η ενσωμάτωση όμως μιας γενικής αναφοράς στις ΑΠΕ στα αναλυτικά προγράμματα δεν φαίνεται ότι καλύπτει επαρκώς αυτόν τον φιλόδοξο στόχο, καθώς το διδακτικό αντικείμενο έχει και μια άλλη ιδιαιτερότητα. Συγκεκριμένα, στην εκπαίδευση για τις ΑΠΕ δεν αρκεί η γενική διδασκαλία για τα χαρακτηριστικά και τα πλεονεκτήματά τους αλλά απαιτείται επιπλέον μια διδασκαλία και μάθηση προσαρμοσμένη στις τοπικές συνθήκες. Κατ' αυτόν τον τρόπο, η διδασκαλία τους συνάδει με τις αρχές της τοπικά βασισμένης παιδαγωγικής (place-based pedagogy) και έχει ως στόχο τη δημιουργία, την προώθηση και την υλοποίηση ενός τοπικού οράματος (Woodhouse & Knapp, 2013· Gruenewald, 2016).

Αυτό συμβαίνει γιατί οι τοπικές κοινότητες εμφανίζουν ένα ψυχολογικά παράδοξο φαινόμενο σύμφωνα με το οποίο, ενώ διατηρούν θετικές στάσεις για τις ΑΠΕ, ωστόσο δεν επιθυμούν οι αντίστοιχες υποδομές να εγκαθίστανται στις δικές τους περιοχές (Batel & Devine-Wright, 2015). Αυτό το φαινόμενο, γνωστό και ως not in my backyard (NIMBY), μπορεί να αμβλυνθεί με τη βοήθεια της τοπικά βασισμένης εκπαίδευσης, δηλαδή με εκπαιδευτικές δράσεις οι οποίες σχεδιάζονται βάσει των αναγκών της τοπικής κοινότητας (Cotton & Devine-Wright, 2010· Sun et al., 2016).

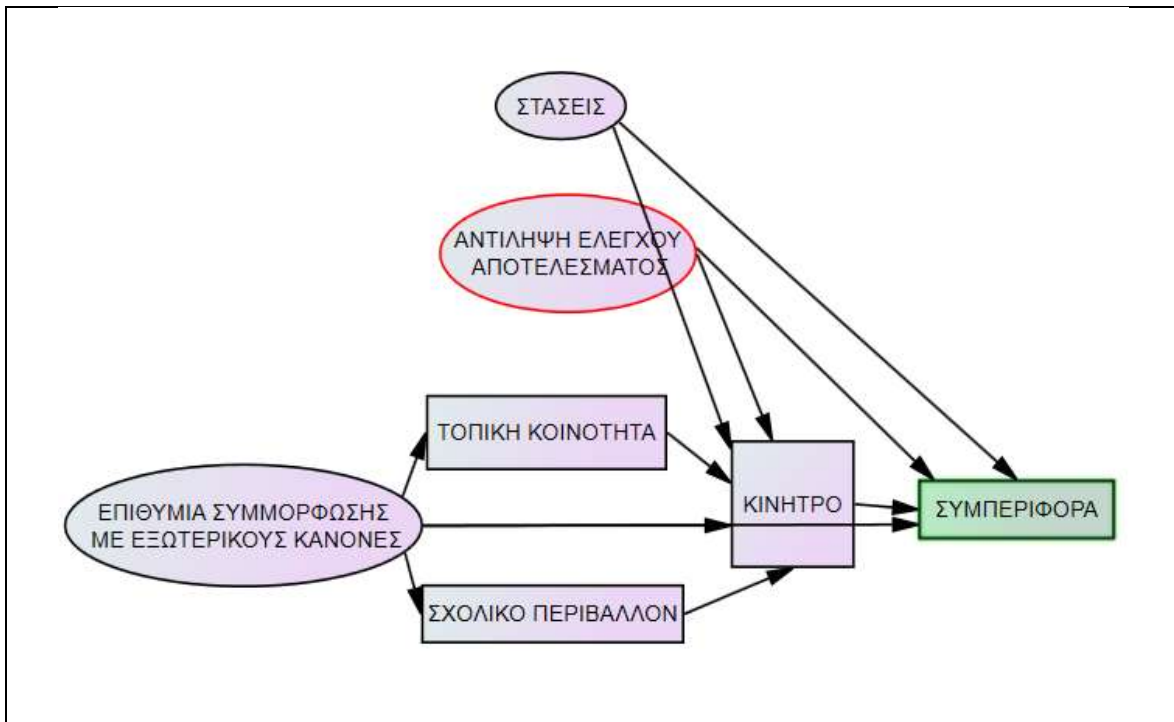
Εξάλλου, αν η διδασκαλία αγνοεί τις τοπικές συνθήκες και ιδιαιτερότητες, δεν μπορεί να είναι αποτελεσματική ως προς τον στόχο της να μετασχηματίζει και να εξελίξει την τοπική νοοτροπία. Επομένως, τα σχολικά προγράμματα με θέμα τις ΑΠΕ μπορούν και πρέπει να εστιάζουν στις τοπικές συνθήκες οι οποίες ευνοούν την ανάπτυξη των ΑΠΕ, στα τυχόν εμπόδια αλλά και στα αναμενόμενα περιβαλλοντικά, οικονομικά και κοινωνικά οφέλη για τον τοπικό πληθυσμό. Κατ' αυτόν τον τρόπο, με τη συμβολή της εκπαίδευσης, αναμένεται να δημιουργήσουν οι ίδιες οι κοινότητες τις συνθήκες εκείνες που θα επιτρέψουν τη στροφή προς ένα νέο ενεργειακό μοντέλο βασισμένο στις ΑΠΕ.

Η παρούσα έρευνα εστιάζει στην περιοχή των Δωδεκανήσων αφενός γιατί αποτελεί μια περιοχή με ιδιαίτερο δυναμικό ως προς τις ΑΠΕ (Οίκοπομου et al., 2009) και αφετέρου γιατί οι νησιωτικές κοινότητες τείνουν να αντιστέκονται στις υποδομές ΑΠΕ, ιδίως όταν θεωρούν ότι αυτές θα υποβαθμίσουν τη φυσική ομορφιά του τοπίου (Barry, Ellis & Robinson, 2008). Σύμφωνα με σχετική μελέτη του Ενεργειακού & Περιβαλλοντικού Γραφείου Αιγαίου (ΕΠΕΓΑ, 2009), οι τοπικές κοινωνίες των νησιών της Δωδεκανήσου δεν είναι έτοιμες για εφαρμογή των ΑΠΕ, κυρίως λόγω άγνοιας και έλλειψης ενημέρωσης. Όσον αφορά την εκπαίδευση, η διδασκαλία των ΑΠΕ, με εξαίρεση ορισμένες αναφορές στο ελληνικό αναλυτικό πρόγραμμα που αναφέρονται όμως σε γενικά χαρακτηριστικά τους, φαίνεται να επαφίεται στην επιλογή αυτής της προαιρετικής θεματικής από τον εκπαιδευτικό, ο οποίος καλείται να υλοποιήσει ένα σχολικό πρόγραμμα. Για παράδειγμα, στα σχολικά προγράμματα που επέλεξαν οι εκπαιδευτικοί της Διεύθυνσης Δευτεροβάθμιας Εκπαίδευσης (ΔΔΕ) Δωδεκανήσου για τα σχολικά έτη από το 2012-2013 έως το 2016-2017, δημοφιλή ζητήματα είναι η ανακύκλωση, οι δασικές πυρκαγιές κ.ά, ενώ οι ΑΠΕ εκπροσωπούνται με μόλις 6,74% επί του συνόλου των προγραμμάτων (Στατιστικά ΔΔΕ Δωδ/σου). Η δυσκολία που δείχνουν οι εκπαιδευτικοί των Δωδεκανήσων να εμπλακούν στη διδασκαλία των ΑΠΕ δεν αποτελεί εξαίρεση καθώς, σύμφωνα με τη διεθνή βιβλιογραφία, σε αρκετές περιπτώσεις οι εκπαιδευτικοί εμφανίζονται με μειωμένο κίνητρο και ενδιαφέρον, ή ακόμη και με αρνητική στάση απέναντι στη διδασκαλία τους (Alemayehu et al., 2014).

Στο πλαίσιο αυτό είναι χρήσιμο να αποσαφηνιστούν οι παράγοντες που επιδρούν στο κίνητρο του εκπαιδευτικού να επιλέγει προγράμματα για τις ΑΠΕ. Για την εξέταση αυτών των παραγόντων επιλέχθηκε το μοντέλο της προσχεδιασμένης συμπεριφοράς (Theory of Planned Behavior – TPB) (Ajzen, 1991), η οποία επέκτεινε την προγενέστερη θεωρία της έλλογης δράσης (Theory of Reasoned Action – TRA) (Fishbein & Ajzen, 1975). Σύμφωνα με τη θεωρία αυτή, η συμπεριφορά μπορεί να προβλεφθεί από το κίνητρο του ατόμου να την υιοθετήσει, όπως αυτό διαμορφώνεται (α) από τις στάσεις του, (β) από την αντίληψή του για τον έλεγχο του αποτελέσματος η οποία συνίσταται σε παράγοντες γνωστικούς, ψυχολογικούς, όπως η αυτοπεποίθηση, και υλικοτεχνικούς, όπως οι πόροι και (γ) από την αντίληψή του για τους κανόνες

που τίθενται από το περιβάλλον στο οποίο δραστηριοποιείται. Οι κανόνες αυτοί ρυθμίζονται ειδικότερα από τον βαθμό στον οποίο το άτομο επιθυμεί να συμμορφώνεται με αυτούς. Το μοντέλο αυτό έχει εφαρμοστεί για την πρόβλεψη της συμπεριφοράς σε διάφορα γνωστικά αντικείμενα στην εκπαίδευση (Martin & Hodges-Kulinna, 2004· Salleh & Laxman, 2015· Teo, Zhou & Noyes, 2016).

Σκοπός της παρούσας έρευνας είναι να εξετάσουμε πώς οι στάσεις του εκπαιδευτικού για τις ΑΠΕ, η αντίληψή του για τον έλεγχο του αποτελέσματος (και πιο συγκεκριμένα η ετοιμότητά του να σχεδιάζει και να υλοποιεί εκπαιδευτικά προγράμματα για τις ΑΠΕ), η αντίληψή του για τους κανόνες που προωθούνται από το σχολικό περιβάλλον και την τοπική κοινότητα για τις ΑΠΕ και η επιθυμία του να συμμορφώνεται με αυτούς τους κανόνες, επιδρούν στο κατά πόσο επιλέγει ή όχι να διδάσκει αντίστοιχα προγράμματα (Σχήμα 1).



Σχήμα 1. Το τροποποιημένο μοντέλο της προσχεδιασμένης συμπεριφοράς για τη διδασκαλία των ΑΠΕ

### Βιβλιογραφική επισκόπηση

Οι εκπαιδευτικοί είναι οι βασικοί σύνδεσμοι που προετοιμάζουν τους μαθητές να αποκτήσουν γνώσεις και στάσεις απέναντι στα ενεργειακά ζητήματα, επομένως οι ίδιοι οι εκπαιδευτικοί πρέπει να έχουν επάρκεια γνώσεων και αυτοπεποίθηση προκειμένου να διδάξουν ζητήματα ΑΠΕ (Seraphin, Philipproff & Parisky, 2013). Ως εκ τούτου χρειάζονται εκπαίδευση για τις έννοιες αυτές, ώστε να είναι σε θέση να αναπτύξουν την προσωπική τους διδακτική φιλοσοφία (Skelton, 2012) αλλά και να προβούν σε αυτόνομες επιλογές που αφορούν τη διδασκαλία (Balkar, 2015).

Ωστόσο σε προηγούμενες έρευνες έχει βρεθεί ότι οι γνώσεις των εκπαιδευτικών για τις ΑΠΕ είναι μέτριες ή ανεπαρκείς (Zyadin et al., 2014· Guven & Sulun, 2017) ή ακόμα ότι έχουν εσφαλμένες αντιλήψεις για τις ΑΠΕ (Spiropoulou et al., 2007). Σχετική είναι η διαπίστωση ότι οι εκπαιδευτικοί επιθυμούν επιμόρφωση σχετικά με τις ΑΠΕ αναγνωρίζοντας την αναγκαιότητα επαρκούς γνώσης για την υλοποίηση σχετικών εκπαιδευτικών δράσεων (Sadik & Sadik, 2014).

Όσον αφορά το μοντέλο της προσχεδιασμένης συμπεριφοράς, η αντίληψη ελέγχου του αποτελέσματος εκ μέρους του εκπαιδευτικού έχει βρεθεί να επιδρά σημαντικά στην πρόθεση υλοποίησης μιας διδακτικής συμπεριφοράς όπως, για παράδειγμα, στην πρόθεση των εκπαιδευτικών να αξιοποιούν την τεχνολογία στη διδασκαλία τους (Teo, Zhou & Noyes, 2016), να διδάξουν σε τμήματα φυσικής αγωγής (Martin & Hodges-Kulinna, 2004), να συμμετέχουν σε

σεμινάρια πληροφορικής (Salleh & Laxman, 2015) ή να διδάξουν πολυπολιτισμικές τάξεις (Tsigilis, Tsioumis & Gregoriadis, 2006).

Εξίσου σημαντικές με τις γνώσεις σχετικά με τις ΑΠΕ είναι και οι προσωπικές πεποιθήσεις και στάσεις των εκπαιδευτικών, καθώς αυτές δρουν ως φίλτρα μέσω των οποίων νοηματοδοτούνται οι νέες πληροφορίες και εμπειρίες (Burmeister & Eilks, 2013). Οι στάσεις έχουν θεωρηθεί τόσο σημαντικές από κάποιους ερευνητές, ώστε να επισημαίνουν ότι δεν είναι η γνώση, αλλά η δέσμευση στις περιβαλλοντικές αξίες η οποία οδηγεί τους εκπαιδευτικούς στη διδασκαλία και μάθηση σχετικών ζητημάτων (Sharifah-Norhaidah, 2006). Ως εκ τούτου είναι σημαντικό οι εκπαιδευτικοί να έχουν θετικές περιβαλλοντικές στάσεις (Vlaardingerbroek & Neil Taylor στο Sadik & Sadik, 2014), καθώς αυτές θα επηρεάσουν τη διδασκαλία τους για περιβαλλοντικά ζητήματα.

Έχουν εκπονηθεί πολλές έρευνες οι οποίες διερευνούν τις στάσεις των εκπαιδευτικών ως προς τις ΑΠΕ. Οι Liarakou, Gavrilakis και Flouri (2009) διαπίστωσαν ότι οι εκπαιδευτικοί διατηρούν θετικές στάσεις για τις ΑΠΕ, εύρημα που συνάδει με αυτό άλλων ερευνών (π.χ. Zyadin et al., 2014), κατανοούν τα πλεονεκτήματα των ΑΠΕ (Hasiloglou, 2017) και επιθυμούν αύξηση της εκπροσώπησης των ΑΠΕ στο αναλυτικό πρόγραμμα (Alemayehu et al., 2014). Όμως, ενώ οι έρευνες έχουν καταδείξει ότι οι εκπαιδευτικοί διατηρούν φιλοπεριβαλλοντικές στάσεις (Grace & Sharp, 2000), αυτές οι θετικές στάσεις δεν συνεπάγονται αυτοδίκαια και αποτελεσματική σχετική εκπαιδευτική διαδικασία, εύρημα που εντάσσεται στο επονομαζόμενο χάσμα στάσεων και συμπεριφοράς. Όπως υποστηρίζουν οι Sadik & Sadik (2014), οι τυχόν θετικές περιβαλλοντικές στάσεις του εκπαιδευτικού, ακόμη και οι περιβαλλοντικές του γνώσεις, δεν επαρκούν ως κίνητρα υλοποίησης περιβαλλοντικών σχολικών προγραμμάτων.

Όσον αφορά στο μοντέλο της προσχεδιασμένης συμπεριφοράς, έχει μετρηθεί ότι οι στάσεις επιδρούν σημαντικά στην πρόθεση υλοποίησης μίας εκπαιδευτικής δράσης, όπως για παράδειγμα στην πρόθεση του εκπαιδευτικού να χρησιμοποιήσει υπολογιστές και γενικότερα ΤΠΕ στη διδακτική πράξη (Lee, Cerreto & Lee 2010· Salleh & Laxman, 2015), να πραγματοποιεί τεστ φυσικής κατάστασης (Stanec, 2009) ή να διδάξει τμήματα φυσικής αγωγής (Martin & Hodges-Kulinna, 2004).

Πέρα από τις στάσεις, το κοινωνικό περιβάλλον μπορεί να διευκολύνει ή να δυσχεράνει το κίνητρο του ατόμου να επιλέξει μία συμπεριφορά (Leptokaridou, Vlachopoulos & Papaioannou, 2016), καθώς οι διαπροσωπικές σχέσεις, οι συσχετισμοί αξιών και συμπεριφορών και η αίσθηση της αποδοχής από τα μέλη της ομάδας παίζουν σημαντικό ρόλο (Deci et al., 1991). Το σχολικό περιβάλλον αλλά και η ευρύτερη τοπική κοινότητα επηρεάζουν τα συναισθήματα του εκπαιδευτικού, ακόμη και τις ίδιες τις πεποιθήσεις και στάσεις του (Rubie-Davies, Flint & McDonald, 2012), οι οποίες με τη σειρά τους θα καθορίσουν τις διδακτικές του επιλογές (O'Brennan, Bradshaw & Furlong, 2014). Γενικότερα το κοινωνικό περιβάλλον επιδρά στην ταυτότητα του εκπαιδευτικού (Lasky, 2005), ενώ η διαμόρφωση του ρόλου του και οι διδακτικές του επιλογές δεν πηγάζουν αποκλειστικά από το αξιακό του σύστημα, αλλά συν-διαμορφώνονται από τις αξίες που προάγονται στο εργασιακό και κοινωνικό περιβάλλον στο οποίο εντάσσεται (Lee & Nie, 2017).

Οι εκπαιδευτικοί μίας σχολικής μονάδας ενδέχεται να έχουν μεταξύ τους έντονα διαφοροποιημένες στάσεις και αξίες, οι οποίες οδηγούν σε διαφοροποιημένους διδακτικούς στόχους και διαφοροποιημένα διδακτικά μέσα επίτευξής τους (Skaalvik & Skaalvik, 2011). Συχνά καλούνται να υποστηρίξουν εκπαιδευτικούς στόχους οι οποίοι δεν τους εκφράζουν, αλλά συνάδουν με το όραμα της σχολικής μονάδας, με την κατά περίπτωση σχολική κουλτούρα και υπαγορεύονται από την πλειοψηφία των εκπαιδευτικών (Skaalvik & Skaalvik, 2009) ή από τον διευθυντή. Ένας εκπαιδευτικός ο οποίος αισθάνεται ότι οι προωθούμενες αξίες από τη σχολική μονάδα δε συμπίπτουν με τις ατομικές του αξίες, ίσως βιώσει αδιαφορία και θυμό (Hauser-Cram, Sirin & Stipek, 2003) ή μία εσωτερική σύγκρουση η οποία θα έχει επιπτώσεις στη διδακτική του επίδοση (Skaalvik & Skaalvik, 2011).

Όσον αφορά στο μοντέλο της προσχεδιασμένης συμπεριφοράς, έχει διαπιστωθεί ότι οι κανόνες του εξωτερικού περιβάλλοντος επιδρούν σημαντικά στην πρόθεση υλοποίησης μίας συμπεριφοράς, όπως στην πρόθεση του εκπαιδευτικού να διδάξει μαθητές με ειδικές μαθησιακές ανάγκες (MacFarlane & Woolfson, 2013), ή να αξιοποιήσει τις ΤΠΕ στη διδακτική πράξη (Martin & Hodges-Kulinna, 2004· Salleh & Albion, 2004· Salleh & Laxman, 2015).

## Μέθοδος

Ειδικότερα, τα ερευνητικά ερωτήματα που καλείται να απαντήσει η παρούσα μελέτη είναι τα εξής:

1. Κατά πόσο οι εκπαιδευτικοί προτίθενται να επιλέγουν τις ΑΠΕ ως θεματική στα σχολικά προγράμματα που διδάσκουν;
2. Κατά πόσο το μοντέλο της προσχεδιασμένης συμπεριφοράς μπορεί να προβλέψει τον βαθμό πρόθεσης του εκπαιδευτικού να διδάσκει προγράμματα για τις ΑΠΕ;
3. Σε ποιο βαθμό κάθε μεταβλητή του μοντέλου της προσχεδιασμένης συμπεριφοράς προβλέπει τον βαθμό πρόθεσης του εκπαιδευτικού να διδάσκει προγράμματα για τις ΑΠΕ;

Ο πληθυσμός της έρευνας αποτελείται από τους μόνιμους και αναπληρωτές εκπαιδευτικούς δευτεροβάθμιας εκπαίδευσης του Νομού Δωδεκανήσου όλων των ειδικοτήτων (συνολικά 1660 εκπαιδευτικοί), οι οποίοι ήταν υπηρετούντες κατά το σχολικό έτος 2015-2016.

Η έρευνα διεξάχθηκε με ερωτηματολόγιο κλειστού τύπου το οποίο αναπτύχθηκε από την αρχή με βάση τα αποτελέσματα ποιοτικής έρευνας που είχε ολοκληρωθεί σε προηγούμενο στάδιο (38 ημιδομημένες συνεντεύξεις) και τα ευρήματα της σχετικής βιβλιογραφικής επισκόπησης. Ελήφθησαν ακόμα υπόψη οι υποδείξεις του Ajzen (2002· 2003) για την ανάπτυξη ερωτηματολογίων στο πλαίσιο της θεωρίας της προσχεδιασμένης συμπεριφοράς.

Όσον αφορά τη δομή του ερωτηματολογίου, εκτός από τις δημογραφικές ερωτήσεις, αυτό περιλάμβανε α. 51 ερωτήσεις σχετικά με τις στάσεις των εκπαιδευτικών για την τοπική ανάπτυξη των ΑΠΕ και για τα σχολικά προγράμματα ΑΠΕ (ψυχολογικά κίνητρα), β. 8 ερωτήσεις σχετικά με την αντίληψη επάρκειας του αποτελέσματος σε περίπτωση διδασκαλίας προγραμμάτων ΑΠΕ (γνωστικά κίνητρα), γ. 18 ερωτήσεις για τις αντιλήψεις τους σχετικά με τις στάσεις του σχολικού περιβάλλοντος και της τοπικής κοινότητας (κοινωνικά κίνητρα), καθώς επίσης και δ. 23 ερωτήσεις για τον βαθμό στον οποίο επιθυμούν να συμμορφώνονται με τους εξωτερικούς κανόνες (κανονιστικά κίνητρα) και ε. 14 ερωτήσεις σχετικά με την πρόθεση του εκπαιδευτικού να επιλέγει προγράμματα ΑΠΕ (κίνητρο που οδηγεί στη συμπεριφορά). Χρησιμοποιήθηκε επταβάθμια κλίμακα Likert με το 1 να αντιστοιχεί το «διαφωνώ απολύτως» και με το 7 να αντιστοιχεί στο «συμφωνώ απολύτως».

Για την αύξηση της εγκυρότητας, η αρχική εκδοχή του ερωτηματολογίου υποβλήθηκε σε επτά εκπαιδευτικούς δευτεροβάθμιας προκειμένου να υλοποιηθεί η φάση του pre-testing. Το ερωτηματολόγιο απαιτούσε κατά προσέγγιση 25 λεπτά για να συμπληρωθεί, αναπτύχθηκε και φιλοξενήθηκε στη Google form και παρέμεινε αναρτημένο για δύο μήνες, ώσπου να συγκεντρωθεί ικανοποιητικός αριθμός συμμετοχών. Επί συνόλου 1660 εκπαιδευτικών απάντησαν 454 εκπαιδευτικοί. Το ποσοστό επιστροφής επί του συνόλου του πληθυσμού ήταν 27%. Όσον αφορά την αξιοπιστία, για το σύνολο των ερωτήσεων (130) η εσωτερική συνοχή μετρήθηκε να έχει αυξημένη αξιοπιστία Cronbach  $\alpha = 0,947$ .

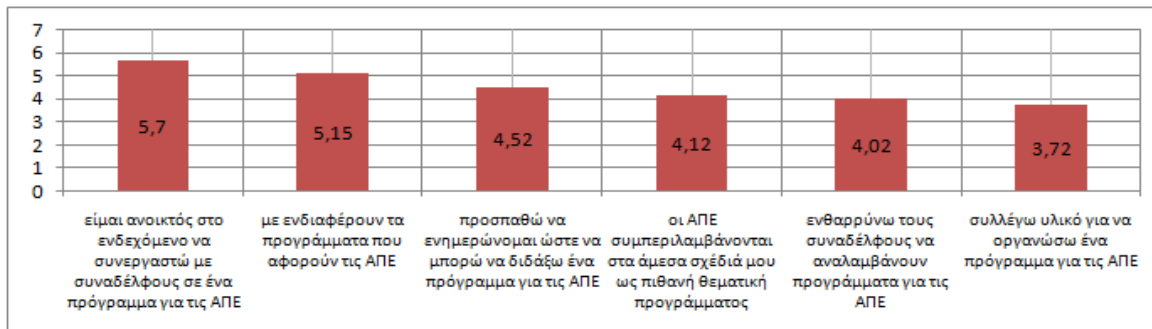
Στην παρούσα εργασία παρουσιάζεται τμήμα των αποτελεσμάτων της έρευνας το οποίο αφορά την πρόβλεψη της πρόθεσης διδασκαλίας σχολικών προγραμμάτων ΑΠΕ βάσει του μοντέλου της προσχεδιασμένης συμπεριφοράς. Σημειώνεται ότι τα αποτελέσματα τα οποία παρουσιάζονται στη συνέχεια αφορούν τις κλίμακες οι οποίες εξήχθηκαν με παραγοντική ανάλυση. Για την επεξεργασία των αποτελεσμάτων αξιοποιήθηκε η πολλαπλή γραμμική παλινδρόμηση για την πρόβλεψη της τακτικής εξαρτημένης μεταβλητής «κίνητρο του εκπαιδευτικού να επιλέγει τις ΑΠΕ ως θεματική προγραμμάτων» με τις ανεξάρτητες μεταβλητές πρόβλεψης του μοντέλου (στάσεις, έλεγχος αποτελέσματος, επιθυμία συμμόρφωσης, τοπική κοινότητα και σχολικό περιβάλλον). Η πολλαπλή γραμμική παλινδρόμηση κρίθηκε χρήσιμη προκειμένου να αναδειχθεί κατά πόσο το

ερευνητικό μοντέλο της προσχεδιασμένης συμπεριφοράς δύναται να προβλέψει αποτελεσματικά το κίνητρο του εκπαιδευτικού να επιλέγει τις ΑΠΕ.

## Αποτελέσματα

Στη συνέχεια θα παρουσιάσουμε αρχικά τα αποτελέσματα της έρευνάς μας σχετικά με την πρόθεση των εκπαιδευτικών να διδάσκουν τις ΑΠΕ μέσα από σχολικά προγράμματα και τους παράγοντες που την επηρεάζουν. Να σημειωθεί ότι επί της επταβάθμιας κλίμακας Likert που χρησιμοποιήσαμε στο ερωτηματολόγιο, θετικές θεωρήθηκαν οι μέσες τιμές που ήταν μεγαλύτερες από το 3.50.

Η πρόθεση των εκπαιδευτικών να αναλαμβάνουν σχολικά προγράμματα για τις ΑΠΕ είναι μέτρια καθώς οι τιμές της συγκεκριμένης μεταβλητής κυμαίνονται από 1.11 έως 7.00 με μέση τιμή 4.56 (SD= 1.37). Πιο αναλυτικά, περισσότεροι από τους μισούς δηλώνουν ότι ενδιαφέρονται για τα πρόγραμμα σχετικά με τις ΑΠΕ (60% απάντησαν θετικά, με μέση τιμή για το δείγμα 5.15), ενώ αρκετοί δηλώνουν ότι προσπαθούν να ενημερώνονται ώστε να μπορούν να ανταπεξέλθουν σε ένα αντίστοιχο πρόγραμμα (50% απάντησαν θετικά, με μέση τιμή για το δείγμα 4.52) (Σχήμα 2). Λιγότεροι όμως συμπεριλαμβάνουν τις ΑΠΕ στα άμεσα σχέδιά τους ως πιθανή θεματική προγράμματος (40% απάντησαν θετικά, με μέση τιμή 4.12), ενώ περιορισμένο φαίνεται το ενδιαφέρον τους να ενθαρρύνουν τους συναδέλφους να αναλαμβάνουν προγράμματα για τις ΑΠΕ (50% απάντησαν θετικά, ενώ η μέση τιμή για το δείγμα ήταν 4.02) και ακόμα λιγότερο να συλλέγουν υλικό για την οργάνωση ενός προγράμματος ΑΠΕ (40% απάντησαν θετικά, με μέση τιμή 3.72). Η υλοποίηση πάντως ενός διεπιστημονικού προγράμματος για τις ΑΠΕ με τη συμμετοχή και άλλων εκπαιδευτικών φαίνεται ότι τους ενδιαφέρει πολύ καθώς στη μεγάλη τους πλειοψηφία οι εκπαιδευτικοί του δείγματος δηλώνουν ανοικτοί στο ενδεχόμενο να συνεργαστούν με συναδέλφους σε ένα πρόγραμμα για τις ΑΠΕ (80% απάντησαν θετικά, ενώ η μέση τιμή για το δείγμα ήταν 5.70) (Σχήμα 2).



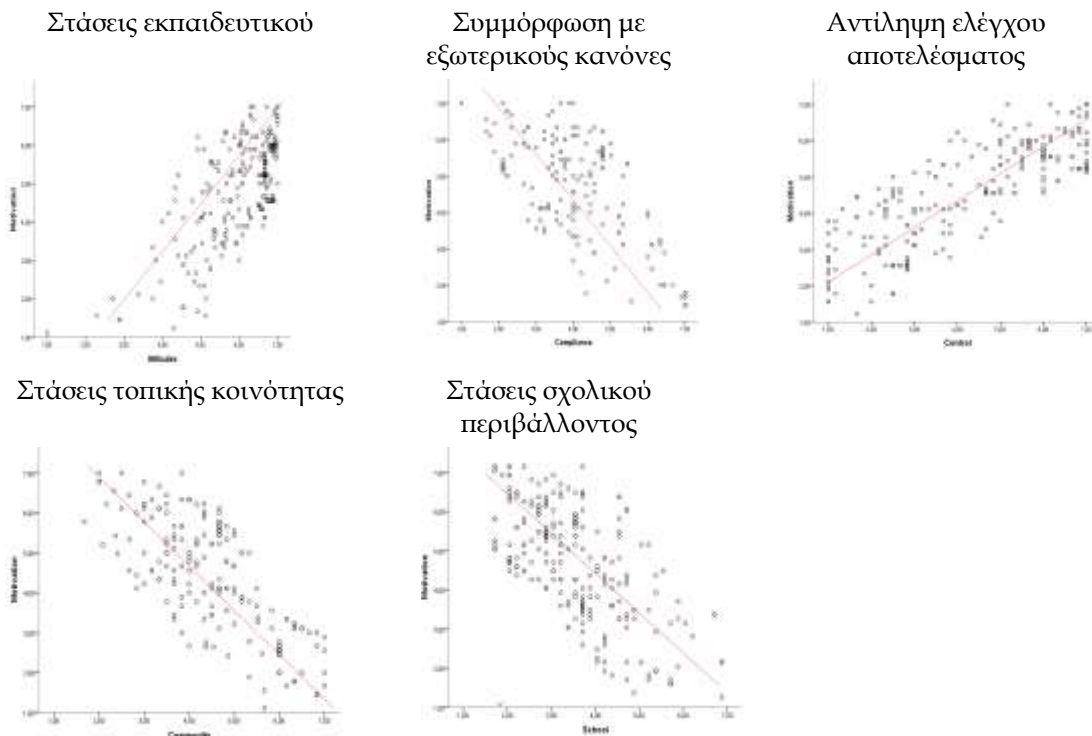
Σχήμα 2. Μέσοι όροι πρόθεσης διδασκαλίας σχολικών προγραμμάτων για τις ΑΠΕ

Για να κατανοήσουμε ποιοι παράγοντες επηρεάζουν την πρόθεση των εκπαιδευτικών να αναλαμβάνουν σχολικά προγράμματα σχετικά με τις ΑΠΕ και πόσο ισχυρά την επηρεάζουν, υλοποιήσαμε το τεστ της πολλαπλής γραμμικής παλινδρόμησης. Αρχικά, ελέγξαμε και βρήκαμε ότι πληρούνται οι προϋποθέσεις της πολλαπλής γραμμικής παλινδρόμησης ( $R=0,793$ ). Ειδικότερα, βρέθηκε ανεξαρτησία των ακραίων τιμών, γραμμικότητα μεταξύ των ανεξάρτητων μεταβλητών πρόβλεψης και της εξαρτημένης μεταβλητής, ομοσκεδαστικότητα των υπολοίπων (residuals) και κανονικότητα κατανομής. Επίσης, βρέθηκε ότι δεν υπάρχει πολυσυγγραμμικότητα, ούτε σημαντικές έκτοπες τιμές. Τέλος, τα υπόλοιπα (residuals) είχαν κανονική κατανομή. Ακολουθεί παρουσίαση του ελέγχου προϋποθέσεων.

**Πίνακας 1. Έλεγχος ανεξαρτησίας ακραίων τιμών**

R	R <sup>2</sup>	Adjusted R <sup>2</sup>	Std. Error of the Estimate	Change Statistics			
				R <sup>2</sup> Change	F Change	df1	df2
0,793	0,628	0,624	0,841	0,628	151,515	5	448
Sig F change =0,000, Durbin-Watson=2,108							

Η τιμή Durbin Watson είναι 2,108 με αποδεκτές τιμές που μπορούν να κυμαίνονται από 1-4 και με βέλτιστες τιμές αυτές που είναι όσο γίνεται πιο κοντά στο 2. Η τιμή 2,108 πλησιάζει πάρα πολύ το 2 άρα μπορούμε να δεχτούμε ότι υφίσταται ανεξαρτησία ακραίων τιμών (Durbin & Watson, 1950) (Πίνακας 1).



**Σχήμα 3. Έλεγχος Γραμμικότητας**

Από τη θεώρηση των διαγραμμάτων διασποράς βρέθηκε ότι υπάρχει γραμμικότητα μεταξύ της εξαρτημένης μεταβλητής (πρόθεση διδασκαλίας ΑΠΕ) και κάθε μιας από τις μεταβλητές πρόβλεψης (Σχήμα 3). Έτσι, προκύπτει θετική συσχέτιση μεταξύ της πρόθεσης διδασκαλίας και κάθε μιας από τις εξής μεταβλητές: (α) των στάσεων του εκπαιδευτικού και (β) της αντίληψης ελέγχου και επομένως αυτά τα δύο ζευγάρια μεταβλητών μεταβάλλονται αναλογικά. Επίσης, προκύπτει αρνητική συσχέτιση μεταξύ της πρόθεσης διδασκαλίας και κάθε μιας από τις εξής μεταβλητές: (α) της συμμόρφωσης με τους εξωτερικούς κανόνες, (β) της τοπικής κοινότητας και (γ) του σχολικού περιβάλλοντος, επομένως αυτά τα τρία ζευγάρια μεταβάλλονται αντιστρόφως ανάλογα (Σχήμα 3).



Πίνακας 2. Έλεγχος πολυσυγγραμμικότητας

Μεταβλητές	Παράγοντας πληθωριστικής διασποράς (Variance Inflation Factor)	
	Ανοχή (Tolerance)	
Στάσεις Εκπαιδευτικού	0,857	1,166
Επιθυμία Συμμόρφωσης	0,764	1,309
Αντίληψη Ελέγχου Αποτελέσματος	0,771	1,297
Τοπική Κοινότητα	0,715	1,399
Σχολικό Περιβάλλον	0,837	1,194

Δεν εντοπίστηκε πολυσυγγραμμικότητα [Μικρότερη τιμή tolerance = 0,71, Μέγιστη τιμή του παράγοντα πληθωριστικής διασποράς (Variance Inflation Factor-VIF = 1,39)], καθώς οι μη αποδεκτές τιμές VIF πρέπει να είναι >10 και οι μη αποδεκτές τιμές tolerance να είναι < 0,1 (Πίνακας 2).

Βρέθηκαν και αφαιρέθηκαν πέντε περιπτώσεις οι οποίες εντοπίστηκαν να έχουν τυποποιημένα υπόλοιπα με τυπική απόκλιση μεγαλύτερη από  $\pm 3$ , δηλαδή ήταν έκτοπες τιμές (Πίνακας 3).

Επίσης, όλες οι τιμές απόστασης Cook βρέθηκαν να είναι μικρότερες του 1 (<1) άρα δεν ήταν αναγκαίο να αφαιρεθεί κάποια περίπτωση (Cook & Weisberg, 1982). Εντούτοις, εφαρμόζοντας ακόμη πιο αυστηρά κριτήρια, αφαιρέθηκε μία περίπτωση με μέγιστη τιμή απόστασης Cook= 0,063, καθώς απείχε αρκετά από τη μέση τιμή απόστασης Cook που βρέθηκε να είναι =0,002. Ακόμα από τον έλεγχο του ιστογράμματος και του διαγράμματος p-p plot προέκυψε ότι τα τυποποιημένα υπόλοιπα πλησιάζουν να έχουν αποδεκτά κανονική κατανομή.

Πίνακας 3. Έλεγχος ακραιών τιμών

Αριθμός Περίπτωσης	Τυποποιημένο υπόλοιπο	Εξαρτ. Μεταβλητή (πρόθεση)		
		Αναμενόμενη τιμή	Υπόλοιπο	
120	-4,189	1,67	5,1930	-3,52633
129	-3,569	2,00	5,0047	-3,00475
29	-3,245	1,67	4,3983	-2,73158
85	-3,084	2,56	5,1519	-2,59637
68	-3,022	2,78	5,3217	-2,54389
454	3,984	6,56	3,2017	3,35387

Σύμφωνα με το αποτέλεσμα της πολλαπλής γραμμικής παλινδρόμησης, αποδείχτηκε ότι το μοντέλο της προσχεδιασμένης συμπεριφοράς έχει μεγάλη εφαρμοσιμότητα για την πρόβλεψη της πρόθεσης διδασκαλίας προγραμμάτων ΑΠΕ. Ειδικότερα, η τιμή  $R^2$  για τη συνολική απόδοση του μοντέλου είναι 0,628, επομένως το μοντέλο προβλέπει το 62,8% της εξαρτημένης μεταβλητής («Πρόθεση διδασκαλίας») και είναι στατιστικά σημαντικό [ $F(5,448)=151.51$ ,  $p=0,000$ ]. Επομένως, όλες οι μεταβλητές πρόβλεψης (Στάσεις, Αντίληψη ελέγχου αποτελέσματος, Συμμόρφωση με τους εξωτερικούς κανόνες, Στάσεις σχολικού περιβάλλοντος και Στάσεις τοπικής κοινότητας) προέβλεψαν σημαντικά την εξαρτημένη μεταβλητή «Πρόθεση του εκπαιδευτικού να επιλέγει σχολικά προγράμματα για τις ΑΠΕ» επεξηγώντας συγκεντρωτικά, το 62,8% της διακύμανσής της.

Όσον αφορά τη συμβολή καθεμιάς από τις μεταβλητές του μοντέλου στη διαμόρφωση της πρόθεσης, ο «έλεγχος του αποτελέσματος» για τα προγράμματα ΑΠΕ αναδείχτηκε ότι έχει τη μεγαλύτερη βαρύτητα στην πρόθεση του εκπαιδευτικού να αναλάβει προγράμματα σχετικά με τις ΑΠΕ. Συγκεκριμένα, η μεταβλητή «έλεγχος του αποτελέσματος» προβλέπει την πρόθεση  $\beta=0,591$ ,  $t(437) = 18,02$ ,  $p < 0,001$ . Αυτό σημαίνει ότι για κάθε 1 μονάδα αύξησης της αποτελεσματικότητας στη μεταβλητή «έλεγχος αποτελέσματος», αυξάνεται κατά 0,59 και η πρόθεση του εκπαιδευτικού να αναλαμβάνει σχολικά προγράμματα για τις ΑΠΕ. Ακολουθεί η μεταβλητή «στάσεις», η οποία

προβλέπει την πρόθεση  $\beta = 0,444$ ,  $t(437) = 14,27$ ,  $p < 0,000$ . Επομένως για κάθε 1 μονάδα αύξησης της θετικότητας στη μεταβλητή «στάσεις», αυξάνεται κατά 0,44 και η πρόθεση του εκπαιδευτικού να αναλαμβάνει σχολικά προγράμματα για τις ΑΠΕ.

Τρίτη στη σειρά είναι η μεταβλητή «Στάσεις τοπικής κοινότητας για τις ΑΠΕ», η οποία όμως έχει αρνητική σχέση με την πρόθεση του εκπαιδευτικού. Σημειώνεται ότι η μεταβλητή αυτή μετράει την αρνητικότητα, καθώς η παραγοντική ανάλυση ανέδειξε σε αυτήν την κλίμακα αποκλειστικά ερωτήσεις με αρνητικό περιεχόμενο, π.χ «θεωρώ ότι η τοπική κοινότητα είναι επιφυλακτική απέναντι στις ΑΠΕ». Επομένως, ο αρνητικός συσχετισμός στην πρόθεση του εκπαιδευτικού να διδάσκει ΑΠΕ σημαίνει ότι, όσο μεγαλώνει η αντίληψη για την αρνητικότητα ως προς τις στάσεις της τοπικής κοινότητας, τόσο μειώνεται η πρόθεση διδασκαλίας προγραμμάτων ΑΠΕ. Συγκεκριμένα η μεταβλητή αυτή προβλέπει την πρόθεση  $\beta = -0,328$ ,  $t(437) = -9,62$ ,  $p < 0,001$ , επομένως για κάθε 1 μονάδα αύξησης της αρνητικότητας στη μεταβλητή «στάσεις τοπικής κοινότητας», μειώνεται κατά -0,32 η πρόθεση του εκπαιδευτικού να αναλαμβάνει σχολικά προγράμματα για τις ΑΠΕ.

Στην τέταρτη θέση συναντάμε τη μεταβλητή «επιθυμία συμμόρφωσης», η οποία προβλέπει την πρόθεση  $\beta = -0,104$ ,  $t(437) = -3,15$ ,  $p = 0,002$ . Επομένως για κάθε 1 μονάδα αύξησης στην επιθυμία συμμόρφωσης στη μεταβλητή «συμμόρφωση» μειώνεται κατά 0,10 η πρόθεση του εκπαιδευτικού. Τέλος η μεταβλητή στάσεις σχολικού περιβάλλοντος προβλέπει μόνο οριακά την πρόθεση  $\beta = -0,089$ ,  $t(437) = -2,83$ ,  $p < 0,005$  (Πίνακας 4).

**Πίνακας 4. Συντελεστές παλινδρόμησης και τυπικά σφάλματα**

Model	Unstandardized		Standardized		Sig.
	Coefficients		Coefficients ( $\beta$ )		
	B	Std. Error	$\beta$	T	
Σημείο τομής (intercept)	1,719	0,315		5,452	,000
Έλεγχος αποτελέσματος	0,444	0,025	0,591	18,025	,000
Στάσεις	0,549	0,038	0,444	14,272	,000
Τοπική κοινότητα	-0,301	0,031	-0,328	-9,627	,000
Συμμόρφωση	-0,077	0,024	-0,104	-3,152	,002
Σχολικό περιβάλλον	-0,104	0,037	-0,089	-2,833	,005

### Συμπεράσματα

Αν και η υιοθέτηση ενός ενεργειακού μοντέλου βασισμένου στις ΑΠΕ αποτελεί μια από τις προτεραιότητες τόσο σε διεθνές όσο και σε εθνικό επίπεδο, οι εκπαιδευτικοί της Δευτεροβάθμιας Εκπαίδευσης στα Δωδεκάνησα δηλώνουν μέτρια πρόθυμοι να εμπλακούν σε σχολικά προγράμματα που ασχολούνται με το συγκεκριμένο ζήτημα. Όσον αφορά τους παράγοντες που επιδρούν στην πρόθεσή τους να διδάξουν σχετικά προγράμματα, η μεταβλητή «αντίληψη ελέγχου του αποτελέσματος» είναι η πρώτη πιο ισχυρή μεταβλητή πρόβλεψης. Επομένως, το να αισθάνεται ένας εκπαιδευτικός ότι έχει τις απαραίτητες γνώσεις και ικανότητες επιδρά σημαντικά στην πρόθεση διδασκαλίας των ΑΠΕ και την προβλέπει ικανοποιητικά. Το εύρημα αυτό συνάδει με προηγούμενες έρευνες σύμφωνα με τις οποίες η αντίληψη ελέγχου επιδρά στην πρόθεση του εκπαιδευτικού να προβαίνει σε συγκεκριμένη διδακτική επιλογή (π.χ. Teo, Zhou & Noyes, 2016).

Οι στάσεις των εκπαιδευτικών για τις ΑΠΕ είναι η δεύτερη πιο ισχυρή μεταβλητή πρόβλεψης. Αυτό το εύρημα επιβεβαιώνει τόσο την ερευνητική μας υπόθεση, όσο και προηγούμενες έρευνες σύμφωνα με τις οποίες οι στάσεις επιδρούν στην πρόθεση του εκπαιδευτικού να προβαίνει σε διάφορες διδακτικές πράξεις (π.χ. Lee, Cerreto & Lee, 2010· Teo, Zhou & Noyes, 2016).

Αν η επίδραση των δυο προηγούμενων μεταβλητών ήταν αναμενόμενη, η βαρύτητα της μεταβλητής που αφορά την αντίληψη που έχει ο εκπαιδευτικός για τις στάσεις της τοπικής κοινότητας απέναντι στις ΑΠΕ αξίζει να συζητηθεί περαιτέρω. Συγκεκριμένα οι στάσεις της τοπικής κοινότητας είναι η τρίτη πιο σημαντική μεταβλητή πρόβλεψης της πρόθεσης διδασκαλίας

των ΑΠΕ και μάλιστα, όπως εξηγήσαμε και παραπάνω, είναι αρνητική. Το εύρημα επιβεβαιώνει την ερευνητική μας υπόθεση και προηγούμενες έρευνες οι οποίες αξιοποιούν το μοντέλο της προσχεδιασμένης συμπεριφοράς, σύμφωνα με τις οποίες οι κανόνες που προωθεί το εξωτερικό περιβάλλον, όπως τους αντιλαμβάνεται το άτομο (subjective norms), επιδρούν στην πρόθεση να υλοποιήσει τη σχετική συμπεριφορά (Martin & Hodges-Kulinna, 2004· Salleh & Albion, 2004· MacFarlane & Woolfson, 2013· Salleh & Laxman, 2015).

Το συγκεκριμένο αποτέλεσμα υπογραμμίζει την ανασταλτική δράση της τοπικής κοινότητας στην πρόθεση του εκπαιδευτικού να διδάσκει ΑΠΕ: αν ο εκπαιδευτικός αντιλαμβάνεται τις στάσεις της κοινότητας για την τοπική ανάπτυξη των ΑΠΕ ως διστακτικές, επιφυλακτικές, ακόμη και εχθρικές, αυτή η αντίληψη δρα ανασταλτικά στην πρόθεσή του να διδάσκει προγράμματα για τις ΑΠΕ.

Στην ίδια κατεύθυνση κινείται και ο επόμενος παράγοντας, ο οποίος σχετίζεται άμεσα με την επιθυμία συμμόρφωσης. Συγκεκριμένα, ο βαθμός επιθυμίας συμμόρφωσης αποτελεί τον τέταρτο πιο σημαντικό παράγοντα πρόβλεψης της πρόθεσης και είναι αρνητικός. Αυτό σημαίνει ότι, όσο αυξάνεται η επιθυμία του εκπαιδευτικού να συμμορφώνεται με τους εξωτερικούς κανόνες (αν τους αντιλαμβάνεται ως αρνητικούς), τόσο θα μειώνεται η πρόθεσή του να διδάσκει προγράμματα ΑΠΕ. Το εύρημα αυτό δικαιολογείται από την αντιφατικότητα των διαφορετικών ρόλων που καλείται να υποστηρίξει ο εκπαιδευτικός (Skaalvik & Skaalvik, 2009). Στην περίπτωση μας ο εκπαιδευτικός φέρει έναν τριπλό ρόλο, αυτόν του εκπαιδευτικού που εκπροσωπεί έναν θεσμό, αυτόν του εαυτού που φέρει ένα προσωπικό σύστημα αξιών όσον αφορά τις ΑΠΕ και αυτόν του μέλους της τοπικής κοινότητας που του επιβάλλει να μοιράζεται κάποιες κοινωνικά αποδεκτές θέσεις για τις ΑΠΕ. Όταν ανιχνεύει αποκλίσεις μεταξύ αυτών των ρόλων, είναι αναμενόμενο να επιλέγει να απέχει από αυτή τη διλημματική κατάσταση η οποία είναι δυνητικά συγκρουσιακή.

Η μεταβλητή του σχολικού περιβάλλοντος είναι τελευταία στη σειρά βαρύτητας των μεταβλητών που προβλέπουν την πρόθεση διδασκαλίας των ΑΠΕ. Ωστόσο αυτό είναι οριακά σημαντικό, επομένως δεν αντλούνται συμπεράσματα.

Τα αποτελέσματα που παρουσιάστηκαν φέρνουν στο προσκήνιο τον ρόλο των κοινωνικών συμφραζομένων, τον τρόπο δηλαδή που τόσο το σχολικό περιβάλλον, όσο και η τοπική κοινότητα επηρεάζουν την πρόθεση του εκπαιδευτικού να επιλέγει ένα σχολικό πρόγραμμα με τη θεματική των ΑΠΕ. Συγκεκριμένα, το γεγονός ότι η τοπική κοινότητα βρέθηκε να δρα ως αντικίνητρο στην πρόθεση του εκπαιδευτικού, πρέπει να ληφθεί υπόψη στην αρχική και συνεχιζόμενη κατάρτιση των εκπαιδευτικών. Σκοπός της κατάρτισης αυτής θα πρέπει να είναι, μεταξύ άλλων, και η ενδυνάμωση των εκπαιδευτικών ώστε, μέσω των προγραμμάτων για τις ΑΠΕ και τη διάχυση των αποτελεσμάτων τους στην κοινωνία, να είναι σε θέση να συνδιαμορφώνουν τις τοπικές πολιτικές για τις ΑΠΕ. Στην περίπτωση των Δωδεκανήσων η διάσταση αυτή έχει ακόμα μεγαλύτερη σημασία καθώς, όπως επισημάναμε και παραπάνω, παρόλο που η περιοχή έχει μεγάλο δυναμικό για την ανάπτυξη των ΑΠΕ, οι τοπικές κοινότητες φαίνονται πολύ επιφυλακτικές ως προς την εφαρμογή τους (ΕΠΕΓΑ, 2009). Εφόσον η διδασκαλία των ΑΠΕ σε μεγάλο βαθμό επαφίεται στα σχολικά προγράμματα, οι εκπαιδευτικοί πρέπει να επιμορφώνονται ώστε, αφενός να γνωρίζουν τον πιθανό ρόλο της τοπικής κοινότητας για τη διδασκαλία των ΑΠΕ και αφετέρου να γνωρίζουν πώς θα τον διαχειριστούν. Η ενδυνάμωση των εκπαιδευτικών ώστε να ασκήσουν τον εκπαιδευτικό τους ρόλο, άσχετα από τις αντιδράσεις της τοπικής κοινότητας, αποκτά επομένως ιδιαίτερη σημασία.

Συμπερασματικά, εκτός από τον στόχο της ανάπτυξης θετικών στάσεων των εκπαιδευτικών σχετικά με τις ΑΠΕ και την καλλιέργεια συναφών γνώσεων και διδακτικών ικανοτήτων, οι σχεδιαστές εκπαιδευτικών προγραμμάτων με θέμα τις ΑΠΕ πρέπει να λαμβάνουν υπόψη τις κατά τόπους τοπικές κοινότητες σε συνδυασμό με την ανάγκη του εκπαιδευτικού να συμβαδίζει με αυτές. Αυτό το εύρημα σκόπιμο είναι να σχετιστεί με το ερευνητικό πεδίο της τοπικά βασισμένης παιδαγωγικής, καθώς αναδεικνύει τον ρόλο που παίζει το όραμα αλλά και οι αντιστάσεις της τοπικής κοινότητας στην εκπαιδευτική πράξη.

**SUMMARY IN ENGLISH**

The current study aims to investigate the factors that influence teachers' motivation to choose optional teaching topics related to Renewable Energy Sources (RES). 454 secondary education teachers from Dodecanese region, Greece, answered a questionnaire structured based on Planned Behavior Theory (Ajzen, 2002). Data were analyzed with multiple linear regression in order to investigate which factors influence teachers' motivation to teach RES related topics. A model was found to be statistically significant ( $p < .001$ ), explaining 62.8% of the variance of teachers' motivation. Teachers' attitudes towards RES was found to be the strongest predictor of teachers' motivation, followed by perceived ability to teach RES topics and perceived attitudes of local community towards RES.

**Αναφορές**

- Ajzen, I. (1991). The theory of planned behavior. *Organizational Behavior and Human Decision Processes*, 50, 179-211.
- Ajzen, I. (2002). *Constructing a TPB Questionnaire: Conceptual and Methodological Considerations*. (Revised January, 2006). Ανακτήθηκε από <http://www.uni-bielefeld.de/ikg/zick/ajzen%20construction%20a%20tpb%20questionnaire.pdf>.
- Ajzen, I. (2003). *Theory of Planned Behavior*. Ανακτήθηκε από <http://www-unix.oit.umass.edu/%7Eajzen/>
- Alemayehu, B., Menkir, S., Basha, G. & Nigatu, L. (2014). Students' and Teachers' Knowledge, Attitudes and Perceptions towards Bioenergy Resources. *MIER Journal of Educational Studies, Trends & Practices*, 4(2), 183-194.
- Balkar, B. (2015). The Relationships between organizational climate, innovative behavior and job performance of teachers. *International Online Journal of Educational Sciences*, 7(2), 81-92. <https://doi.org/10.15345/ijoes.2015.02.007>
- Barry, J., Ellis, G. & Robinson, C. (2008). Cool Rationalities and Hot Air: A Rhetorical Approach to Understanding Debates on Renewable Energy. *Global Environmental Politics*, 8(2), 67-98. <https://doi.org/10.1162/glep.2008.8.2.67>
- Batel, S. & Devine-Wright, P. (2015). Towards a better understanding of people's responses to renewable energy technologies: insights from social representations theory. *Public Understanding of Science*, 24(3), 311-325. <https://doi.org/10.1177/0963662513514165>
- Burmeister, M. & Eilks, I. (2013). Using participatory action research to develop a course module on Education for Sustainable Development in pre-service chemistry teacher education. *CEPS Journal*, 3(1), 59-78.
- Cook, R. D. & Weisberg, S. (1982). *Residuals and influence in regression*. New York: Chapman and Hall.
- Cotton, M. & Devine-Wright, P. (2010). NIMBYism and community consultation in electricity transmission network planning. In P. Devine-Wright (Ed.), *Renewable energy and the public: From NIMBY to participation* (pp. 115-130). London: Earthscan from Routledge.
- Deci, E. L., Vallerand, R. J., Pelletier, L. G. & Ryan, R. M. (1991). Motivation in education: The self-determination perspective. *The Educational Psychologist*, 26(3-4), 325-346. [https://doi.org/10.1207/s15326985ep2603&4\\_6](https://doi.org/10.1207/s15326985ep2603&4_6)
- Devine-Wright, P. (2011). Place attachment and public acceptance of renewable energy: a tidal energy case study. *Journal of Environmental Psychology*, 31(4), 336-343. <https://doi.org/10.1016/j.jenvp.2011.07.001>
- Durbin, J. & Watson, G.S. (1950). Testing for serial correlation in least squares regression, I. *Biometrika*, 37(3-4), 409-428. <https://doi.org/10.1093/biomet/37.3-4.409>
- ΕΠΙΕΓΑ (2009). Στρατηγική Μελέτη για την εξοικονόμηση ενέργειας, την προώθηση των Ανανεώσιμων Πηγών Ενέργειας και τη μείωση των εκπομπών στα νησιά του Αιγαίου. Δίκτυο ΔΑΦΝΗ. Ανακτήθηκε από <http://aegean-energy.gr/gr/ape/stratigiki-meleti.php>
- Fishbein, M. & Ajzen, I. (1975). *Belief, attitude, intention, and behavior*. Reading, MA: Addison-Wesley.
- Grace, M. & Sharp, J. (2000). Exploring the actual and potential rhetoric-reality gaps in environmental education and their implications for pre-service teacher training. *Environmental Education Research*, 6(4), 331-345. <https://doi.org/10.1080/713664698>
- Gruenewald, D. A. (2016). Foundations of place: a multidisciplinary framework for place-conscious education. *American Educational Research Journal*, 40(3), 619-54. <https://doi.org/10.3102/00028312040003619>
- Güven, G., & Sulun, Y. (2017). Pre-service teachers' knowledge and awareness about renewable energy. *Renewable and Sustainable Energy Reviews*, 80(C), 663-668. <https://doi.org/10.1016/j.rser.2017.05.286>
- Hasiloglou, A. M. (2017). The examining of prospective teachers views about renewable and non-renewable energy sources: A case study of Turkey. *Educational Research and Reviews*, 9(13), 411-416. <https://doi.org/10.5897/ERR2013.1698>
- Hauser-Cram, P., Sirin, S. & Stipek, D. (2003). When teachers' and parents' values differ: Teachers' ratings of academic competence in children from low-income families. *Journal of Educational Psychology*, 95(4), 813-820. <https://doi.org/10.1037/0022-0663.95.4.813>

- Lasky, S. (2005). A sociocultural approach to understanding teacher identity, agency and professional vulnerability in a context of secondary school reform. *Teaching and Teacher Education*, 21(8), 899–916. <https://doi.org/10.1016/j.tate.2005.06.003>
- Lee, A. N., & Nie, Y. (2017). Teachers' perceptions of school leaders' empowering behaviors and psychological empowerment: Evidence from a Singapore sample. *Educational Management Administration & Leadership*, 45(2), 260 – 283. <https://doi.org/10.1177/1741143215578448>
- Lee, J., Cerreto, F. A. & Lee, J. (2010). Theory of planned behavior and teachers' decisions regarding use of educational technology. *Educational Technology & Society*, 13(1), 152–164. <https://www.researchgate.net/publication/220374412>
- Leptokaridou, E.T., Vlachopoulos, S.P., & Papaioannou, A. G. (2016). Experimental longitudinal test of the influence of autonomy-supportive teaching on motivation for participation in elementary school physical education. *educational psychology*, 36(7), 1135-1156. <https://doi.org/10.1080/01443410.2014.950195>
- Li, H., Guo S., Cui, L., Yan, J., Liu, J. & Wang, B. (2015). Review of renewable energy industry in Beijing: Development status, obstacles and proposals. *Renewable and Sustainable Energy Reviews*, 43, 711–725. <https://doi.org/10.1016/j.rser.2014.11.074>
- Liarakou, G., Gavrilakis, C. & Flouri, E. (2009). Secondary school teachers' knowledge and attitudes towards renewable energy sources. *Journal of Science Education and Technology*, 18(2), 120–129. <https://doi.org/10.1007/s10956-008-9137-z>
- MacFarlane, K., & Woolfson, L., M. (2013). Teacher attitudes and behavior toward the inclusion of children with social, emotional and behavioral difficulties in mainstream schools: An application of the theory of planned behavior. *Teaching and Teacher Education*, 29, 46-52. <https://doi.org/10.1016/j.tate.2012.08.006>
- Martin J., & Hodges-Kulinna, P. (2004). Self-Efficacy theory and the theory of planned behavior: teaching physically active physical education classes. *Research Quarterly for Exercise and Sport*, 75(3), 288-297. <https://doi.org/10.1080/02701367.2004.10609161>
- Moula M. E., Maula J., Hamdy, M., Fang, T., Jung, N. & Lahdelma, R. (2013). Researching social acceptability of renewable energy technologies in Finland. *International Journal of Sustainable Built Environment*, 2(1), 89–98. <https://doi.org/10.1016/j.ijbsbe.2013.10.001>
- O'Brennan, L. M., Bradshaw, C. P. & Furlong, M. J. (2014). Influence of classroom and school climate on teacher perceptions of student problem behavior. *School Mental Health*, 6(2) 125–136. <https://doi.org/10.1007/s12310-014-9118-8>
- Oikonomou, E. K., Kiliyas, V., Goumas, A., Rigopoulos, A., Karakatsani, E., Damasiotis, M., Papastefanakis, D. & Marini, N. (2009). Renewable energy sources (RES) projects and their barriers on a regional scale: The case study of wind parks in the Dodecanese islands, Greece. *Energy Policy*, 37(11), 4874–4883.
- Rubie-Davies, C. M., Flint, A. & McDonald, L. (2012). Teacher beliefs, teacher characteristics and school contextual factors: What are the relationships? *British Journal of Educational Psychology*, 82(2), 270 – 288. <https://doi.org/10.1111/j.2044-8279.2011.02025.x>
- Sadik, F. & Sadik, S. (2014). A study on environmental knowledge and attitudes of teacher candidates. *Social and Behavioral Sciences*, 116(21), 2379-2385. <https://doi.org/10.1016/j.sbspro.2014.01.577>
- Salleh, S. & Albion, P. (2004). Using the theory of planned behavior to predict Bruneian teachers' intentions to use ICT in teaching. In *proceedings of the 15th International Conference of the Society for Information Technology & Teacher Education (SITE 2004)*, 1-6 Mar, Atlanta, Georgia, USA (pp. 1389-1396). Association for the Advancement of Computing in Education (AACE)
- Salleh, S. & Laxman, K. (2015). Examining the effect of external factors and context-dependent beliefs of teachers in the use of ict in teaching: using an elaborated theory of planned behavior. *Journal of Educational Technology Systems*, 43(3) 289–319. <https://doi.org/10.1177/0047239515570578>
- Seraphin, K. D., Philippoff, J. & Parisky, A., Degnan K. & Papini Warren, D. (2013). Teaching energy science as inquiry: reflections on professional development as a tool to build inquiry teaching skills for middle and high school teachers. *Journal of Science Education and Technology*, 22(3), 235–251. <https://doi.org/10.1007/s10956-012-9389-5>
- Sharifah-Norhaidah, S. (2006). Exploring environmental behaviours, attitudes and knowledge among university students: positioning the concept of sustainable development within Malaysian education. *Journal of Science and Mathematics Education in Southeast Asia*, 29(1), 79-97.
- Skaalvik, E. M. & Skaalvik, S. (2009). Does school context matter? Relations with teacher burnout and job satisfaction. *Teaching and Teacher Education. An International Journal of Research and Studies*, 25(3), 518–524. <https://doi.org/10.1016/j.tate.2008.12.006>
- Skaalvik, E. M. & Skaalvik, S. (2011). Teacher job satisfaction and motivation to leave the teaching profession: Relations with school context, feeling of belonging, and emotional exhaustion. *Teaching and Teacher Education: An International Journal of Research and Studies*, 27(6), 1029-1038. <https://doi.org/10.1016/j.tate.2011.04.001>
- Skelton, A. (2012). Value conflicts in higher education teaching. *Teaching in higher education*, 17(3), 257–268. <https://doi.org/10.1080/13562517.2011.611875>
- Spiropoulou, D., Antonakaki, T., Kontaxaki, S. & Bouras, S. (2007). Primary teachers' literacy and attitudes on education for sustainable development. *Journal of Science Education and Technology*, 16(5), 443–450. <https://doi.org/10.1007/sl0956-007-9061-7>
- Stanec, A. (2009). The theory of planned behavior: predicting teachers' intentions and behavior during fitness testing. *Journal of Teaching Physical Education*, 28(3), 255-271. <https://doi.org/10.1123/jtpe.28.3.255>

- Sun, L., Yung, E. H. K., Chan, E. H. W. & Zhu, D. (2016). Issues of NIMBY conflict management from the perspective of stakeholders: A case study in Shanghai. *Habitat International*, 53, 133-141. <https://doi.org/10.1016/j.habitatint.2015.11.013>
- Teo, T., Zhou, M. & Noyes, J. (2016). Teachers and technology: development of an extended theory of planned behavior. *Educational Technology Research and Development*, 64(6), 1033-1052. <https://doi.org/10.1007/s11423-016-9446-5>
- Tortop, H. S. (2013). Teaching techniques and activities for the education of the gifted young scientist: meaningful field trip in education of the renewable energy technologies. *Journal for the Education of the Young Scientist and Giftedness*, 1(1), 8-15. <https://doi.org/10.17478/JEYSG.201318998>
- Tsigilis, N., Tsioumis, K. & Gregoriadis, A. (2006). Prospective early childhood educators' attitudes toward teaching multicultural classes: a planned behavior theory perspective. *Journal of Early Childhood Teacher Education*, 27(3), 265-273. <https://doi.org/10.1080/10901020600843624>
- UNESCO (2005). General Assembly, Agenda items 46 and 120. 60/1. Ανακτήθηκε από: [https://www.un.org/en/development/desa/population/migration/generalassembly/docs/globalcompact/A\\_RES\\_60\\_1.pdf](https://www.un.org/en/development/desa/population/migration/generalassembly/docs/globalcompact/A_RES_60_1.pdf)
- Woodhouse, J. & Knapp, C. E. (2013). Place-Based Curriculum and Instruction. *ERIC Clearinghouse on Rural Education and Small Schools*. Ανακτήθηκε από <http://www.ericdigests.org/2001-3/place.htm>.
- Zyadin, A., Puhakka, A., Ahponen, P. & Pelkonen, P. (2014). Secondary school teachers' knowledge, perceptions, and attitudes toward renewable energy in Jordan. *Renewable Energy*, 62(C), 341-348. <https://doi.org/10.1016/j.renene.2013.07.033>

Η αναφορά στο άρθρο γίνεται ως εξής:

Κωνσταντινίδη, Ν. Π., Λιαράκου, Γ. (2019). Παράγοντες που επιδρούν στην πρόθεση του εκπαιδευτικού να επιλέγει σχολικά προγράμματα με θέμα τις Ανανεώσιμες Πηγές Ενέργειας. *Περιβαλλοντική Εκπαίδευση για την Αειφορία*, 1(1), 1-13. DOI: <http://dx.doi.org/10.12681/ees.16846>

<https://ejournals.epublishing.ekt.gr/index.php/enveducation/index>