

Journal of the Hellenic Veterinary Medical Society

Vol 28, No 2 (1977)

***Υπεύθυνοι συμφώνως τῷ νόμῳ**
ΙΔΙΟΚΤΗΤΗΣ: ΕΛΛΗΝΙΚΗ ΚΤΗΝΙΑΤΡΙΚΗ ΕΤΑΙΡΕΙΑ
 Ἐπιστημονικὸν Σωματεῖον ἀνεγνώρισμένον, ἀριθ. ἀποφ. 5410 /19.2.1925 Πρωτοδικείου Ἀθηνῶν.
 Πρόεδρος διὰ τὸ ἔτος 1977:
 Κων. Ταρλατζής
 ΕΚΔΟΤΗΣ: Ἐκδίδεται ὑπὸ αἰρετῆς πανταμελοῦς συντακτικῆς ἐπιτροπῆς (Σ.Ε.) μελῶν τῆς Ε.Κ.Ε.
 ΥΠ/ΝΟΣ ΣΥΝΤΑΞΕΩΣ: Ὁ Πρόεδρος τῆς Σ.Ε. Λουκάς Εὐσταθίου, Ζαλοκώστα 30, Χαλάνδρι
 Μέλη Συν/κτῆς Ἐκ.:
 Χ. Παππούς
 Μ. Μαστρογιάννη
 Κ. Σειταριδής
 Α. Σερμένης
 Στοιχειοθεσία - Ἐκτύπωση:
 ΕΠΤΑΛΟΦΟΣ Ε.Π.Ε.
 Ζαλοκώστα 5 - Ἀθῆναι - Τηλ. 3631.675
 ΤΟΠΟΣ ΕΚΔΟΣΕΩΣ: Ἀθῆναι

Ταχ. Διεύθυνσις:
 Ταχ. θυρίς 546
 Κεντρικὸν Ταχυδρομεῖον
 Ἀθῆναι

Συνδρομαί:
 Ἐτησίαι ἐσωτερικοῦ ὀρχ. 300
 Ἐτησίαι ἐξωτερικοῦ » 450
 Ἐτησίαι φοιτητῶν ἡμεδαπῆς » 100
 Ἐτησίαι φοιτητῶν ἀλλοδαπῆς » 150
 Τιμὴ ἑκάστου τεύχους » 75
 Ἰθρόματα κλπ. » 500

Address: P.O.B. 546
 Central Post Office
 Athens - Greece

Redaction: Dr. L.Efstathiou
 Zalokosta 30,
 Halandri
 Greece

Subscription rates:
 (Foreign Countries)
 \$ U.S.A. 15 per year.



Δελτίον
 ΤΗΣ ΕΛΛΗΝΙΚΗΣ
 ΚΤΗΝΙΑΤΡΙΚΗΣ ΕΤΑΙΡΕΙΑΣ

ΤΡΙΜΗΝΙΑΙΑ ΕΚΔΟΣΙΣ
 ΠΕΡΙΟΔΟΣ Β
 ΤΟΜΟΣ 28 Ἀπρίλιος - Ἰούνιος
 ΤΕΥΧΟΣ 2 1977

Bulletin
 OF THE HELLENIC
 VETERINARY MEDICAL SOCIETY

QUARTERLY
 SECOND PERIOD
 VOLUME 28 April - June
 No 2 1977

Ἐπιταγῆς καὶ ἐμβάσματα δὸν ὅπως ἀποστέλονται ἐπ' ὄνοματι κ. Ἰγν. Ἀζωῆτη, Ἐργαστηρίον Ἰόν, Ἀγία Παρασκευῆ - Ἀττικῆς.

Semen collection in male dogs by means a vibrator

X. KOYTZOYPHS

doi: [10.12681/jhvms.21291](https://doi.org/10.12681/jhvms.21291)

Copyright © 2019, X. KOYTZOYPHS



This work is licensed under a [Creative Commons Attribution-NonCommercial 4.0](https://creativecommons.org/licenses/by-nc/4.0/).

To cite this article:

KOYTZOYPHS X. (2019). Semen collection in male dogs by means a vibrator. *Journal of the Hellenic Veterinary Medical Society*, 28(2), 84-88. <https://doi.org/10.12681/jhvms.21291>

ΣΠΕΡΜΑΤΟΛΗΨΙΑ ΕΙΣ ΤΟΝ ΚΥΝΑ ΤΗ ΒΟΗΘΕΙΑ ΔΟΝΗΤΙΚΗΣ ΣΥΣΚΕΥΗΣ

Υ π ό
Χ. ΚΟΥΤΣΟΥΡΗ*

SEMEN COLLECTION IN MALE DOGS BY MEANS A VIBRATOR

By

CH. KOUTSOURIS

SUMMARY

A new technic of collecting semen from dogs by means of a dry battery working vibrator, is described. The semen is collected in a semen cup. The ejaculation is induced by placing the vibrating cup on to the penis's glans.

Ejaculation was succeeded only in 50% of the dogs and only small quantity of semen was obtained.

Because of this the apparatus can be used only for qualitative examination of semen but not to obtain semen for artificial insemination.

The probable causes of the small percentage of the ejaculated dogs as well as the reason for obtaining a small volume of semen, are discussed.

Περιγράφεται τρόπος σπερματοληψίας εις τὸν κύνα τῆ βοηθεία δονητικῆς συσκευῆς, λειτουργούσης διὰ ξηρᾶς ἠλεκτρικῆς στήλης. Τὸ σπέρμα συλλέγεται ἐντὸς φιαλιδίου σερματοσυλλογῆς δι' ἐπαφῆς αὐτοῦ ἐπὶ τῆς βαλάνου τοῦ πέους.

Διὰ τῆς περιγραφομένης μεθόδου ἐκσπερμάτισαν μόνον 50% τῶν χρησιμοποιοιθέντων κυνῶν, δώσαντα μικρὸν ὄγκον σπέρματος.

Λόγω τοῦ μικροῦ ὄγκου τοῦ λαμβανομένου σπέρματος ἡ συσκευή δύναται νὰ χρησιμοποιηθῆ μόνον διὰ τὴν διαπίστωσιν τῆς καταλληλότητος τοῦ κυνὸς δι' ἀναπαραγωγὴν καὶ οὐχὶ διὰ τὴν τεχνητὴν σπερματέγχυσιν.

Τὰ πιθανὰ αἷτια τοῦ μικροῦ ποσοστοῦ ἐκσπερμάτισεως ὡς καὶ τοῦ μικροῦ ὄγκου σπέρματος συζητοῦνται.

ΕΙΣΑΓΩΓΗ

Ἡ λῆψις σπέρματος εις τὸν κύνα, ἐν σχέσει πρὸς τὰ ἄλλα κατοικίδια ζῶα, παρουσιάζει ὀρισμένας δυσκολίας. Ἡ σπερματοληψία εις τὸν κύνα γίνεται συνήθως διὰ τοῦ τεχνητοῦ κόλπου διὰ τοῦ ὁποίου συλλέγεται πλῆρες ἐκσπερμάτισμα (2). Λόγω ὁμῶς τῶν διαφορῶν εις τὰς διαστάσεις τοῦ πέους των ἀπαιτεῖται ἡ χρῆσις τεχνητοῦ κόλπου ἀναλόγων διαστά-

* Σταθμὸς ἐρεῦνης Κτηνοτροφίας Διαβατῶν Θεσσαλονίκης

σεων. Ἡ μέθοδος τῆς ἠλεκτροδιεγέρσεως δὲν εὐρίσκει ἐφαρμογὴν εἰς τὴν πρᾶξιν καθ' ὅτι αὕτη παρουσιάζει ἐνίοτε κινδύνους (1). Σπέρμα καλῆς ποιότητος δύναται ἐπίσης νὰ ληφθῆ καὶ διὰ τῆς μεθόδου τοῦ ἀνυανισμοῦ.

Ὁ τρόπος ὅμως αὐτός, καίτοι παρουσιάζει πλεονεκτήματα (δὲν ἀπαιτεῖται συσκευή), ἀποφεύγεται εἰς τὴν πρᾶξιν λόγῳ ἀνταισθητικότητος.

Ὁ Sobrero κ.ἄ. (4) περιέγραψαν μέθοδον λήψεως σπέρματος εἰς τὸν ἄνθρωπον καθ' ἣν ἀποφεύγεται ὁ ἀνυανισμός. Οὗτοι ἐχρησιμοποίησαν κοινὴν δονητικὴν συσκευὴν χρησιμοποιουμένην εἰς τὴν αἰσθητικὴν, λειτουργοῦσαν δι' ἠλεκτρικοῦ ρεύματος, εἰς τὴν ὁποίαν προσήρμοσαν εἰδικὸν ἐξάρτημα σχήματος χοάνης. Διὰ τῆς ἐπαφῆς τῆς χοάνης ἐπὶ τῆς βαλάνου τοῦ πέους ἐλάμβανε χώραν ἐκσπερμάτισις ἄνευ τελείας στύσεως καὶ ὄργασμοῦ ἐντὸς 15'' ἕως 7'. Τὸ λαμβανόμενον σπέρμα δὲν διέφερεν ἐκείνου δι' ἀνυανισμοῦ.

Ὁ Schefels (3) ἐχρησιμοποίησεν τὴν μέθοδον ταύτην εἰς τὸν κύνα, κατασκευάσας πρὸς τοῦτο εἰδικὸν φιαλίδιον σπερματοσυλλογῆς. Ἐκ τῶν 34 κυνῶν ἐπὶ τῶν ὁποίων ἐφηρμόσθη ἡ μέθοδος αὕτη τὰ 64,6% τῶν κυνῶν ἐκσπερμάτισαν κατὰ τὴν πρώτην δοκιμὴν. Ὁ ὄγκος τοῦ ληφθέντος σπέρματος ἐκυμάνθη μεταξὺ 1,5 ἕως 28,0 ml. Ὁ χρόνος ἐκσπερμάτισεως ἐκυμάνθη ἀπὸ 2' ἕως 15'.

Ἐπὶ 35,2% τῶν περιπτώσεων κατέστη δυνατὴ ἡ λήψις σπέρματος κατόπιν ἐπανελλημένων δοκιμῶν. Τοῦτο φαίνεται νὰ ἔχει σχέσιν μὲ τὴν φοβίαν τῶν κυνῶν. Ὁ αὐτὸς ἐρευνητὴς ὑποστηρίζει ὅτι ἡ λήψις σπέρματος διὰ τοῦ τρόπου αὐτοῦ δύναται νὰ ἀντικαταστήσῃ τὰς συνήθεις μεθόδους σπερματοληψίας.

Ἡ παροῦσα ἐργασία εἶχεν ὡς σκοπὸν τὴν διαπίστωσιν τῆς δυνατότητος χρησιμοποίησεως τῆς ὑφ' ἡμῶν ἐπινοηθείσης συσκευῆς σπερματοληψίας εἰς τὸν κύνα, ἥτις καὶ στηρίζεται εἰς τὴν ἀρχὴν τῶν ὑπὸ τῶν Sobrero καὶ Schefels χρησιμοποιηθεισῶν συσκευῶν, λειτουργοῦσα διὰ ξηρᾶς ἠλεκτρικῆς στήλης.

ΥΛΙΚΑ ΚΑΙ ΜΕΘΟΔΟΙ

Ἡ ὑφ' ἡμῶν χρησιμοποιηθεῖσα συσκευή, λειτουργοῦσα διὰ ξηρᾶς ἠλεκτρικῆς στήλης 1,5 volt, ἀποτελεῖται ἐξ ἑνὸς δονητοῦ σχήματος κυλινδρικοῦ καὶ ἑνὸς φιαλιδίου σπερματοσυλλογῆς μικρῶν μηρυκαστικῶν. Τὰ ὡς ἄνω ἐξαρτήματα συνδέονται μεταξὺ τῶν δι' ἑνὸς εἰδικοῦ συμπαγοῦς δακτυλίου ἐξ ἐλαστικοῦ. Κατὰ τὴν λειτουργίαν, αἱ δονήσεις τοῦ δονητοῦ μεταδίδονται διὰ τοῦ ἐλαστικοῦ δακτυλίου εἰς τὸ φιαλίδιον σπερματοσυλλογῆς (Εἰκ. 1).

Ὡς πειραματόζωα ἐχρησιμοποιήθησαν 10 ἄρρενες κύνες ἡλικίας 1-7 ἐτῶν, διαφόρων φυλῶν, ἀνήκοντες εἰς ἰδιώτας.

Κατὰ τὴν σπερματοληψίαν ὁ κύων εὐρισκόμενος ἐπὶ τραπέζης ἐν ὄρ-

θία στασει συνεκρατείτο ύφ' ενός βοηθοῦ. Διὰ τῆς ἀριστερᾶς χειρὸς ἡ πόσθη ὠθείτο πρὸς τὰ ὀπίσω πέραν τοῦ ὀπισθίου ἀνευρύσματος τοῦ συραγωγώδους ἴστου τῆς βαλάνου (βολβοῦ) εἰς τρόπον ὥστε νὰ προβάλη τὸ πέος.

Ἡ εὐρισκομένη ἐν λειτουργίᾳ συσκευή συνεκρατείτο διὰ τῆς δεξιᾶς χειρὸς τοῦ σπερματολήπτου καὶ τὸ φιαλίδιον σπερματοσυλλογῆς ἐτοποθετεῖτο ἐπὶ τῆς βαλάνου εἰς τρόπον ὥστε αὐτὴ νὰ ἐφάπτεται ἐπὶ τοῦ ἐστενωμένου τμήματος τοῦ φιαλιδίου. Ἐν συνεχείᾳ τὸ φιαλίδιον σπερματοσυλλογῆς μετεκινεῖτο δι' ἐλαφρῶν παλινδρομικῶν καὶ περιστροφικῶν κινήσεων κατὰ τὸν ἀξονα τοῦ πέους. Ἡ ἐκσπερμάτισις ἤρχιζεν πρὶν ἢ λάβει χώραν πλήρης στῦσις τοῦ πέους καὶ διήρκει 2-10'. Διὰ τινὰς κύνας ἀπητήθη ἡ ἐκ τῶν προτέρων μερικὴ στῦσις τοῦ πέους δι' ἐλαφρῶν μαλάξεων διὰ τῆς χειρὸς τοῦ σπερματολήπτου. Ἡ σπερματοληψία ἐγένετο ἐν ἀπυσία ὀργάζοντος θήλεος.

ΑΠΟΤΕΛΕΣΜΑΤΑ

Ἡ περιγραφομένη εἰς τὴν παροῦσαν ἐργασίαν συσκευή σπερματοληψίας ἐχρησιμοποιήθη ἐπὶ 10 κυνῶν, ἡλικίας 1-7 ἐτῶν καὶ διαφόρων φυλῶν. Τὰ ἀποτελέσματα συνοψίζονται εἰς τὸν πίνακα 1. Τὸ ληφθὲν ἐκσπερμάτισμα ἦτο καλῆς ποιότητος μὲ ὄγκον $1,2 \pm 0,15$ ml, ζωτικότητος $67,5 \pm 2,88$ καὶ κινητικότητα $4,37 \pm 0,25$.

ΠΙΝΑΞ I

Ἐκσπερμάτισις καὶ στοιχεῖα σπέρματος

| | Μὴ ἐκσπερμάτισις | | | Ἐκσπερμάτισις | | | | |
|--|------------------|-------|-------|---------------|------|---------------------|-----------------|----------------|
| | Ἄτομα | | | Ἄτομα | % | Στοιχεῖα σπέρματος* | | |
| | | Ἄτομα | % | | | Όγκος κυβ. ἐκατ. | Ζωικότης | Κινητικότης |
| Ἦρεμοὶ κύνες Συνερχόμενοι ἐκ φοβίας κύνες | 7 | 2 | 28,5 | 5 | 71,4 | $1,2 \pm 0,15$ | $67,5 \pm 2,88$ | $4,3 \pm 0,25$ |
| | 3 | 3 | 100,0 | — | — | — | — | — |
| Σύνολον | 10 | 5 | 50,0 | 5 | 50,0 | — | — | — |

*Μ.Ο. 4 ἐκσπερματισμάτων ἐξ ἰσαριθμῶν κυνῶν.

Ἐκ τοῦ ὡς ἄνω πίνακος ἐμφαίνεται ὅτι ἐκ τῶν 10 χρησιμοποιηθέντων κυνῶν ἐκσπερμάτισαν μόνον 5(50,0%).

Ἐκ τῶν 7 ἡρέμων κυνῶν 5(71,4%) ἐκσπερμάτισαν ἄνευ οὐδεμιᾶς ἀντιδράσεως, ἐνῶ 2(28,5%) δὲν ἐκσπερμάτισαν.

Ἐκ τῶν 3 κυνῶν, οἵτινες πρὸ καὶ κατὰ τὴν σπερματοληψίαν παρουσίαζον φοβίαν, δὲν κατέστη δυνατὴ ἡ λήψις σπέρματος.

ΣΥΖΗΤΗΣΙΣ - ΣΥΜΠΕΡΑΣΜΑΤΑ

Ἐν ἀντιθέσει πρὸς τὸν Schefels (3), ὅστις ἐπέτυχεν ἐκσπερμάτισιν ἐπὶ 64,0% τῶν ὑπ' αὐτοῦ χρησιμοποιηθέντων κυνῶν, μὲ ὄγκον σπέρματος 1,5 ἕως 28,0 ml, ἡμεῖς ἐλάβαμεν μικρὸν ὄγκον σπέρματος ($1,2 \pm 0,15$) καὶ ἐπὶ μικροτέρου ποσοστοῦ κυνῶν (50,0%). Τὸ γεγονός ὅτι μικρὸς μόνον ἀριθμὸς ἐκ τῶν χρησιμοποιηθέντων πρὸς σπερματοληψίαν κυνῶν ἐκσπερμάτισεν, δώσας μικρὸν ὄγκον σπέρματος, πιθανὸν νὰ ὀφείλεται εἰς τὴν ἔντασιν καὶ συχνότητα τῶν δονήσεων, εἰς τὸ σχῆμα τοῦ φιαλιδίου σπερματοσυλλογῆς, εἰς τὸν θόρυβον τὸν ὁποῖον ἐκπέμπει ὁ δονητὴς κατὰ τὴν λειτουργίαν του ἢ εἰς τὸ ὅτι ἡ σπερματοληψία ἐγένετο ἐν ἀπουσίᾳ ὀργάζοντος θήλεος. Τοῦτο θέλει ἀποτελέσει ἀντικείμενον περαιτέρω ἐρεῦνης.

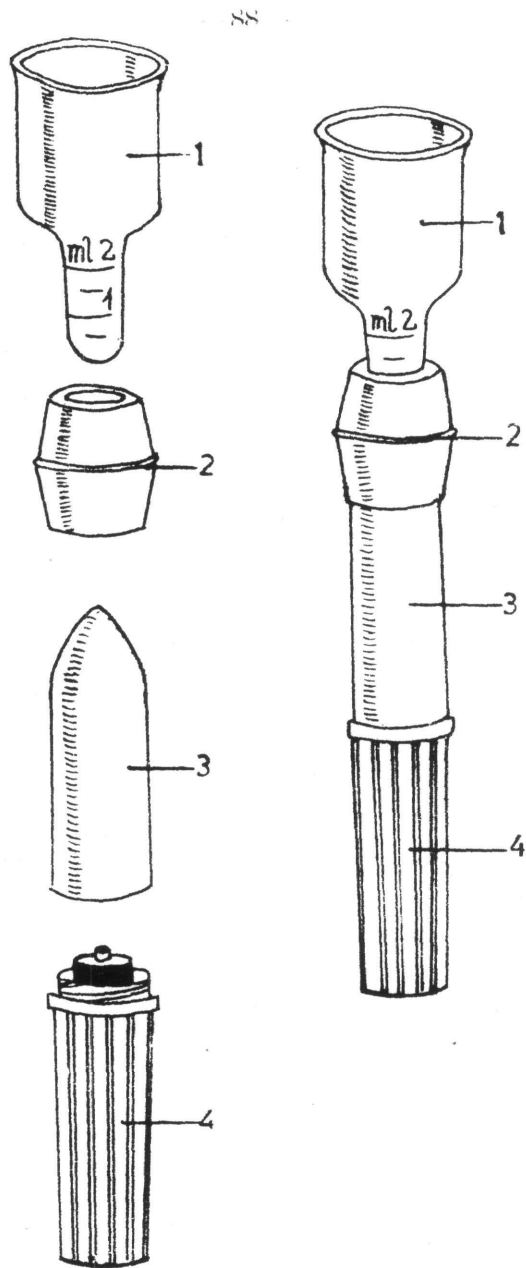
Κατὰ τὴν παροῦσαν ἐργασίαν παρετηρήθη ἐπίσης, ὅτι ἐκ τῶν 7 ἡρέμων κυνῶν 2 δὲν ἐκσπερμάτισαν καίτοι οὗτοι παρουσίαζον στῦσιν τοῦ πέους αὐτῶν. Ἐκ τῶν ἐμφανιζόντων φοβίαν κυνῶν δὲν κατέστη δυνατὴ ἡ λήψις σπέρματος δεδομένου ὅτι δὲν ἔλαβεν χώραν στῦσις τοῦ πέους αὐτῶν παρὰ τὰς μαλλάξεις αὐτοῦ διὰ τῆς χειρὸς τοῦ σπερματολήπτου. Τοῦτο δέον νὰ ἀποδοθῆ εἰς τὴν ψυχολογικὴν κατάστασιν τῶν κυνῶν καὶ οὐχὶ εἰς τὴν μέθοδον. Εἰς τὸ αὐτὸ συμπέρασμα κατέληξεν καὶ ὁ Schefels (3).

Ρόλον παίζουν ἐπίσης καὶ αἱ προσπάθειαι ἐπαναλήψεως τῆς σπερματοληψίας διὰ τῶν ὁποίων ἐθίζονται οἱ κύνες (3). Ἡμεῖς, λόγῳ τοῦ ὅτι οἱ κύνες ἀνῆκον εἰς ἰδιώτας δὲν ἠδυνήθημεν νὰ προβῶμεν εἰς ἐπαναληπτικὰς σπερματοληψίας.

Οὕτω λόγῳ τοῦ μικροῦ ὄγκου τοῦ λαμβανομένου σπέρματος ἡ συσκευὴ δύναται νὰ χρησιμοποιηθῆ μόνον διὰ τὴν διαπίστωσιν τῆς καταλληλότητος τοῦ κυνὸς δι' ἀναπαραγωγὴν καὶ οὐχὶ διὰ τὴν τεχνητὴν σπερματέγχυσιν.

ΒΙΒΛΙΟΓΡΑΦΙΑ

1. Biedermann, H., 1951. Gewinnung, Beschaffenheit und Verdünnung des Spermas beim Hund. Diss. Hannover.
2. Bahlau, E., 1958. Untersuchungen über die Konservierung von Hundesperma. Diss. München.
3. Schefels, W., 1969. Die Spermagewinnung beim Rüden mit Hilfe eines Vibrators. Dtsch. tierärztl. Wschr. 11: 289-290.
4. Sobrero, A.J., Stearns, H.E., Blair, J.H., 1965. Technic for the induction of ejaculation in humans. Fert. Steril. 16: 765-767.



Εικών 1.

Δονητική συσκευή. Ἄριστερά: ἀποσυνδεδεμένη. Δεξιά: συνδεδεμένη. 1 φιαλίδιον σπερματοσυλλογῆς, 2 συμπαγῆς ἑλαστικὸς δακτύλιος συνδέσεως, 3 δονητής, 4 ξηρὰ ἠλεκτρικὴ στήλη.