

Journal of the Hellenic Veterinary Medical Society

Vol 28, No 2 (1977)

***Υπεύθυνοι συμφώνως τῷ νόμῳ**

ΙΔΙΟΚΤΗΤΗΣ: ΕΛΛΗΝΙΚΗ ΚΤΗΝΙΑΤΡΙΚΗ ΕΤΑΙΡΕΙΑ

Ἐπιστημονικὸν Σωματεῖον ἀνεγνωρισμένον, ἀριθ. ἀποφ. 5410/19.2.1925 Πρωτοδικείου Ἀθηνῶν.

Πρόεδρος διὰ τὸ ἔτος 1977:
Κων. Ταρλατζής

ΕΚΔΟΤΗΣ: Ἐκδίδεται ὑπὸ αἰρετῆς πενταμελοῦς συντακτικῆς ἐπιτροπῆς (Σ.Ε.) μελῶν τῆς Ε.Κ.Ε.

ΥΠ/ΝΟΣ ΣΥΝΤΑΞΕΩΣ: Ὁ Πρόεδρος τῆς Σ.Ε. Λουκάς Εὐσταθίου, Ζαλοκώστα 30, Χαλάνδρι

Μέλη Συν/κῆς Ἐπ.:
Χ. Παππούς
Μ. Μαστρογιάννη
Κ. Σεϊταρίδης
Α. Σεϊμένης

Στοιχειοθεσία - Ἐκτύπσις:
ΕΠΤΑΛΟΦΟΣ Ε.Π.Ε.
Ζαλοκώστα 5 - Ἀθῆναι - Τηλ. 3631.675

ΤΟΠΟΣ ΕΚΔΟΣΕΩΣ: Ἀθῆναι

Ταχ. Διεύθυνσις:
Ταχ. θορὴς 546
Κεντρικὸν Ταχυδρομεῖον
Ἀθῆναι

Συνδρομαί:

Ἐτησίαι ἐσωτερικοῦ	δρχ.	300
Ἐτησίαι ἐξωτερικοῦ	»	450
Ἐτησίαι φοιτητῶν ἡμεδαπῆς	»	100
Ἐτησίαι φοιτητῶν ἀλλοδαπῆς	»	150
Τιμὴ ἐκάστου τεύχους	»	75
Ἰδρύματα κλπ.	»	500

Address: P.O.B. 546
Central Post Office
Athens - Greece

Redaction: Dr. L.Efstathiou
Zalokosta 30,
Halandri
Greece

Subscription rates:
(Foreign Countries)
\$ U.S.A. 15 per year.



Δελτίον ΤΗΣ ΕΛΛΗΝΙΚΗΣ ΚΤΗΝΙΑΤΡΙΚΗΣ ΕΤΑΙΡΕΙΑΣ

ΤΡΙΜΗΝΙΑΙΑ ΕΚΔΟΣΙΣ
ΠΕΡΙΟΔΟΣ Β
ΤΟΜΟΣ 28 Ἀπρίλιος - Ἰούνιος
ΤΕΥΧΟΣ 2 1977

Bulletin OF THE HELLENIC VETERINARY MEDICAL SOCIETY

QUARTERLY
SECOND PERIOD
VOLUME 28 April - June
No 2 1977

Ἐπιταγῆς καὶ ἐμβάσματα δέον ὄπως ἀποστέλονται ἐπ' ὄνοματι κ. Ἰγν. Ἀξιώτη, Ἐργαστήριον Ἴδν, Ἁγία Παρασκευῆ - Ἀττικῆς.

Υπεύθυνοι συμφώνως τῷ νόμῳ

**ΙΔΙΟΚΤΗΤΗΣ: ΕΛΛΗΝΙΚΗ
ΚΤΗΝΙΑΤΡΙΚΗ
ΕΤΑΙΡΕΙΑ**

Ἐπιστημονικὸν Σωματεῖον ἀνεγνωρισμένον, ἀριθ. ἀποφ. 5410 /19.2.1925
Πρωτοδικείου Ἀθηνῶν.

Πρόεδρος διὰ τὸ ἔτος 1977:
Κων. Ταρλατζῆς

ΕΚΔΟΤΗΣ: Ἐκδίδεται ὑπὸ αἰρετῆς πενταμελοῦς συντακτικῆς ἐπιτροπῆς (Σ.Ε.) μελῶν τῆς Ε.Κ.Ε.

ΥΠ/ΝΟΣ ΣΥΝΤΑΞΕΩΣ: Ὁ Πρόεδρος τῆς Σ.Ε. Λουκάς Εὐσταθίου, Ζαλοκώστα 30, Χαλάνδρι

Μέλη Συν/κῆς Ἑπ.:

Χ. Παππούς
Μ. Μαστρογιάννη
Κ. Σεϊταρίδης
Α. Σεϊμένης

Στοιχειοθεσία - Ἐκτύπωση :

ΕΠΤΑΛΟΦΟΣ Ε.Π.Ε.

Ζαλοκώστα 5 - Ἀθήναι - Τηλ. 3631.675

ΤΟΠΟΣ ΕΚΔΟΣΕΩΣ: Ἀθήναι

Ταχ. Διεύθυνσις:

Ταχ. Θυρίς 546
Κεντρικὸν Ταχυδρομεῖον
Ἀθήναι

Συνδρομαί:

Ἐτησίᾳ ἐσωτερικοῦ	δρχ.	300
Ἐτησίᾳ ἐξωτερικοῦ	»	450
Ἐτησίᾳ φοιτητῶν ἡμεδαπῆς	»	100
Ἐτησίᾳ φοιτητῶν ἀλλοδαπῆς	»	150
Τιμὴ ἐκάστου τεύχους	»	75
Ἰδρύματα κλπ.	»	500

Address: P.O.B. 546
Central Post Office
Athens - Greece

Redaction: Dr. L.Efstathiou
Zalokosta 30,
Halandri
Greece

Subscription rates:
(Foreign Countries)
\$ U.S.A. 15 per year.



Δελτίον

**ΤΗΣ ΕΛΛΗΝΙΚΗΣ
ΚΤΗΝΙΑΤΡΙΚΗΣ ΕΤΑΙΡΕΙΑΣ**

ΤΡΙΜΗΝΙΑΙΑ ΕΚΔΟΣΙΣ

ΠΕΡΙΟΔΟΣ Β

ΤΟΜΟΣ 28

ΤΕΥΧΟΣ 2

Ἀπρίλιος - Ἰούνιος

1977

Bulletin

**OF THE HELLENIC
VETERINARY MEDICAL SOCIETY**

QUARTERLY
SECOND PERIOD

VOLUME 28

No 2

April - June

1977

Ἐπιταγαί, καὶ ἐμβάσματα δέον ὅπως ἀποστέλονται ἐπ' ὄνοματι κ. Ἰγν. Ἀξιότι, Ἐργαστήριον Ἴδων, Ἀγία Παρασκευῆ - Ἀττικῆς.

ΠΕΡΙΕΧΟΜΕΝΑ

Μικροβιολογική και ιστολογική έρευνα επί του ένδομητρίου αγελάδων πασχουσών εξ άσυμπτωματικής στειρότητας. Κ. ΣΕΪΤΑΡΙΔΗ, Θ. ΤΣΑΓΓΑΡΗ, Ν. ΗΛΙΑΔΗ, Θ. ΖΩΓΡΑΦΟΠΟΥΛΟΥ και ΧΡ. ΠΑΠΑΔΟΠΟΥΛΟΥ.	Σελίς 67
'Η διά ψευδαργύρου θεραπεία τής άσυμπτωματικής στειρότητας εις τάς αγελάδας. Κ. ΣΕΪΤΑΡΙΔΗ,	» 73
'Η λοιμώδης λαρυγγοτραχειίτις έν 'Ελλάδι: 'Η άνοσοποίηση κατά τής νόσου δι' έμβολίου χορηγουμένου διά του ποσίμου ύδατος εις τήν πράξιν. Ι. ΜΕΝΑΣΕ, Α. ΣΕΪΜΕΝΗ, και Σ. ΛΟΥΚΑ.	» 77
Σπερματοληψία εις τον κύνα τή βοηθεία δονητικής συσκευής Χ. ΚΟΥΤΣΟΥΡΗ.	» 84
'Αναλύσεις έργασιών.....	» 89
Διάφορα θέματα	» 93
Βιβλιοκρισία	» 107
Νεκρολογία	» 109

CONTENTS

Bacteriological and histological examinations of endometrium from cows showing symptom free sterility. C. SEITARIDIS, TH. TSANGARIS, N. ILIADIS, TH. ZOGRAFOPOULOS and CH. PAPADOPOULOS.	Page 67
Treatment of symptom free sterility by ring. C. SEITARIDIS.	» 73
The infectious laryngotracheitis in Greece. Immunization against the disease by vaccine administered by the drinking water in the field. I. MENASE, A. SEIMENIS and S. LOUKAS.	» 77
Semen collection in male dogs by means a vibrator CH. KOUTSO-URIS.	» 84
Abstracts.	» 89
Miscellaneous	» 93
Book review	» 107
Obituary	» 109

ΜΙΚΡΟΒΙΟΛΟΓΙΚΗ ΚΑΙ ΙΣΤΟΛΟΓΙΚΗ ΕΡΕΥΝΑ ΕΠΙ ΤΟΥ ΕΝΔΟΜΗΤΡΙΟΥ ΑΓΕΛΑΔΩΝ ΠΑΣΧΟΥΣΩΝ ΕΞ ΑΣΥΜΠΤΩΜΑΤΙΚΗΣ ΣΤΕΙΡΟΤΗΤΟΣ

Υπό

Κ. ΣΕΪΤΑΡΙΔΗ*, Θ. ΤΣΑΓΓΑΡΗ**, Ν. ΗΛΙΑΔΗ***, Θ. ΖΩΓΡΑΦΟΠΟΥΛΟΥ*** και ΧΡ. ΠΑΠΑΔΟΠΟΥΛΟΥ****

BACTERIOLOGICAL AND HISTOLOGICAL EXAMINATIONS OF ENDOMETRIUM FROM COWS SHOWING SYMPTOM FREE STERILITY

By

C. SEITARIDIS, TH. TSANGARIS, N. ILIADIS TH. ZOGRAFOPOULOS AND CH. PADOPOULOS

S U M M A R Y

45 uteri from cows were examined bacteriologically and histologically. These cows were slaughtered because of infertility 383 days after they bore for the last time. All the cows 3 - 7 years old and of good or very good nutritional condition were submitted to 9.45 ± 2.08 unsuccessful artificial and natural insemination and did not show in the rectal examination any pathological symptoms of the genital system (symptom free sterility). 8 out of these 45 cows that is 17.8% did show pathogen germs and 17 cows that is 37.7% had shown endometritis by histological examination.

Ἡ ἀσυμπτωματικὴ στειρότης ἢ στειρότης ἀνευ κλινικῶν συμπτωμάτων (symptomlose sterilität: umrindern ohne klinisch erkennbare ursache, biologische sterilität, herdensterilität, symptom free sterility, functional sterility, repeat breeder cows, problem cows, problem herds, sterilitas sine materia, infertilitas causa ignota) ἀποτελεῖ συχνὸν αἷτιον στειρότητας εἰς τὰς ἀγελάδας. Αὕτη ἀνέρχεται εἰς 15,10%, κατὰ τὸν Zemjanis (ἀναφ. ὑπὸ Roberts, 1971) καὶ εἰς 10,10% κατὰ τὸν Hewett (1968). Εἰς τὰ αἷτια αὐτῆς ἀνήκουν μεταξὺ ἄλλων καὶ αἱ μὴ δυνάμεναι νὰ διαγνωσθοῦν κλινικῶς (ψηλάφησης διὰ τοῦ ἀπευθυσμένου, κολπικῆ ἐξέτασις) παθολογικαὶ καταστάσεις τοῦ ἐνδομητρίου (Rieck 1962, Aehnelt 1971, Roberts 1971).

Εἰς τὴν παροῦσαν ἐργασίαν διερευνᾶται, μικροβιολογικῶς καὶ ἱστολογικῶς, τὸ ποσοστὸν συμμετοχῆς τῶν μὴ δυναμένων νὰ διαγνωσθοῦν κλινικῶς παθολογικῶν καταστάσεων τοῦ ἐνδομητρίου εἰς τὴν ἀσυμπτωματικὴν στειρότητα τῶν ἀγελάδων.

* Ἐργαστήριον Ἑρεῦνης Φυσιοπαθολογίας Ἀναπαραγωγῆς Ζώων, Ἀθηνῶν.

** Ἐργαστήριον Παθολογικῆς Ἀνατομικῆς Κτηνιατρικῆς Σχολῆς, Πανεπιστήμιον Θεσ/νίκης.

*** Ἀγροτικὸν Κτηνιατρεῖον Κομοτηνῆς.

**** Κτηνιατρικὸν Μικροβιολογικὸν Ἴνστιτούτον Ἀθηνῶν.

ΥΛΙΚΟΝ ΚΑΙ ΜΕΘΟΔΟΣ

Τὸ ὑλικὸν τῆς παρουσίας ἐργασίας ἀποτελεῖται ἐκ 45 μητρῶν, ἰσαριθμῶν ἀγελάδων, αἱ ὁποῖαι ἐσφάγησαν ἔνεκα στειρότητος, 383 ἡμέρας μετὰ τὸν τελευταῖον τοκετόν. Ἄπασαι αἱ ἀγελάδες ὑπεβλήθησαν εἰς $9,45 \pm 2,08$ ἀνεπιτυχεῖς τεχνητὰς καὶ φυσικὰς σπερματεγχύσεις καὶ δὲν παρουσίαζον, κατὰ τὴν διὰ τοῦ ἀπευθυσμένου ψηλάφου, συμπτώματα παθολογικῆς τινος καταστάσεως τοῦ γεννητικοῦ συστήματος. Αὗται ἦσαν ἡλικίας 3 - 7 ἐτῶν καὶ καλῆς ἕως πολὺ καλῆς θρεπτικῆς καταστάσεως καὶ προήρχοντο ἐκ βουστασίων, δυνάμει 2 - 8 ἀγελάδων, τῆς περιοχῆς Κομοτηνῆς. Αἱ 40 ἀγελάδες ἦσαν φυλῆς φαιᾶς τῶν Ἄλπεων καὶ αἱ ὑπόλοιποι 5 φυλῆς μελαινῆς ποικιλοχρόου.

Ἐξ ἐκάστης ἀγελάδος ἐλαμβάνετο, ἀμέσως μετὰ τὴν σφαγὴν, δλόκληρον τὸ γεννητικὸν σύστημα καὶ ἐξητάζετο μακροσκοπικῶς. Ἐν συνεχείᾳ ἐγένετο καλλιέργεια ἐκ τοῦ αὐλοῦ τοῦ τραχήλου καὶ τῶν κοιλοτήτων τοῦ σώματος καὶ τῶν κεράτων τῆς μήτρας. Ὡς θρεπτικὰ ὑποστρώματα ἐχρησιμοποιήθησαν: αἱματοῦχον ἄγαρ, normal ἄγαρ καὶ desoxucolate lactose ἄγαρ. Ἀκολουθῶς ἐλαμβάνετο ἱστοτεμάχιον ἐνδομητρίου ἐκ τοῦ μεγαλύτερου κέρατος τῆς μήτρας, ἐγγὺς τοῦ σημείου διαχωρισμοῦ τῶν κεράτων (Brus 1954), τὸ ὁποῖον ἐμονιμοποιεῖτο εἰς 10% διάλυσιν φορμόλης καὶ ἐνεκλείετο εἰς παραφίνην. Αἱ τομαὶ ἐχρῶσθησαν δι' αἱματοξυλίνης-ἡωσίνης.

ΑΠΟΤΕΛΕΣΜΑΤΑ

α) Μακροσκοπικὰ εὐρήματα: Ἄπασαι αἱ μήτραι μετὰ τῶν σαλπίνγων καὶ τῶν ὠοθηκῶν δὲν ἐνεφάνιζον, μακροσκοπικῶς, ἀλλοιώσεις.

β) Μικροβιολογικὰ εὐρήματα: Ἐκ τῶν 45 μικροβιολογικῶς ἐξετασθεισῶν μητρῶν αἱ 37 (82,2%) εὐρέθησαν στεῖραι μικροοργανισμῶν, ἐνῶ ἐκ τῶν ὑπολοίπων 8 (17,8%) ἀπεμονώθησαν οἱ ἀκόλουθοι παθογόνοι μικροοργανισμοί:

- 4 X *Pseudomonas aeruginosa*
- 2 X *Staphylococcus aureus*
- 1 X *Escherichia coli*
- 1 X *Corynebacterium pyogenes*

Εἰς τὰς 3 ἐκ τῶν ὡς ἄνω ὀκτῶ περιπτώσεων ὁ μικροοργανισμὸς (2 X *Staphylococcus aureus* καὶ 1 X *C. Pyogenes*) ἀπεμονώθη τόσον ἐκ τοῦ αὐλοῦ τοῦ τραχήλου, ὅσον καὶ ἐκ τῶν κοιλοτήτων τοῦ σώματος καὶ τῶν κεράτων τῆς μήτρας. Εἰς τὰς 4 περιπτώσεις ὁ μικροοργανισμὸς (3 X *Ps. Aeruginosa* καὶ 1 X *E. Coli*) ἀπεμονώθη μόνον ἐκ τῶν κοιλοτήτων τοῦ σώματος καὶ τῶν κεράτων τῆς μήτρας. Τέλος εἰς τὴν 1 περίπτωσιν ὁ μικροοργανισμὸς (1 X *Ps. Aeruginosa*) ἀπεμονώθη μόνον ἐκ τοῦ αὐλοῦ τοῦ τραχήλου.

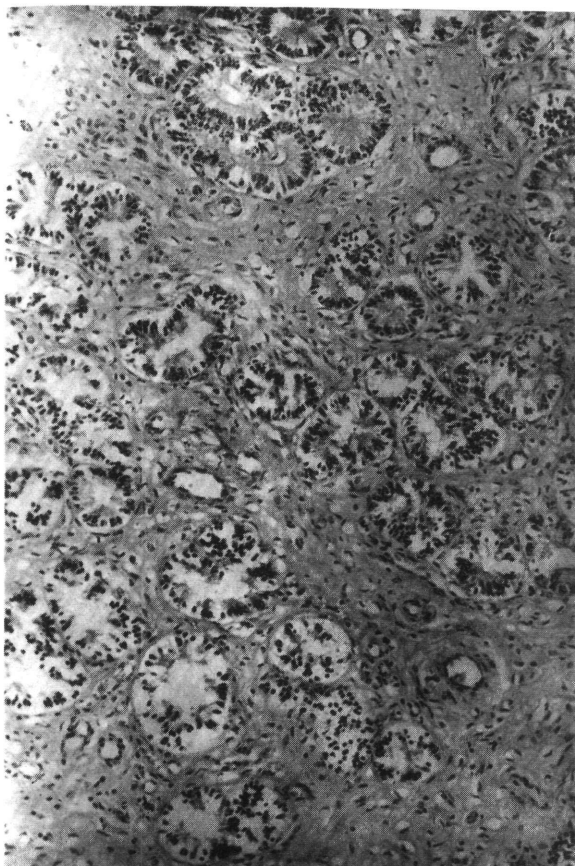
γ) Ἴστολογικὰ εὐρήματα: Ἐκ τῶν 45 ἱστολογικῶς ἐξετασθεισῶν μητρῶν αἱ 41 (91,9%) ἐνεφάνιζον διαφόρου βαθμοῦ φλεγμονώδεις ἀλλοιώσεις τοῦ ἐνδομητρίου. Ἐξ αὐτῶν αἱ 24 (53,3%) ἦσαν ἐλαφροῦ καὶ αἱ 17 (37,7%) μετρίου βαθμοῦ. Αἱ ἐλαφροῦ βαθμοῦ φλεγμονώδεις ἀλλοιώσεις τοῦ ἐνδομητρίου συνί-

σταντο εις διάχυτον κυτταρικήν διήθησιν εκ μικροῦ ἀριθμοῦ λεμφοκυττάρων, ὀλίγων πλασμοκυττάρων καὶ τινων οὐδετεροφίλων πολυμορφοπυρήνων κυττάρων. Αἱ μετρίου βαθμοῦ τοιαῦται ἐχαρακτηρίζοντο ὑπὸ ἐντόνου διαχύτου κυτταρικῆς διηθήσεως εκ λεμφοκυττάρων, πλασμοκυττάρων καὶ ἱστιοκυττάρων, ὑπὸ τῆς παρουσίας ἐλαχίστων ἐστιακῶν κυτταρικῶν διηθήσεων εκ τῶν αὐτῶν κυτταρικῶν στοιχείων καὶ τινων ἐωσινοφίλων πολυμορφοπυρήνων κυττάρων, διδόντων τὴν εἰκόνα λεμφοζιδίων (εἰκ. 1.), ὑπὸ ἐλαφρᾶς περιαγωγειακῆς διηθήσεως καὶ εις τινας περιπτώσεις ὑπὸ ἐκφυλίσεως καὶ ἀποκολλήσεως τοῦ ἀδενικοῦ ἐπιθηλίου (εἰκ. 2.).

Εἰς τὰς 6 (35,3%) εκ τῶν 17 μητρῶν μετὰ μετρίου βαθμοῦ φλεγμονωδῶν ἀλλοιώσεων τοῦ ἐνδομητρίου καὶ εις τὰς 2 (8,3%) εκ τῶν 24 μητρῶν μετ' ἐλαφροῦ βαθμοῦ φλεγμονωδῶν ἀλλοιώσεων τοῦ ἐνδομητρίου διεπιστώθη ἡ παρουσία, συγχρόνως, καὶ παθογόνων μικροοργανισμῶν.



Εἰκὼν 1. Ἐστιακὴ κυτταρικὴ διήθησις (λεμφοζιδίων), (1 X 140)



Εικών 2. Έκφύλισις και αποκόλλησις άδενικού επιθηλίου, (1 X 140)

ΣΥΖΗΤΗΣΙΣ

Μικροοργανισμοί, οί όποίοι κατά τόν Roberts (1971) προκαλοϋν ένδομη-
τρίτιδας, άπεμονώθησαν έκ τοϋ τραχήλου, τής μήτρας ή έξ άμφοτέρων εις τās
8 (17,8%) έκ τών 45 μητρών ίσαρίθμων άγελάδων, αι όποίαι έπασχον έξ ά-
συμπτωματικής στείρότητας. Οί Graden et al (1968) άπεμόνωσαν παθογόνους
μικροοργανισμούς έκ τοϋ τραχήλου, τής μήτρας ή έξ άμφοτέρων εις τās 75
(56,4%) έκ τών 133 άγελάδων και οί Hawk et al (1958) έκ τής μήτρας εις τās
8 (11,6%) έκ τών 69 άγελάδων αι όποίαι ένεφάνιζον επίσης άσυμπτωματικήν
στείρότητα.

Έκ τών 45 μητρών αι 17 (37,7%) ένεφάνιζον άλλοιώσεις ένδομητρίτιδος,
διαγνωσθείσης, κυρίως, έκ τής παρουσίας έστιακών κυτταρικών διηθήσεων έκ

λεμφοκυττάρων, πλασμοκυττάρων και ιστοκυττάρων [De Bois και Van Den Akker 1957, Simon και McNutt 1957 και Bois 1961. Ἡ διάχυτος κυτταρική διήθησις ἐκ μικροῦ ἀριθμοῦ λεμφοκυττάρων, ὀλίγων πλασμοκυττάρων και τι-
νων οὐδετεροφίλων πολυμορφοπυρήνων κυττάρων, ἢ διαπιστωθεῖσα εἰς τὰς
24 (53,3%) μήτρας δὲν δύναται νὰ θεωρηθῆ ὡς ἐνδομητρίτις, καθ' ὅσον ἡ
φλεγμονώδης αὐτὴ ἀλλοίωσις τοῦ ἐνδομητρίου δὲν ἐμποδίζει τὴν κατασκήνω-
σιν τοῦ γονιμοποιηθέντος ὠαρίου εἰς τὴν μήτραν (Brus, 1954). Οἱ Brus (1954,
McWades et al (ἀναφ. ὑπὸ Rieck, 1962) και Seitaridis και Tsangaris (1973),
εἰς ὁμοίας περιπτώσεις, διεπίστωσαν ἱστολογικῶς 63%, 78% και 76% ἐνδομη-
τρίτιδας ἀντιστοίχως.

Αἱ 6 (75%) ἐκ τῶν 8 μητρῶν ἐκ τῶν ὁποίων ἀπεμονώθησαν παθογόνοι
μικροοργανισμοὶ ἐπαρουσίαζον, ἱστολογικῶς, ἐνδομητρίτιδα, ἐνῶ αἱ ὑπόλοιποι
2 (25%) μήτραι δὲν ἐνεφάνιζον, ἱστολογικῶς ἀλλοιώσεις ἐνδομητρίτιδος. Τὰ
εὐρήματα αὐτὰ συμφωνοῦν μετὰ τῶν εὐρημάτων τοῦ Kampelmacher (1954), ὁ
ὁποῖος εὗρεν, ὅτι ἐκ τῶν 81 ἀγελάδων, αἱ ὁποῖαι ἐξητάσθησαν μικροβιολογι-
κῶς και ἱστολογικῶς, αἱ 38 (46%) παρουσίαζον παθογόνους μικροοργανι-
σμοὺς και ἱστολογικῶς ἐνδομητρίτιδα και αἱ 11 (13%) μόνον παθογόνους μικ-
ροοργανισμοὺς.

Ἄπασαι αἱ 45 ἀγελάδες τῶν ἡμετέρων περιπτώσεων δὲν ἐνεφάνιζον, κλινι-
κῶς, συμπτώματα ἐνδομητρίτιδος. Ἐν τούτοις αἱ 8 (17,8%) εὐρέθησαν μετὰ
παθογόνων μικροοργανισμῶν και αἱ 17 (37,7%), ἱστολογικῶς, μετὰ ἐνδομητρί-
τιδος. Μεταξὺ δὲ τῶν 17 περιπτώσεων συμπεριλαμβάνονται και αἱ 6 (75%) ἐκ
τῶν 8 περιπτώσεων, ἐκ τῶν ὁποίων ἀπεμονώθησαν παθογόνοι μικροοργανι-
σμοὶ. Οὕτω ἐπὶ τῇ βάσει τῶν εὐρημάτων τούτων, δυνάμεθα νὰ συμπεράνωμεν
ὅτι σημαντικὸν ποσοστὸν τῶν ἀγελάδων μετ' ἀσυμπτωματικῆς στειρότητος
παρουσιάζει ἐνδομητρίτιδας, αἱ ὁποῖαι δὲν δύναται νὰ διαγνωσθοῦν εἰμὴ μόν-
νον διὰ τῆς μικροβιολογικῆς και ἰδίᾳ τῆς ἱστολογικῆς, κατόπιν βιοψίας, ἐξε-
τάσεως τοῦ ἐνδομητρίου.

Π Ε Ρ Ι Α Η Ψ Ι Σ

Ἐξητάσθησαν, μικροβιολογικῶς και ἱστολογικῶς, 45 μήτραι ἰσαριθμῶν ἀ-
γελάδων, αἱ ὁποῖαι ἐσφάγησαν ἔνεκα στειρότητος, 383 ἡμέρας μετὰ τὸν τελευ-
ταῖον τοκετόν. Ἄπασαι αἱ ἀγελάδες, ἡλικίας 3 - 7 ἐτῶν και καλῆς ἕως πολὺ
καλῆς θρεπτικῆς καταστάσεως, ὑπεβλήθησαν εἰς $9,45 \pm 2,08$ ἀνεπιτυχεῖς τε-
χνητὰς και φυσικὰς σπερματεγχύσεις και κατὰ τὴν διὰ τοῦ ἀπευθυσμένου ψη-
λάφησιν δὲν παρουσίαζον συμπτώματα παθολογικῆς τινος καταστάσεως τοῦ
γεννητικοῦ συστήματος. Ἐξ αὐτῶν αἱ 8 (17,8%), παρουσίαζον παθογόνους
μικροοργανισμοὺς και αἱ 17 (37,7%), ἱστολογικῶς, ἐνδομητρίτιδα. Αἱ 6 (75%)
ἐκ τῶν 8 περιπτώσεων, ἐκ τῶν ὁποίων ἀπεμονώθησαν παθογόνοι μικροοργα-
νισμοὶ ἐνεφάνιζον, ἱστολογικῶς, ἐνδομητρίτιδα.

ΒΙΒΛΙΟΓΡΑΦΙΑ

1. Aehnelt E: In Küst D. Und F. Schaetz: Fortpflanzungsstörungen bei den Haustieren, Veb. G. Fischer Verlag, Jena, 1971.
2. Brus D.H.J. (1954): Biopsia uteri of cows, Thesis utrecht.
3. De Bois C.H.W.en S. Van Den Akker (1957): Enkele opmerkingen over de Fertilitetsprognose Bij Het Rind, Tijdschr. Diergen, 82, 951.
4. De Bois D. H. J. (1961): Endometritis and Fertility of the cow, Thesis Utrecht.
5. Graden A. P., Olds D., Mochow C. R. and Mutter L. R (1968): Causes of Fertilization Failure in repeat breeding cattle, J. Dairy Sci. 51,778.
6. Hawk H. W., Kiddy C. A., Wilson J. B., Esposito M. and Winder A. J. (1958): Bacteriological studies of uteri of clinically normal cows of low fertility, J. Dairy Sci, 41, 120.
7. Hewett C. D. (1968): A Survey of the incidence of the repeat breeder cow in Sweden with reference to herd size; season, age and milk yield, Brit. Vet. J. 124, 342.
8. Kampelmacher E. H. (1954): An Examination, using a biopsy apparatus, in order to obtain an opinion of the microbiology and histology of the uterus in sterile cattle, Thesis utrecht.
9. Rieck G. W. (1962): Symptomlose sterilität beim rind, Dtsch Tierärztl. Wochenschrift. 69, 52, 110 & 169.
10. Roberts S. J.: Veterinary obstetrics and genital diseases, Edwards brothers, Inc. Ann. Arbor, Michigan, 1971.
11. Simon S. and S. H. McNutt (1957): Histopathological alteration of the bovine uterus. II. Uterine tissue from cow of low fertility, Amer. J. Vet. Res. 18, 241.
12. Seitaridis K. ind Th. Tsangaris (1973): Histologische Untersuchungen des endometriums von Regelmässig Umrindernden Köhen Ohne klinisch Erkennbare Ursache. Tierärztl. Umschau. , 553.
13. Sagartz J. W. and H. J. Hardenbrook (1971): A. clinical, bacteriologic, and histologic survey of infertile cows, J. Am. Vet. Med. Ass.158,619.



Η ΔΙΑ ΨΕΥΔΑΡΓΥΡΟΥ ΘΕΡΑΠΕΙΑ ΤΗΣ ΑΣΥΜΠΤΩΜΑΤΙΚΗΣ ΣΤΕΙΡΟΤΗΤΟΣ ΕΙΣ ΤΑΣ ΑΓΕΛΑΔΑΣ

Υπό

Κ. ΣΕΪΤΑΡΙΔΗ*

TREATMENT OF SYMPTOM FREE STERILITY BY ZINC

By

C. SEΪTARIDIS

SUMMARY

126 cows showing symptom free sterility were given 5.5 mg zinc sulfate IKg of living body weight, daily, during 21 days. 65 out of them that is 51.6% they have had conception, 26 out of 50 cows controls that is 52% they have also had conception. The zinc did not increase the percentage of pregnancies in cows showing symptom free sterility.

Οί Nedjalkov και Krastev (1969) ηύξησαν σημαντικῶς, διὰ θειϊκοῦ ψευδαργύρου, τὸ ποσοστὸν ἐγκυμοσύνης εἰς ἀγελάδας μετ' ἀσυμπτωματικῆς στειρότητος, ἐνῶ ὁ Kruzkoῖa (1968) ἐπέτυχεν, διὰ τῆς προσθήκης 14,5 - 47,6 mg. θειϊκοῦ ψευδαργύρου/Kg. τροφῆς, ἐπιτάχυνσιν τῆς ὀριμάνσεως τῶν ὠοθυλακίων καὶ αὐξησιν τοῦ ποσοστοῦ ἐγκυμοσύνης εἰς φορβάδας. Ἰκανοποιητικὰ ἀποτελέσματα ἀναφέρονται καὶ εἰς πρόβατα (Egan, 1972).

Κατὰ τὸν Van Koetsveld (ἀναφ. ὑπὸ Nesenι και Steger, 1970) αἱ ἀγελάδες μετὰ ψευδαργυροπενίας ἐμφανίζουσι συχνότερον κυστικὴν ἐκφύλισιν τῶν ὠοθηκῶν. Οἱ δὲ Nesenι και Steger (1970) διεπίστωσαν εἰς τὰς τρίχας ἀγελάδων μετὰ κυστικῆς ἐκφύλισης τῶν ὠοθηκῶν, ὡς καὶ εἰς τὰς τρίχας ἀγελάδων μετ' ἐνδομητρίτιδος, χαμηλὰς τιμὰς ψευδαργύρου.

Οἱ Nesenι και Steger (1969) προσδιόρισαν τὴν περιεκτικότητα τῶν τριχῶν εἰς ψευδάργυρον εἰς μοσχίδας, αἱ ὁποῖαι συνέλαβον κατὰ τὴν πρώτην σπερματέγχυσιν καὶ εἰς μοσχίδας, αἱ ὁποῖαι συνέλαβον κατόπιν ἐπανεπιλημένων σπερματεγχύσεων. Αἱ δευτέραι εἶχον τιμὰς ψευδαργύρου ὑψηλοτέρας κατὰ 50% ἀπὸ τὰς πρώτας. Τὰ εὐρήματα τῶν Nesenι και Steger (1969) συμφωνοῦν μετὰ τῶν εὐρημάτων τῶν Rys et al (ἀναφ. ὑπὸ Nesenι και Steger, 1969), οἱ ὁποῖοι οὐδεμίαν σχέσιν διεπίστωσαν μεταξὺ περιεκτικότητος τοῦ σιτηρεσίου εἰς ψευδάργυρον, περιεκτικότητος τῶν τριχῶν εἰς ψευδάργυρον καὶ ἐγκυμοσύνης εἰς μοσχίδας μετὰ καλῆς καὶ εἰς μοσχίδας μετὰ χαμηλῆς γονιμότητος.

Αἱ ἔρευναι τῶν Lutwak-Man και McIntoch (ἀναφ. ὑπὸ Aitken, 1974), Aitken (1974) και Hegenfeldt et al (1973) ἔδειξαν, ὅτι ἡ εἰς ψευδάργυρον περιεκτικότης τοῦ ἐνδομητρίου κονίκλου, δορκάδος καὶ γυναικὸς εἶναι ηύξημένη

* Ἐργαστήριον Ἐρεῦνης Φυσιοπαθολογίας Ἀναπαραγωγῆς Ζῶων Ἀθηνῶν.

κατά την φάσιν τοῦ ὄχρου σωματίου καὶ διὰ τὴν ὑποπλασία τοῦ ὄχρου σωματίου εἰς κονίκλους μετὰ ψευδοεγκυμοσύνης συνοδεύεται ὑπὸ μειώσεως τῆς εἰς ψευδαργυρον περιεκτικότητος τοῦ ἔνδομητρίου. Φαίνεται, διὰ τὸν μεταβολισμό τοῦ ψευδαργύρου εἰς τὸ ἔνδομητριον εὐρίσκεται ὑπὸ τὸν ἔλεγχον τῆς προγεστερόνης, ὅπως ὑπὸ τὸν ἔλεγχον τῆς ὄχρινοτρόπου ὁρμόνης καὶ τῶν ἀνδρογόνων ὁρμονῶν εὐρίσκεται ὁ μεταβολισμὸς τοῦ ψευδαργύρου εἰς τὸν προστάτην τῶν ἐπιμυῶν (Kolb καὶ Gürtler, 1971).

Οἱ Schwarz καὶ Kirchgessner (1975) προεκάλεσαν, πειραματικῶς, ψευδαργυροπενίαν εἰς τὰς ἀγελάδας. Αἱ ἀγελάδες αὗται παρουσίαζον φυσιολογικὸν ὄργανισμὸν μετ' ὠρίμου ὄσθουλακίου καὶ φυσιολογικὸν οἰστρικὸν κύκλον. Οἱ Groppe καὶ Henning (1971) προεκάλεσαν, πειραματικῶς, ψευδαργυροπενίαν εἰς τὰς αἴγας. Αἱ αἴγες αὗται ἐνεφάνιζον φυσιολογικὰ συμπτώματα ὄργανισμοῦ καὶ κανονικὸν συντελεστήν σπερματεγχύσεως, ἀλλὰ καθυστερημένην ἐμφάνισιν ὄργανισμοῦ. Ψευδαργυροπενίαν, πειραματικῶς, εἰς τὰς αἴγας προεκάλεσεν καὶ ὁ Grün (1973). Αἱ αἴγες παρουσίαζον μειωμένην γονιμότητα (36% ἐγκυμοσύνην, κατὰ τὴν πρώτην σπερματέγχυσιν, ἔναντι 71% τῶν μαρτύρων), πιθανῶς, λόγῳ ἀνωμαλιῶν ὄσθουλακιορρηξίας.

Εἰς τὴν παροῦσαν ἐργασίαν μελετᾶται ἡ ἐπίδρασις τοῦ ψευδαργύρου ἐπὶ τῆς ἀσυμπτωματικῆς στειρότητος εἰς τὰς ἀγελάδας.

ΥΛΙΚΟΝ ΚΑΙ ΜΕΘΟΔΟΣ

Τὸ ὑλικὸν τῆς παρούσης ἐργασίας ἀποτελεῖται ἀπὸ 126 ἀγελάδας, αἱ ὁποῖαι ὑπεβλήθησαν εἰς δύο ἢ περισσοτέρας ἀνεπιτυχεῖς τεχνητὰς καὶ φυσικὰς σπερματεγχύσεις, εἶχον κανονικὸν ἢ σχεδὸν κανονικὸν οἰστρικὸν κύκλον, δὲν ἐνεφάνιζον, κατὰ τὴν διὰ τοῦ ἀπνευσμένου ψηλάφησιν, συμπτώματα παθολογικῆς τινος καταστάσεως τοῦ γεννητικοῦ συστήματος, ἦσαν ἡλικίας 3 - 10 ἐτῶν, καλῆς θρεπτικῆς καταστάσεως καὶ ἀνήκον εἰς 67 ἀγελαδοτροφικὰς ἐκτροφὰς τῆς περιοχῆς Ἀσπροπύργου Ἀττικῆς, ἔνθα διεπιστώθη, κλινικῶς καὶ ἐργαστηριακῶς, ψευδαργυροπενία εἰς τὰς ἀγελάδας (Παπαστεριάδης, 1973). Αἱ ἀγελαδοτροφικαὶ ἐκτροφαὶ εἰς τὴν περιοχὴν Ἀσπροπύργου Ἀττικῆς δὲν εἶναι ἀπηλλαγμένοι τῆς βρουκελλώσεως καὶ τῆς φυματιώσεως.

Ἀμέσως μετὰ τὴν κλινικὴν ἐξέτασιν ἐχορηγοῦντο εἰς ἐκάστην ἀγελάδα, διὰ τῆς τροφῆς, 5,5 mg. θεικοῦ ψευδαργύρου/Kg ζ. β., ἡμερησίως, ἐπὶ 21 συνεχεῖς ἡμέρας (ὡς $ZnSO_4 \cdot 7H_2O$). Ἡ περιεκτικότης τοῦ σιτηρεσίου εἰς ψευδαργυρον, ὡς καὶ ἡ περιεκτικότης αὐτοῦ εἰς ἀσβέστιον καὶ χαλκόν (Haaranen 1963, 1965, Miller 1970, Kolb καὶ Gürtler 1971) δὲν ἐλαμβάνοντο ὑπ' ὄψιν. Πρὸς σπερματέγχυσιν ἐχρησιμοποιεῖτο ὁ πρῶτος ὄργανισμὸς μετὰ τὸ πέραν χορηγήσεως τοῦ ψευδαργύρου καὶ ὡς κριτήριον γονιμότητος ἐλαμβάνετο ἡ ἐγκυμοσύνη, κατὰ τὴν πρώτην σπερματέγχυσιν.

50 ἀγελάδες, αἱ ὁποῖαι ὑπεβλήθησαν ἐπίσης εἰς δύο ἢ περισσοτέρας ἀνεπιτυχεῖς τεχνητὰς καὶ φυσικὰς σπερματεγχύσεις καὶ αἱ ὁποῖαι δὲν ἐνεφάνιζον,

κατά την διά του άπευθυσμένου ψηλάφησιν, συμπτώματα παθολογικής τινός καταστάσεως του γεννητικού συστήματος, έχρησιμοποιήθησαν ως μάρτυρες. Αί άγελάδες αύται δέν έλαβον ψευδάργυρον.

Ό πειραματισμός έλαβεν χώραν κατά τά έτη 1975 - 1976.

ΑΠΟΤΕΛΕΣΜΑΤΑ ΚΑΙ ΣΥΖΗΤΗΣΙΣ

Έκ τών 126 άγελάδων, αί όποϊαι έλαβον, διά τής τροφής, ψευδάργυρον (5,5 mg. θειϊκού ψευδαργύρου/Kg ζ. β., ήμερησίως, επί 21 συνεχεΐς ήμέρας) συνέλαβον αί 65, ήτοι 51,6%, ένώ έκ τών 50 άγελάδων -μαρτύρων έμεινον έγκυαι αί 26, ήτοι 52%. Ούτω, ως συνάγεται έκ τών άποτελεσμάτων τούτων, ό ψευδάργυρος, τουλάχιστον ύπό τās ήμετέρας συνθήκας πειραματισμού, δέν έπέδρασεν, θετικώς, επί του ποσοστού έγκυμοσύνης εις τās άγελάδας μετ' άσυμπτωματικής στειρότητος. Τά άποτελέσματα αυτά ούδόλως συμφωνοϋν μετ'ά τών άποτελεσμάτων τών Nedjalkov και Krastev (1969), οι όποϊοι έπέτυχον, διά θειϊκού ψευδαργύρου (5 mg/Kg ζ. β., ήμερησίως, διά τής τροφής, επί 15 συνεχεΐς ήμέρας) αύξησιν του ποσοστού έγκυμοσύνης κατά 23% εις άγελάδας μετ' άσυμπτωματικής στειρότητος.

ΠΕΡΙΛΗΨΙΣ

Έχορηγήθησαν, διά τής τροφής, 5,5 mg θειϊκού ψευδαργύρου /Kg ζ. β., ήμερησίως, επί 21 συνεχεΐς ήμέρας εις 126 άγελάδας μετ' άσυμπτωματικής στειρότητος. Έξ αυτών συνέλαβον αί 65, ήτοι 51,6%, ένώ έκ τών 50 άγελάδων-μαρτύρων έμεινον έγκυαι αί 26, ήτοι 52%. Ό ψευδάργυρος δέν έβελτίωσεν τó ποσοστόν έγκυμοσύνης εις άγελάδας μετ' άσυμπτωματικής στειρότητος.

ΒΙΒΛΙΟΓΡΑΦΙΑ

1. Aitken R. J. (1974): Calcium and Zinc in the endometrium and uterine flushing of the roe deer during delayer implantation. J. Reprod. Fert. **40**, 333.
2. Egan A. R. (1972): Reproductive responses to supplemental zinc and manganese In grazing dorset horn ewes in nutrition abstracts and reviews **43**, 324, 1973.
3. Groppe B. und A. Henning (1971): Zinkmangel beim Wiederkäuer. Arch. Exper. Vet. Med. **25**, 817.
4. Grün M. (1973): Der einfluss des mangan-kupfer-und zink-status auf die fortpflanzungsleistung und renale ostrogenenexkretion Weiblicher ziegen Diss. Leipzig.

5. Haarahen S. (1963): some observations on the zinc requirement of cattle for the prevention of itch and hair licking at different calcium levels in the feed. Nord. Vet. Med. **15**, 536.
6. Haarahen S. (1965): Some observations on the occurrence of itch and hair licking in in cattle at different zinc and copper levels in the feed. Nord. Vet. Med. **17**, 36.
7. Hegenfeldt K., L. O. Plantin and E. Diczfaluci (1973): Trace elements in the human endometrium. 2. zinc, copper and manganese levels in the endometrium. cervical mucus and plasma. Acta endocr. Copenh. **72**, 115
8. Kolb E. und H. Gürtler: Ernährungsphysiologie der landwirtschaftlichen nutztieren. Veb G. Fischer Verlag: Jena, 1971.
9. Kruzikova E. (1968): Trace elemnts and reproductive function in mares. In animal breeding absstracts **36**, 560. 1968.
10. Miller W. J. (1970): zinc nutrition of cattle: A. Review. J. Daupy Sci. **53**, 1123.
11. Nedjalkov K. and E. Krastev (1969): use of zinc for sterility. in nutrition abstracts and reviews **40**, 1972, 1970.
12. Nesení R. und H. Steger (1970): Mineralstoffgehalt von rinderhaaren bei Kühen mit endometritis und ovarialzysten. Fortpfl. Haust. **6**, 112.
13. Nesení R. und H. Steger (1969): Über den zing-und mangangehalt in rinderhaaren und deren bedeutung für die fruchtbarkeit. Archiv für Tierzucht. **12**, 77.
14. Παπαστεριάδης Α. Α. (1973): Μελέτη επί τῶν ψευδαργυροπενικῶν καταστάσεων τῶν μηρυκαστικῶν ἐν Ἑλλάδι. Διατριβή ἐπὶ Ὑφηγεσία. Θεσ/νικη, 1973.
15. Schwarz W. A. und M. Kirchgessner (1975): Experimenteller zinkmangel bei laktierenden milchkühen. Vet. Med. Nachrichten **19**.



Η ΛΟΙΜΩΔΗΣ ΛΑΡΥΓΓΟΤΡΑΧΕΪΤΙΣ ΕΝ ΕΛΛΑΔΙ. ΑΝΟΣΟΠΟΙΗΣΙΣ ΚΑΤΑ ΤΗΣ ΝΟΣΟΥ ΔΙ'ΕΜΒΟΛΙΟΥ ΧΟΡΗΓΟΥΜΕ- ΝΟΥ ΔΙΑ ΤΟΥ ΠΟΣΙΜΟΥ ΥΔΑΤΟΣ ΕΙΣ ΤΗΝ ΠΡΑΞΙΝ.

Υπό

I. ΜΕΝΑΣΕ*, ΣΕΪΜΕΝΗ*, και Σ. ΛΟΥΚΑ**

THE INFECTIOUS LARYNGOTRACHEITIS IN GREECE.
IMMUNIZATION AGAINST THE DISEASE BY VACCINE ADMINISTERED BY THE
DRINKING WATER IN THE FIELD.

By

I. MENASSE, A. SEIMENIS and S. LOUKAS

S U M M A R Y

The authors present the results of field trials on vaccination against L. T. by modified attenuated live virus vaccine, via the drinking water.

This study was undertaken in the region of Eubea, during the period of 1971 and 1972, where the disease appeared in a severe form and in the beginning of 1977 in an infected poultry farm of the same region.

A total of 203,000 broiler and reproduction chickens were involved. It was demonstrated that this route of administration was as efficient as the ocular one even in a heavily contaminated area.

The biggest advantage of this method is the rapid and economical mass-vaccination thus avoiding the handling of individual birds.

ΕΙΣΑΓΩΓΗ

Ἡ Λοιμώδης Λαρυγγοτραχειίτις (Λ.Λ.) τῶν ὀρνίθων ἔχει ἀντιμετωπισθῆ, ὡς γνωστόν, ἐπιτυχῶς κατὰ τὴν πρόσφατον δεκαετίαν, ἀλλαγῆ καὶ παρ' ἡμῖν, διὰ τῆς χρησιμοποίησεως ἐμβολίων παρασκευασθέντων διὰ στελεχῶν τοῦ κατὰ τὸ μάλλον ἢ ἥττον ἐξασθενημένων^(1,2,3,6,7).

Μέχρι πρό τινοσ τὰ ἐμβόλια ταῦτα ἐχρησιμοποιοῦντο, ἀποκλειστικῶς δι' ἐνσταλλάξεωσ εἰσ τὸν ὀφθαλμόν^(4,10).

Καίτοι ἡ διὰ τῆσ ὁδοῦ ταύτησ χορηγήσεωσ παρεχομένη ἀνοσία ὑπῆρξεν, γενικῶσ, ἐπιτυχῆσ, παρουσιάζει τὸ μέγα μειονέκτημα τῆσ ὑποχρεωτικῆσ ἀτομικῆσ μεταχειρίσεωσ τῶν πτηνῶν, γεγονὸσ τὸ ὁποῖον ἀπαιτεῖ τὴν χρησιμοποίησιν ἐργατικῶν χειρῶν διὰ τὸν ἐμβολιασμόν ἐκάστου πτηνοῦ κευωρισμένωσ. Τοῦτο, πέραν τῶν δαπανῶν τὰσ ὁποίασ συνεπάγεται καὶ τὴν ἀπώλειαν χρόνου, ἐπιφέρει, ἐπὶ πλέον, κατάπτωσιν (stress) εἰσ τὰ πλεῖστα τῶν πτηνῶν. Αἱ συνέ-

* Κτηνιατρικὸν Μικροβιολογικὸν Ἰνστιτοῦτον Ἀθηνῶν Ὑπ. Γεωργίασ.

** Ἀγροτικὸν Κτηνιατρεῖον Ψαχνῶν Εὐβοίασ.

πειαί εκ τῆς μεταχειρίσεως ταύτης εἶναι σημαντικά ὅταν πρόκειται περὶ μεγάλων πτηνοτροφικῶν μονάδων ὅπου τὰ πτηνὰ ἐκτρέφονται κατὰ χιλιάδας.

Τὸ ὡς ἄνω μειονέκτημα ἔχει γίνεи ἀντιληπτόν διεθνῶς ἤδη ἀπὸ μακροῦ, ὡς ἐκ τούτου δὲ διάφοροι ἀνὰ τὸν κόσμον ἐρευνηταὶ ἐπειραματίσθησαν τὴν χορήγησιν τοῦ ἐμβολίου διὰ τοῦ ποσίμου ὕδατος μὲ ἀποτελέσματα, ὁμως, ἀντιφατικά^(4,8,10).

Εἰς τὴν χώραν μας, ὅπου ἡ νόσος ἐνδημεῖ ἀπὸ δωδεκαετίας καὶ πλέον,^(4,6) ἀντιμετωπίσθη τὸ αὐτὸ πρόβλημα κυρίως ἀπὸ τῆς ἐποχῆς ἐνάρξεως λειτουργίας πτηνοτροφικῶν μονάδων βιομηχανικῆς κλίμακος.

Τὸ Κτηνιατρικὸν Μικροβιολογικὸν Ἰνστιτούτον (Κ.Μ.Ι.) Ἀθηνῶν, ἔχον ἐπιτύχει τὴν δημιουργίαν μετελλαγμένου ἐμβολιακοῦ στελεχούς, ἀφ' ἐνὸς μὲν πλήρως ἱκανοποιητικοῦ ὡς πρὸς τὴ προστασίαν, ἀφ' ἐτέρου δὲ τελείως ἀπαθολόγνου^(4,5), ἀνέλαβε τὴν μελέτην τοῦ ἀνωτέρω προβλήματος ὑπὸ δύο μορφάς: — Ἡ πρώτη ἀφεώρα εἰς τὴν ὑπὸ ἥλλεγμένας συνθήκας εἰς τὸ Ἐργαστήριον συγκριτικὴν χρησιμοποίησιν τοῦ ἐμβολίου ἐνδοφθαλμικῶς, ἀπὸ τοῦ στόματος καὶ διὰ τοῦ ποσίμου ὕδατος. Οἱ πειραματισμοὶ οὗτοι ἀπέβησαν ἐπιτυχεῖς⁽⁹⁾. — Ἡ δευτέρα κατεύθυνσις τῆς μελέτης ταύτης ὑπῆρξεν ἡ εὐρεία εἰς τὴν πράξιν ἐφαρμογῆ τῆς διὰ τοῦ ποσίμου ὕδατος χορηγήσεως τοῦ προϊόντος.

Τὸ αὐτὸ ἐμβόλιον, διὰ τῆς συνήθους ἐνδοφθαλμικῆς ὁδοῦ, εἶχεν ἤδη δώσει ἐξαιρετικὰ ἀποτελέσματα κατὰ τοὺς μαζικοὺς ἐμβολιασμοὺς εἰς τὰς περιοχὰς Μεγάρων (1965) καὶ Εὐβοίας (1971-1972)⁽⁴⁾.

Κατωτέρω ἐκτίθενται τὰ συλλεγένητα στοιχεῖα καὶ ἀποτελέσματα ἐκ τῆς ἐφαρμογῆς τῆς ὑπὸ μελέτην μεθόδου εἰς τὴν πράξιν.

ΔΙΕΝΕΡΓΗΘΕΙΣΑΙ ΔΟΚΙΜΑΙ

ΠΕΡΙΟΧΗ

Τὰ ἀναφερόμενα πειράματα διενεργήθησαν εἰς τὴν ἐξυπηρετουμένην ὑπὸ τοῦ Ἀγροτικοῦ Κτηνιατρικοῦ Ψαχνῶν Εὐβοίας περιοχὴν καὶ ἰδιαίτερος εἰς τὰς ζώνας Ψαχνῶν-Ν. Ἀρτάκης-Πισῶνος, ὅπου ἐκτρέφονται, ἀναλόγως τῶν συνθηκῶν, κατὰ μέσον ὄρον, μέχρι εἴκοσι ἑκατομμύρια (20.000.000) ὄρνιθια κρεατοπαραγωγῆς ἐτησίως, ἐπὶ πλέον δέ, διατηροῦνται, περίπου, διακόσιες χιλιάδες (200.000) ὄρνιθες ἀναπαραγωγῆς βαρείας φυλῆς.

Ὁ μέγας οὗτος ὄγκος πτηνοτροφικοῦ πληθυσμοῦ, κατανεμημένος εἰς ἑκτασιν περιορισμένην (200.000τ.μ.), ὅπου δὲν τηροῦνται οὔτε αἱ στοιχειώδεις ἀποστάσεις ἀσφαλείας μεταξὺ τῶν πτηνοτροφικῶν μονάδων, διατρέχει, ὡς εὐνόητον, μεγάλους κινδύνους ἐκ μεταδοτικῶν νοσημάτων.

Ὅτω, ὁσάκις ἐνεφανίσθη μεταδοτικὸν λοιμῶδες νόσημα ὡς ἡ ψευδοπανώλης ἢ ἡ Λοιμώδης Λαρυγγοτραχεΐτις κ.λ.π., ἡ ἐξάπλωσις τούτων ἐγένετο ταχύτατα, μὲ καταστρεπτικὰς συνεπειὰς διὰ πολλὰς πτηνοτροφικὰς ἐπιχειρήσεις.

ΕΠΙΖΩΟΤΙΟΛΟΓΙΚΗ ΚΑΤΑΣΤΑΣΙΣ

Ἐκ στοιχείων τοῦ Ἄγρ. Κτηνιατρείου Ψαχνῶν Εὐβοίας προκύπτει ὅτι, δι' ὅσον ἀφορᾷ εἰς τὴν Λ.Λ., ἡ νόσος ἐνεφανίσθη εἰς τὴν περιοχὴν, ὑπὸ βαρείαν μορφήν, περὶ τὸ τέλος τοῦ 1971 καὶ τὰς ἀρχὰς τοῦ 1972⁽⁴⁾.

Αὕτη διήρκεσεν ἐπὶ πολλοὺς μῆνας, ἐξαπλουμένη ἀπὸ μονάδος εἰς μονάδα καὶ μάλιστα ὅπου εὐρίσκοντο σμήνη ἀκάλυπτα, λόγω μὴ διενεργείας ἐμβολιασμῶν.

Αἱ προκληθεῖσαι ἐκ τῆς νόσου ζημίαι ὑπῆρξαν σοβαρώταται.

Κατὰ τὴν ὥς ἄνω ἐπιζωοτιαν ἐπλήγησαν 78 πτηνοτροφικαὶ μονάδες συνολικοῦ πληθυσμοῦ 1.511.000 ὀρνίθων. Αἱ δὲ ἀπώλειαι ἀνῆλθον εἰς 145.000 περίπου ἄτομα.

Ὁ μέσος ὁρος τοῦ ποσοστοῦ ἀπωλειῶν ἦτο 9,60%, μὲ μέγιστον τοιοῦτον 45,18%.

Τὸ ποσοστὸν θνησιμότητος, ὅμως, ὑπῆρξεν ὀπωσδήποτε πολὺ ὑψηλόν. Πράγματι, ὁ σχετικῶς χαμηλὸς μέσος ὁρος τοῦ 9,60%, δικαιολογεῖται ἐκ τοῦ γεγονότος ὅτι ὁ πληθυσμὸς πολλῶν προσβληθέντων σμηνῶν εὐρισκόμενος εἰς ἡλικίαν σφαγῆς ἢ πλησίον ταύτης, ἐδόθη κατεπειγόντως εἰς τὴν κατανάλωσιν πρὸς ἀποφυγὴν μεγάλων ἐκ τῆς νόσου οἰκονομικῶν ἐπιπτώσεων.

Ἐξ ἄλλου, τὸ ὑψηλόν ποσοστὸν τοῦ 45,18% ἀποδίδει τὴν πραγματικὴν εἰκόνα τῆς σοβαρότητος τῆς τότε καταστάσεως.

Ἡ νόσος, ἔκτοτε, ἐμφανίζεται σποραδικῶς εἰς μεμονωμένας ἔκτροφάς, κυρίως δὲ εἰς τὰς μὴ ὑποβληθείσας εἰς ἐμβολιασμὸν τοιαύτας.

Τὰ παρουσιασθέντα, κατὰ τὰς ἀρχὰς τοῦ 1977, κρούσματα τῆς νόσου εἰς τὴν πτηνοτροφικὴν μονάδα ἰδιοκτησίας Ν. Ε. εἰς τὴν περιοχὴν Πισῶνος Εὐβοίας, ἀποτελοῦν ἓν τοιοῦτον παράδειγμα (ἰδὲ σχετικὸν πῖνακα).

ΠΤΗΝΑ

Τὰ χρησιμοποιηθέντα ὀρνίθια ἦσαν κρεατοπαραγωγῆς ἢ ὀρνίθες ἀναπαραγωγῆς, διαφόρων ἡλικιῶν καὶ φυλῶν, ἐκ τῶν ἐκτρεφόμενων εἰς τὴν περιοχὴν τοιούτων.

Ταῦτα οὐδεμίαν μεταχείρισιν εἶχον ὑποστειὶ πρὶν ὑποβληθοῦν εἰς ἐμβολιασμὸν διὰ τοῦ ποσίμου ὕδατος κατὰ τῆς ἐν λόγω νόσου.

Σημειωτέον, ἐπὶ τοῦ προκειμένου, ὅτι ὁ ἐμβολιασμὸς οὗτος διενεργήθη πάντοτε ἐπὶ καταστάσεως ἐπείγουσης ἀνάγκης.

ΕΜΒΟΛΙΑ

Τὰ χρησιμοποιηθέντα κατὰ τὴν χρονικὴν περίοδον 1971-1972 τοιαῦτα, ὑπῆρξαν ἀποκλειστικῆς προελεύσεως Κ.Μ.Ι.Α.

Ἐξαιρέσιν ἀπετέλεσεν, ἐπὶ τοῦ προκειμένου, ἡ πτηνοτροφικὴ μονὰς τοῦ Ν. Ε. Πισῶνος Εὐβοίας τὸ 1977, ὅπου ἐχρησιμοποιήθη πρὸς τὸν σκοπὸν ἐμβόλιον ἀλλοδαπῆς.

Τὸ ἐμβόλιον προελεύσεως Κ.Μ.Ι.Α. ἀπετελεῖτο ἐκ ζῶντος μετηλλαγμένου στελέχους ἰοῦ Λ.Α.⁽⁵⁾, παρασκευασθέντος ἐπὶ ἐμβρυοφόρων ὠδῶν ὄρνιθος, εἰς λυόφιλον κατάστασιν.

Τοῦτο εἶχεν ὑποβληθῆ εἰς τοὺς κεκανονισμένους ἐλέγχους ἀβλαβοῦς καὶ ἀποτελεσματικότητας εἰς τὸ Ἴδρυμα καὶ παρουσίαζεν, πρὸ τῆς χρήσεώς του, τίτλον 10⁶ EID₅₀/ML. Συνετηρεῖτο εἰς τὴν θερμοκρασίαν τῶν + 4° C. Τὸ προελεύσεως ἀλλοδαπῆς τοιοῦτον, ὑπῆρξεν τοῦ αὐτοῦ εἴδους ὡς τὸ προηγούμενον καὶ συνετηρεῖτο ὑπὸ τὰς αὐτὰς συνθήκας. Δὲν εἶχεν, ὁμως, ὑποβληθεῖ εἰς τιτλοποίησιν πρὸ τῆς χρήσεώς του. Ἐπρόκειτο, πάντως, περὶ προϊόντος προσφάτου παραγωγῆς.

Ἐπὶ τοῦ πίνακος τῶν ἀποτελεσμάτων ἀναφέρονται αἱ χορηγηθεῖσαι κατὰ περίπτωσιν ποσότητες τοῦ ἐμβολίου ἀνά κεφαλὴν.

Σημειωτέον ὅτι τὸ ἐμβόλιον ἐχορηγήθη, διὰ τῆς ἀναφερθείσης ὁδοῦ, βασικῶς λόγῳ ἀδυναμίας ἐφαρμογῆς ἀτομικοῦ ἐμβολιασμοῦ καὶ ἐκ τῆς ἀνάγκης ἀμέσου ἐπεμβάσεως πρὸς ἀνάσχεσιν περαιτέρω ἐξαπλώσεως τῆς νόσου.

ΑΠΟΤΕΛΕΣΜΑΤΑ

Ταῦτα ἀναφέρονται λεπτομερῶς ἐπὶ τοῦ παρατιθεμένου πίνακος.

Ἐκ τούτου ἐμφαίνεται ὅτι, ἀμφότερα τὰ χορηγηθέντα διὰ τοῦ ποσίμου ὕδατος ἐμβόλια, ἦτοι:

—Τόσον τὸ προελεύσεως Κ.Μ.Ι.Α., τὸ ὁποῖον ἐχρησιμοποιήθη κατὰ τὴν χρονικὴν περίοδον 1971-1972 ἐπὶ 80.000 κεφαλῶν, ἔξ θαλάμων ἀνηκόντων εἰς τέσσαρας διαφόρους πτηνοτροφικὰς μονάδας,

—Ὅσον καὶ τὸ προελεύσεως ἐξωτερικοῦ τοιοῦτον, διὰ τοῦ ὁποίου ἐνεβολιάσθησαν 120.000 κεφαλαὶ τῆς αὐτῆς ἐκτροφῆς τὸ 1977, ἐπροστάτευσαν τὰ σμήνη ἐκ τῆς νόσου.

Πράγματι, ὡς ἤδη ἀναφέραμεν:

—Εἰς μὲν τὴν πρώτην περίπτωσιν ἡ νόσος ἐπικρατοῦσεν ὑπὸ ἐπιζωοτικὴν μορφήν εἰς τὰ πέριξ σμήνη καὶ ὁ κίνδυνος τῆς μεταδόσεώς της ἐπὶ τῶν ἐμβολιασθέντων ὑπῆρξεν, κατὰ συνέπειαν, μέγας.

—Εἰς δὲ τὴν δευτέραν τοιαύτην, ἡ νόσος εἶχεν ἐκδηλωθεῖ εἰς θαλάμους πλησίον τῶν ὑποβληθέντων εἰς ἐμβολιασμόν, διαγνωσθείσης ταύτης καὶ ἐργαστηριακῶς.

ΣΥΜΠΕΡΑΣΜΑΤΑ

Ἐκ τῶν ὡς ἄνω ἐκτεθέντων ἀποδεικνύεται ὅτι, τὰ εἰς διαφόρους ἐποχὰς καὶ περιστάσεις χρησιμοποιηθέντα, ἐπὶ 203.000 πτηνῶν συνολικῶς, ἐμβόλια

ΠΙΝΑΞ ΑΠΟΤΕΛΕΣΜΑΤΩΝ

Πτηνοτροφική μονάδα	Περιοχή	Αριθμός έμβολιασθέντων πτηνών	Ήλικία πτηνών κατά τόν έμβολιασμόν	Χρησιμοποίη θέσα δόσης κατά κεφαλήν	Έτος έμβολιασμού	Προέλευσις έμβολίου	Αποτελέσματα έμβολιασμού
Δ. Π.	Ψαχνά	20.000	30 ημερών	1,3 κ.ε.	1972	Κ.Μ.Ι.	Είς οδόν εκ τών έμβολιασθέντων σμηνών παρετηρήθησαν συμπτώματα Λ.Α. μετά τόν έμβολιασμόν, καίτοι ταυτα εφρίσκοντο είς περιβάλλον λίαν μεμολυσμένον.
» »	»	8.000	25 »	1,2 » »	»	» » »	» » »
Α. Σ.	»	10.000	30 »	1,4 » »	»	» » »	» » »
» »	»	10.000	25 »	1,4 » »	»	» » »	» » »
Γ. Μ.	»	20.000	25 »	1,3 » »	»	» » »	» » »
Ι. Σ.*	»	15.000	25 »	1,3 » »	»	» » »	» » »
Ε. Κ. Μ.	Πίσανος	120.000	25-30 »	1,5 » »	1977	Έμπορίου (έξωτερικού)	» » »
		203.000					

*Ο πτηνοτρόφος Ι. Σ. έχορήγησεν τó έμβόλιον Λ.Α. όμóυ μετά τóυ έμβολίου ψευδοπανόλους στελέχους τóυ LaSota. Είς τήν περίπτωσιν ταύτην τά πτηνά παρουσίασαν, έν συνεχεία, ίσχυρόν μετεμβολικόν «stress».

κατά τῆς Λ.Α. τῶν ὀρνίθων, ὁσάκις χορηγοῦνται διὰ τοῦ ποσίμου ὕδατος εἰς τὰς ἀναφερθεῖσας ποσότητας (δόσεις), εἶναι εἰς θέσιν νὰ παρέχουν εἰς τὴν πράξιν, πλήρως ἱκανοποιητικὴν προστασίαν, ὡς καὶ ἐργαστηριακῶς ἔχει τοῦτο ἀποδειχθῆ⁽⁹⁾ καὶ μάλιστα εἰς περιβάλλον λίαν μεμολυσμένον.

ΠΕΡΙΛΗΨΙΣ

Οἱ συγγραφεῖς ἀναφέρονται εἰς πειραματισμοὺς χορηγήσεως ἐν τῇ πράξει διὰ τοῦ ποσίμου ὕδατος, τοῦ ἐμβολίου κατὰ τῆς Λ.Α. τῶν ὀρνίθων ἀποτελουμένου ἐκ ζῶντος μετηλλαγμένου-ἐξησθενημένου ἰοῦ.

Τοῦτο ἐγένετο εἰς τὴν περιοχὴν Εὐβοίας ὅπου κατὰ τὴν περίοδον 1971 — 1972 ἡ νόσος εἶχεν ἐνσκύψει ὑπὸ σοβαρὰν μορφήν, ἀλλὰ καὶ κατὰ τὸ 1977, ὁμοίως εἰς περιβάλλον μεμολυσμένον, ἐπὶ συνολικοῦ ἀριθμοῦ 203.000 ὀρνίθων κρεατοπαραγωγῆς καὶ ὀρνίθων ἀναπαραγωγῆς.

Ἐκ τῶν ὡς ἄνω πειραματισμῶν κατεδείχθη ὅτι ἡ ὁδὸς αὕτη χορηγήσεως εἶναι ἐξ ἴσου ἀποτελεσματικὴ ὡς καὶ ἡ ἐνδοφθαλμικὴ, ἀκόμη καὶ ἐντὸς λίαν μεμολυσμένου περιβάλλοντος.

Τὸ μέγα πλεονέκτημα τῆς μεθόδου ταύτης εἶναι ἡ ταχεῖα, μαζικὴ καὶ οἰκονομικὴ ἐπέμβασις ἀποκλειομένης τῆς, ἔστω καὶ παροδικῆς, καταπτώσεως τὴν ὁποίαν ἐπιφέρει ὁ ἀτομικὸς χειρισμὸς τῶν πτηνῶν διὰ τῆς κλασσικῆς ἐνδοφθαλμικῆς ὁδοῦ χορηγήσεως τοῦ προϊόντος.

ΒΙΒΛΙΟΓΡΑΦΙΑ

1. Churchill A.E. : The development of a live attenuated Infectious laryngotracheitis vaccine. Vet. Rec., (1965), 77, 1227-1234.
2. Gelenczei E. F. and Marty E. W. : Studies on tissue-culture modified Infectious Laryngotracheitis virus. Avian Dis. (1964), 8, 105-122.
3. Μενασέ Ι., Καρβουνάρη Π., Βεῖμου Γ., Σεῖμένη Α., Παπαδοπούλου Α. καὶ Παπαδοπούλου Χ. : Ἡ Λοιμώδης Λαρυγγοτραχειίτις ἐν Ἑλλάδι. I. Πρώτη ἀπομόνωσις τοῦ ἰοῦ. Δελτίον Ἑλλ. Κτηνιατρικῆς Ἑταιρίας, (1965), 16, 182-187.
4. Μενασέ Ι. Σεῖμένη Α., Βεῖμου Γ. καὶ Λουκά Σ. : Ἡ Λοιμώδης Λαρυγγοτραχειίτις ἐν Ἑλλάδι II. Ἐπιζωοτιολογικὰ στοιχεῖα, μορφή τῆς νόσου καὶ ληφθέντα ἐκάστοτε μέτρα προστασίας. Δελτίον Ἑλλ. Κτηνιατρικῆς Ἑταιρίας (1977), 28, 1-18.
5. Μενασέ Ι. καὶ Σεῖμένη Α. : Ἡ Λοιμώδης Λαρυγγοτραχειίτις ἐν Ἑλλάδι VI. Δημιουργία μετηλλαγμένου ἐμβολιακοῦ στελέχους ἰοῦ (ὑπὸ δημοσίευσιν).
6. Πασχαλέρη-Παπαδοπούλου Ε., Ἄρτοποιοῦ Ε. Λουκά Γ., Λασπίδη Χ. καὶ Παναγιωτίδου-Μαμαλοῦκα Β. : Ἡ ἐπιζωοτία Λοιμώδους Λαρυγγοτραχειίτιδος εἰς πτηνοτροφεία τῆς Θεσσαλονίκης κατὰ τὸ 1969. Κτην. Νέα, (1970), 2, 169-170.

7. Sanberg V. and Aronovici I. : The development of a vaccine against Infectious Laryngotracheitis. I. Modification of a laryngotracheitis virus. *Revue Veterinarit*, (1969), **26**, 54-59.
8. Samberg V., Cuperstein E., Beindheim V. and Aronovici I.: The development of a vaccine against Avian Infectious Laryngotracheitis. IV. Immunization of chickens with a modified Laryngotracheitis vaccine in the drinking water. *Avian Dis.*, (1971), **15**, 413-417.
9. Seimenis A. and Menasse I.: Studies on vaccination against Infectious Laryngotracheitis by the drinking water. *Develop. Biol. Standard.*, Vol. **33**, Pag. 328-331. (E S. Karger Basel 1976).
10. Sincovic B. : Development of immunity to Infectious Laryngotracheitis. *Proc. of the IV Congress of the World Veterinary Poultry Association*, Beograd, Jugoslavia, (1969), Pag. 87-91.



ΣΠΕΡΜΑΤΟΛΗΨΙΑ ΕΙΣ ΤΟΝ ΚΥΝΑ ΤΗ ΒΟΗΘΕΙΑ ΔΟΝΗΤΙΚΗΣ ΣΥΣΚΕΥΗΣ

Υ π ό
Χ. ΚΟΥΤΣΟΥΡΗ*

SEMEN COLLECTION IN MALE DOGS BY MEANS A VIBRATOR

By

CH. KOUTSOURIS

SUMMARY

A new technic of collecting semen from dogs by means of a dry battery working vibrator, is described. The semen is collected in a semen cup. The ejaculation is induced by placing the vibrating cup on to the penis's glans.

Ejaculation was succeeded only in 50% of the dogs and only small quantity of semen was obtained.

Because of this the apparatus can be used only for qualitative examination of semen but not to obtain semen for artificial insemination.

The probable causes of the small percentage of the ejaculated dogs as well as the reason for obtaining a small volume of semen, are discussed.

Περιγράφεται τρόπος σπερματοληψίας εις τὸν κύνα τῆ βοηθεία δονητικῆς συσκευῆς, λειτουργούσης διὰ ξηρᾶς ἠλεκτρικῆς στήλης. Τὸ σπέρμα συλλέγεται ἐντὸς φιαλιδίου σερματοσυλλογῆς δι' ἐπαφῆς αὐτοῦ ἐπὶ τῆς βαλάνου τοῦ πέους.

Διὰ τῆς περιγραφομένης μεθόδου ἐκσπερμάτισαν μόνον 50% τῶν χρησιμοποιοιθέντων κυνῶν, δώσαντα μικρὸν ὄγκον σπέρματος.

Λόγω τοῦ μικροῦ ὄγκου τοῦ λαμβανομένου σπέρματος ἡ συσκευή δύναται νὰ χρησιμοποιηθῆ μόνον διὰ τὴν διαπίστωσιν τῆς καταλληλότητος τοῦ κυνὸς δι' ἀναπαραγωγὴν καὶ οὐχὶ διὰ τὴν τεχνητὴν σπερματέγχυσιν.

Τὰ πιθανὰ αἷτια τοῦ μικροῦ ποσοστοῦ ἐκσπερμάτισεως ὡς καὶ τοῦ μικροῦ ὄγκου σπέρματος συζητοῦνται.

ΕΙΣΑΓΩΓΗ

Ἡ λῆψις σπέρματος εις τὸν κύνα, ἐν σχέσει πρὸς τὰ ἄλλα κατοικίδια ζῶα, παρουσιάζει ὀρισμένας δυσκολίας. Ἡ σπερματοληψία εις τὸν κύνα γίνεται συνήθως διὰ τοῦ τεχνητοῦ κόλπου διὰ τοῦ ὁποίου συλλέγεται πλῆρες ἐκσπερμάτισμα (2). Λόγω ὁμῶς τῶν διαφορῶν εις τὰς διαστάσεις τοῦ πέους των ἀπαιτεῖται ἡ χρῆσις τεχνητοῦ κόλπου ἀναλόγων διαστά-

* Σταθμὸς ἐρεῦνης Κτηνοτροφίας Διαβατῶν Θεσσαλονίκης

σεων. Ἡ μέθοδος τῆς ἠλεκτροδιεγέρσεως δὲν εὐρίσκει ἐφαρμογὴν εἰς τὴν πρᾶξιν καθ' ὅτι αὕτη παρουσιάζει ἐνίοτε κινδύνους (1). Σπέρμα καλῆς ποιότητος δύναται ἐπίσης νὰ ληφθῆ καὶ διὰ τῆς μεθόδου τοῦ ἀννανισμοῦ.

Ὁ τρόπος ὅμως αὐτός, καίτοι παρουσιάζει πλεονεκτήματα (δὲν ἀπαιτεῖται συσκευή), ἀποφεύγεται εἰς τὴν πρᾶξιν λόγῳ ἀνταισθητικότητος.

Ὁ Sobrero κ.ἄ. (4) περιέγραψαν μέθοδον λήψεως σπέρματος εἰς τὸν ἄνθρωπον καθ' ἣν ἀποφεύγεται ὁ ἀννανισμός. Οὗτοι ἐχρησιμοποίησαν κοινὴν δονητικὴν συσκευὴν χρησιμοποιουμένην εἰς τὴν αἰσθητικὴν, λειτουργοῦσαν δι' ἠλεκτρικοῦ ρεύματος, εἰς τὴν ὁποίαν προσήρμοσαν εἰδικὸν ἐξάρτημα σχήματος χοάνης. Διὰ τῆς ἐπαφῆς τῆς χοάνης ἐπὶ τῆς βαλάνου τοῦ πέους ἐλάμβανε χώραν ἐκσπερμάτισις ἄνευ τελείας στύσεως καὶ ὄργασμοῦ ἐντὸς 15'' ἕως 7'. Τὸ λαμβανόμενον σπέρμα δὲν διέφερεν ἐκείνου δι' ἀννανισμοῦ.

Ὁ Schefels (3) ἐχρησιμοποίησεν τὴν μέθοδον ταύτην εἰς τὸν κύνα, κατασκευάσας πρὸς τοῦτο εἰδικὸν φιαλίδιον σπερματοσυλλογῆς. Ἐκ τῶν 34 κυνῶν ἐπὶ τῶν ὁποίων ἐφηρμόσθη ἡ μέθοδος αὕτη τὰ 64,6% τῶν κυνῶν ἐκσπερμάτισαν κατὰ τὴν πρώτην δοκιμὴν. Ὁ ὄγκος τοῦ ληφθέντος σπέρματος ἐκυμάνθη μεταξὺ 1,5 ἕως 28,0 ml. Ὁ χρόνος ἐκσπερμάτισεως ἐκυμάνθη ἀπὸ 2' ἕως 15'.

Ἐπὶ 35,2% τῶν περιπτώσεων κατέστη δυνατὴ ἡ λήψις σπέρματος κατόπιν ἐπανελλημένων δοκιμῶν. Τοῦτο φαίνεται νὰ ἔχει σχέσιν μὲ τὴν φοβίαν τῶν κυνῶν. Ὁ αὐτὸς ἐρευνητὴς ὑποστηρίζει ὅτι ἡ λήψις σπέρματος διὰ τοῦ τρόπου αὐτοῦ δύναται νὰ ἀντικαταστήσῃ τὰς συνήθεις μεθόδους σπερματοληψίας.

Ἡ παροῦσα ἐργασία εἶχεν ὡς σκοπὸν τὴν διαπίστωσιν τῆς δυνατότητος χρησιμοποίησεως τῆς ὑφ' ἡμῶν ἐπινοηθείσης συσκευῆς σπερματοληψίας εἰς τὸν κύνα, ἥτις καὶ στηρίζεται εἰς τὴν ἀρχὴν τῶν ὑπὸ τῶν Sobrero καὶ Schefels χρησιμοποιηθεισῶν συσκευῶν, λειτουργοῦσα διὰ ξηρᾶς ἠλεκτρικῆς στήλης.

ΥΛΙΚΑ ΚΑΙ ΜΕΘΟΔΟΙ

Ἡ ὑφ' ἡμῶν χρησιμοποιηθεῖσα συσκευή, λειτουργοῦσα διὰ ξηρᾶς ἠλεκτρικῆς στήλης 1,5 volt, ἀποτελεῖται ἐξ ἑνὸς δονητοῦ σχήματος κυλινδρικοῦ καὶ ἑνὸς φιαλιδίου σπερματοσυλλογῆς μικρῶν μηρυκαστικῶν. Τὰ ὡς ἄνω ἐξαρτήματα συνδέονται μεταξὺ τῶν δι' ἑνὸς εἰδικοῦ συμπαγοῦς δακτυλίου ἐξ ἐλαστικοῦ. Κατὰ τὴν λειτουργίαν, αἱ δονήσεις τοῦ δονητοῦ μεταδίδονται διὰ τοῦ ἐλαστικοῦ δακτυλίου εἰς τὸ φιαλίδιον σπερματοσυλλογῆς (Εἰκ. 1).

Ὡς πειραματόζωα ἐχρησιμοποιήθησαν 10 ἄρρενες κύνες ἡλικίας 1-7 ἐτῶν, διαφόρων φυλῶν, ἀνήκοντες εἰς ἰδιώτας.

Κατὰ τὴν σπερματοληψίαν ὁ κύων εὐρισκόμενος ἐπὶ τραπέζης ἐν ὄρ-

θία στασει συνεκρατείτο ύφ' ενός βοηθοῦ. Διὰ τῆς ἀριστερᾶς χειρὸς ἡ πόσθη ὠθείτο πρὸς τὰ ὀπίσω πέραν τοῦ ὀπισθίου ἀνευρύσματος τοῦ συραγωγώδους ἴστου τῆς βαλάνου (βολβοῦ) εἰς τρόπον ὥστε νὰ προβάλη τὸ πέος.

Ἡ εὐρισκομένη ἐν λειτουργίᾳ συσκευή συνεκρατείτο διὰ τῆς δεξιᾶς χειρὸς τοῦ σπερματολήπτου καὶ τὸ φιαλίδιον σπερματοσυλλογῆς ἐτοποθετεῖτο ἐπὶ τῆς βαλάνου εἰς τρόπον ὥστε αὐτὴ νὰ ἐφάπτεται ἐπὶ τοῦ ἐστενωμένου τμήματος τοῦ φιαλιδίου. Ἐν συνεχείᾳ τὸ φιαλίδιον σπερματοσυλλογῆς μετεκινεῖτο δι' ἐλαφρῶν παλινδρομικῶν καὶ περιστροφικῶν κινήσεων κατὰ τὸν ἀξονα τοῦ πέους. Ἡ ἐκσπερμάτισις ἤρχιζεν πρὶν ἢ λάβει χώραν πλήρης στῦσις τοῦ πέους καὶ διήρκει 2-10'. Διὰ τινὰς κύνας ἀπητήθη ἡ ἐκ τῶν προτέρων μερικὴ στῦσις τοῦ πέους δι' ἐλαφρῶν μαλάξεων διὰ τῆς χειρὸς τοῦ σπερματολήπτου. Ἡ σπερματοληψία ἐγένετο ἐν ἀπυσία δργάζοντος θήλεος.

ΑΠΟΤΕΛΕΣΜΑΤΑ

Ἡ περιγραφομένη εἰς τὴν παροῦσαν ἐργασίαν συσκευή σπερματοληψίας ἐχρησιμοποιήθη ἐπὶ 10 κυνῶν, ἡλικίας 1-7 ἐτῶν καὶ διαφόρων φυλῶν. Τὰ ἀποτελέσματα συνοψίζονται εἰς τὸν πίνακα 1. Τὸ ληφθὲν ἐκσπερμάτισμα ἦτο καλῆς ποιότητος μὲ ὄγκον $1,2 \pm 0,15$ ml, ζωτικότητος $67,5 \pm 2,88$ καὶ κινητικότητα $4,37 \pm 0,25$.

ΠΙΝΑΞ I

Ἐκσπερμάτισις καὶ στοιχεῖα σπέρματος

	Μὴ ἐκσπερμάτισις			Ἐκσπερμάτισις				
	Ἄτομα	Ἄτομα		Ἄτομα	%	Στοιχεῖα σπέρματος*		
		Ἄτομα	%			Ὅγκος κυβ. ἐκατ.	Ζωικότης	Κινητικότης
Ἦρεμοὶ κύνες Συνερχόμενοι ἐκ φοβίας κύνες	7	2	28,5	5	71,4	$1,2 \pm 0,15$	$67,5 \pm 2,88$	$4,3 \pm 0,25$
Σύνολον	3	3	100,0	—	—	—	—	—
	10	5	50,0	5	50,0	—	—	—

*Μ.Ο. 4 ἐκσπερματισμάτων ἐξ ἰσαριθμῶν κυνῶν.

Ἐκ τοῦ ὡς ἄνω πίνακος ἐμφαίνεται ὅτι ἐκ τῶν 10 χρησιμοποιηθέντων κυνῶν ἐκσπερμάτισαν μόνον 5(50,0%).

Ἐκ τῶν 7 ἡρέμων κυνῶν 5(71,4%) ἐκσπερμάτισαν ἄνευ οὐδεμιᾶς ἀντιδράσεως, ἐνῶ 2(28,5%) δὲν ἐκσπερμάτισαν.

Ἐκ τῶν 3 κυνῶν, οἵτινες πρὸ καὶ κατὰ τὴν σπερματοληψίαν παρουσίαζον φοβίαν, δὲν κατέστη δυνατὴ ἡ λήψις σπέρματος.

ΣΥΖΗΤΗΣΙΣ - ΣΥΜΠΕΡΑΣΜΑΤΑ

Ἐν ἀντιθέσει πρὸς τὸν Schefels (3), ὅστις ἐπέτυχεν ἐκσπερμάτισιν ἐπὶ 64,0% τῶν ὑπ' αὐτοῦ χρησιμοποιηθέντων κυνῶν, μὲ ὄγκον σπέρματος 1,5 ἕως 28,0 ml, ἡμεῖς ἐλάβαμεν μικρὸν ὄγκον σπέρματος ($1,2 \pm 0,15$) καὶ ἐπὶ μικροτέρου ποσοστοῦ κυνῶν (50,0%). Τὸ γεγονός ὅτι μικρὸς μόνον ἀριθμὸς ἐκ τῶν χρησιμοποιηθέντων πρὸς σπερματοληψίαν κυνῶν ἐκσπερμάτισεν, δώσας μικρὸν ὄγκον σπέρματος, πιθανὸν νὰ ὀφείλεται εἰς τὴν ἔντασιν καὶ συχνότητα τῶν δονήσεων, εἰς τὸ σχῆμα τοῦ φιαλιδίου σπερματοσυλλογῆς, εἰς τὸν θόρυβον τὸν ὁποῖον ἐκπέμπει ὁ δονητὴς κατὰ τὴν λειτουργίαν του ἢ εἰς τὸ ὅτι ἡ σπερματοληψία ἐγένετο ἐν ἀπουσίᾳ ὀργάζοντος θήλεος. Τοῦτο θέλει ἀποτελέσει ἀντικείμενον περαιτέρω ἐρεῦνης.

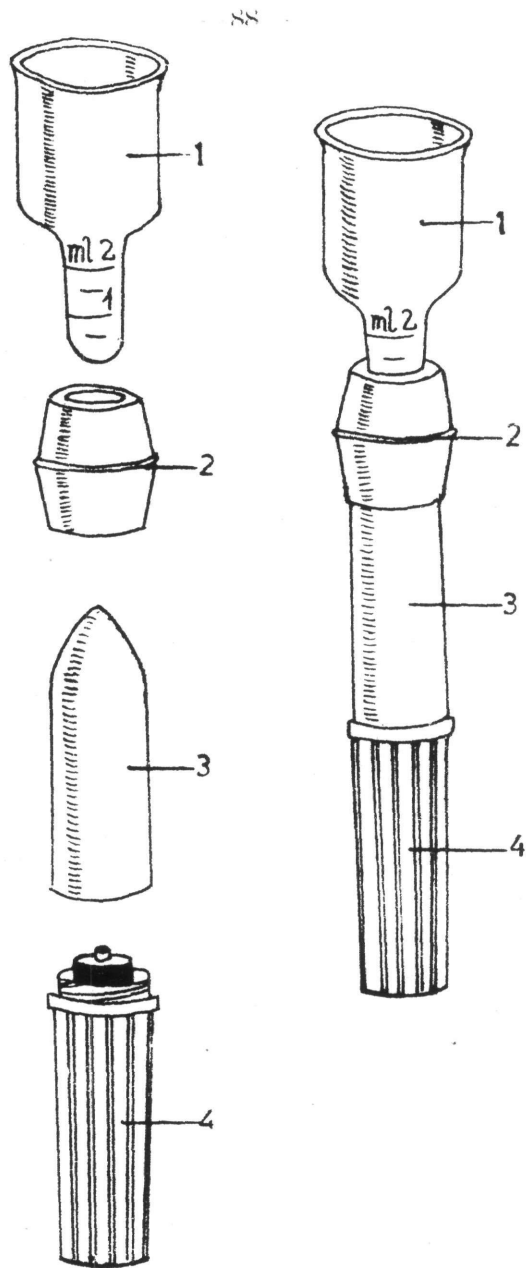
Κατὰ τὴν παροῦσαν ἐργασίαν παρετηρήθη ἐπίσης, ὅτι ἐκ τῶν 7 ἡρέμων κυνῶν 2 δὲν ἐκσπερμάτισαν καίτοι οὗτοι παρουσίαζον στῦσιν τοῦ πέους αὐτῶν. Ἐκ τῶν ἐμφανιζόντων φοβίαν κυνῶν δὲν κατέστη δυνατὴ ἡ λήψις σπέρματος δεδομένου ὅτι δὲν ἔλαβεν χώραν στῦσις τοῦ πέους αὐτῶν παρὰ τὰς μαλλάξεις αὐτοῦ διὰ τῆς χειρὸς τοῦ σπερματολήπτου. Τοῦτο δέον νὰ ἀποδοθῆ εἰς τὴν ψυχολογικὴν κατάστασιν τῶν κυνῶν καὶ οὐχὶ εἰς τὴν μέθοδον. Εἰς τὸ αὐτὸ συμπέρασμα κατέληξεν καὶ ὁ Schefels (3).

Ρόλον παίζουν ἐπίσης καὶ αἱ προσπάθειαι ἐπαναλήψεως τῆς σπερματοληψίας διὰ τῶν ὁποίων ἐθίζονται οἱ κύνες (3). Ἡμεῖς, λόγῳ τοῦ ὅτι οἱ κύνες ἀνῆκον εἰς ἰδιώτας δὲν ἠδυνήθημεν νὰ προβῶμεν εἰς ἐπαναληπτικὰς σπερματοληψίας.

Οὕτω λόγῳ τοῦ μικροῦ ὄγκου τοῦ λαμβανομένου σπέρματος ἡ συσκευὴ δύναται νὰ χρησιμοποιηθῆ μόνον διὰ τὴν διαπίστωσιν τῆς καταλληλότητος τοῦ κυνὸς δι' ἀναπαραγωγὴν καὶ οὐχὶ διὰ τὴν τεχνητὴν σπερματέγχυσιν.

ΒΙΒΛΙΟΓΡΑΦΙΑ

1. Biedermann, H., 1951. Gewinnung, Beschaffenheit und Verdünnung des Spermas beim Hund. Diss. Hannover.
2. Bahlau, E., 1958. Untersuchungen über die Konservierung von Hundesperma. Diss. München.
3. Schefels, W., 1969. Die Spermagewinnung beim Rüden mit Hilfe eines Vibrators. Dtsch. tierärztl. Wschr. 11: 289-290.
4. Sobrero, A.J., Stearns, H.E., Blair, J.H., 1965. Technic for the induction of ejaculation in humans. Fert. Steril. 16: 765-767.



Εικών 1.

Δονητική συσκευή. Ἄριστερά: ἀποσυνδεδεμένη. Δεξιά: συνδεδεμένη. 1 φιαλίδιον σπερματοσυλλογῆς, 2 συμπαγῆς ἑλαστικὸς δακτύλιος συνδέσεως, 3 δονητής, 4 ξηρὰ ἠλεκτρικὴ στήλη.

Πρὸς

Τὸ Δελτίον τῆς Ἑλληνικῆς Κτηνιατρικῆς Ἑταιρείας.

Κύριοι,

Ἐπειδὴ κατὰ τὸ παρελθὸν διεπιστώθησαν εἰς ὄρολογικὰς ἐξετάσεις εἰς ποσοστὸν περίπου 21% ἐξουδετερωτικὰ τοῦ ἰοῦ Αὐεσζκυ ἀντισώματα καὶ ἐπειδὴ ἡ νόσος ἤρχισε νὰ ἀποτελῆ σοβαρότατον πρόβλημα διὰ τὴν χοιροτροφίαν, θὰ θέλαμε νὰ σᾶς γνωρίσωμεν ὅτι ἀπεμονώθη ὁ ἰὸς Αὐεσζκυ ἀπὸ θηλάζοντα χοιρίδια εἰς δύο μεγάλας χοιροτροφικὰς ἐπιχειρήσεις:

1) Εἰς Νόμον Εὐβοίας τὴν 9-1-76 ἐκ μιᾶς ἐστίας ἢ ὅποια προεκάλεσε τὸν θάνατον 400 χοιριδίων καὶ

2) Εἰς Νόμον Αἰτωλοακαρνανίας τὴν 10-2-77 ἐκ μιᾶς ἐστίας ἢ ὅποια προεκάλεσε τὸν θάνατον 1.000 χοιριδίων περίπου.

Ἐπίσης σᾶς γνωρίζομεν ὅτι ὁ ἰὸς ἀπεμονώθη εἰς ἀμφοτέρας τὰς περιπτώσεις καὶ ἀπὸ κοινούς ἐπίμυες τῶν χοιροστασιῶν.

Ἡ ἀπομόνωσις τοῦ ἰοῦ Αὐεσζκυ καὶ ἡ μελέτη ἐγένετο ἐπὶ κυτταροκαλλιέργειῶν καὶ πειραματοζῶων, τὰ ἀποτελέσματα τῶν ὁποίων λεπτομερῶς θὰ δημοσιευθοῦν συντόμως.

Εὐχαριστοῦμεν διὰ τὴν φιλοξενίαν,

Μετὰ τιμῆς

Εὐθ. Στοφόρος

Μαρ. Μαστρογιάννη-Κορκολοπούλου

Ἴγν. Ἀξιώτης

Κων. Χατζημανωλάκης

Λουκᾶς Ἀναγνώστου

Σωκράτης Λούπης

Σπυρ. Λουκᾶς

Ἀναλύσεις ἐργασιῶν

Abstracts

Παραθέτομεν κατωτέρω ἀναλύσεις ἐπιστημονικῶν ἐργασιῶν, ἀφορουσῶν τὴν ἐφαρμογὴν τοῦ ψύχους εἰς τὴν συντήρησιν τροφίμων καὶ τὴν Ἱατρικὴν.

BAKER R.C. et al. - "Palatability and other characteristics of repeatedly refrozen chicken broilers". (Ὁργανοληπτικά ἰδιότητες καὶ ἕτερα χαρακτηριστικά τῶν πρὸς ἔμφησιν πτηνῶν, ἐπανακαταψυχθέντων πλείονας φοράς). J. Food Sci. U.S.A. - 41 No 2 March-Apr. 1976.

Πρὸς τὸν σκοπὸν ὅπως προσδιορίσῃσι τὰς ἐπιδράσεις αἵτινες δύνανται νὰ ἔχωσι τὰ πρὸς ἔψησιν πουλερικά κατόπιν τῆς κατ' ἐπανάληψιν ἐπανακαταψύξεως τῶν, οἱ ἀνωτέρω προέβησαν εἰς τὴν κατὰ τύχην λήψιν ἑνὸς σημαντικοῦ ἀριθμοῦ ἐκ τῶν ἐν λόγῳ φθαρτῶν προϊόντων διατροφῆς ἐξ ἑνὸς καταστήματος λιανικῆς πωλήσεως τροφίμων καὶ ἀφοῦ διεχώρησαν ταῦτα εἰς τρεῖς κεχωρισμένας μερίδας, τὰ συνεσκεύασον ἐντὸς σακκιδίων ἐκ πολυαιθυλενίου.

Εἶτα προέβησαν εἰς τὴν κατάψυξιν τούτων εἰς τὴν θερμοκρασίαν τῶν 18° καὶ -30° C καὶ ἀκολούθως μετὰ παρέλευσιν 2-4 ἡμερῶν, τὰ ἀπέψυζον βραδέως καὶ μέχρι τῆς ἐν τῷ βάθει αὐτῶν θερμοκρασίας τῶν +4°C.

Ἡ ἔμπρακτος αὐτῆ δοκιμῆ τῆς ἀποψύξεως καὶ ἐπανακαταψύξεως, ἐπανελήφθη συνολικῶς πέντε φορές.

Ἐπὶ τούτοις ἡ ἔρευνα ἀπέδειξεν ὅτι τὰ ὀδτω ἐπανακαταψυχθέντα καὶ ἀποψυχθέντα κατ' ἐπανάληψιν ὡς εἴρηται προϊόντα ἀπὸ ἀπόψεως ὀργανοληπτικῶν ἰδιοτήτων, δὲν ἐνεφάνιζον σημαντικὰς διαφορὰς εἰς ὅτι ἀφορᾷ τὴν ἐντύπωσιν ἐκ τῆς γενομένης σαρκὸς τοῦ στήθους τῶν ἐψηγμένων πτηνῶν, τὴν τρυφερότητα καὶ τὴν ἀπαλότητα ταύτης, τὴν ἀλλοίωσιν τῆς φυσιολογικῆς χροιάς τῶν ὀστέων καὶ τὴν ὀξειδωσιν τοῦ λίπους. Ἀντιθέτως παρατηρήθη ἀδξησης τῆς ἀπωλείας τοῦ βάρους τῶν πτηνῶν, συνεπεία τῶν ἀλλεπαλλήλων ἐπισυμβαινουσῶν ἐξιδρώσεων, ἤτις ἀδξησης ὑπῆρξεν ἐμφανῆς καὶ πρόδηλος εἰς τὰς, μετὰ τὴν πρώτην, ἀποψύξεις.

Ἄν. Χρ. Ἀναστασίου

SNEGIREVA I.A. - "Variations de la qualite de eromage fondu yantar au cours de l'entreposage". (Παραλλαγὴ τῆς ποιότητος τοῦ τετηγμένου τυροῦ yantar κατὰ τὴν διάρκειαν τῆς ἐναποθήκευσεώς του). Molocn. Promys. SSSR - URSS No 12, 1975.

Εἰς τὴν ἐργασίαν ταύτην, ἀναφέρονται αἱ δοκιμαστικαὶ προσπάθειαι συσκευασίας μετ' ἐξασφαλίσεως τῶν ὑγειονομικῶν καὶ ἐδικῶν συνθηκῶν συντηρήσεως τοῦ τετηγμένου τυροῦ Yantar ἐπὶ σκοπῷ παρατάσεως διατηρήσεώς του, ἐν τοῖς ψυκτικοῖς ἀποθηκευτικοῖς χώροις.

Διὰ τὰς πειραματικὰς δοκιμὰς ταύτας αἱ θερμοκρασίαι αἵτινες ἐχρησιμοποιήθησαν ἦσαν α) ± 3 , ± 1 , β) $+8 \pm 3$, $+2 \pm 1$ καὶ γ) $-4 \pm 1^\circ\text{C}$, αἱ ἀντίστοιχοι σχετικαὶ ὑγρασίαι 78-85, 85-87 καὶ 85-88%.

Ἡ συσκευασία τοῦ ἐν λόγῳ τυροῦ ἐγένετο διὰ δύο τρόπων. Κατὰ τὸν μὲν πρῶτον, συνεσκευάσθη οὗτος ἐντὸς σακκιδίων ἐκ πολυστερίνης μετ' εὐμεταθέτου πάματος, κατὰ δὲ τὸν δεῦτερον, ἐσωκλείσθη ἐντὸς σακκιδίων ἐπίσης ἐκ πολυστερίνης, πλὴν ὁμοῦ ἐρμητικῶς κεκλεισμένων.

Ὀδτω παρατηρήθη ὅτι ὁ τυρὸς συσκευασμένος ἐντὸς σακκιδίων μετὰ πάματος δύναται νὰ διατηρηθῇ ἐν τοῖς ψυγείοις εἰς μίαν θερμοκρασίαν ἀπὸ + 2 ἕως +4° C καὶ ὑγρασίαν 85-88%, μέχρι 30 ἡμερῶν, ὁ δὲ ἕτερος διὰ τοῦ δευτέρου τρόπου, δύναται εὐχερῶς νὰ διατηρηθῇ ὑπὸ τὰς αὐτὰς συνθήκας, εἰς τὸ διπλάσιον τουτέστιν ἐπὶ 60 ἡμερῶν.

Ὡσαύτως εξασφαλίζονται ὡς εἶναι φυσικὸν ἡ ὑγιεινὴ καὶ ποιοτικὴ κατάστασις τοῦ προϊόντος, ἀποφεύγονται αἱ ἐπιμολύνσεις καὶ ἐλαττοῦται εἰς τὸ ἐλάχιστον δυνατὸν ἡ ἀπώλεια τοῦ βάρους.

Ἄν. Χρ. Ἀναστασίου

TANAKA K. ET TUCHIDA O. "Cryoconservation d' Halocynthia roretzi (V. Drasche) Frais Ecaillés". (Ἡ ψυχροσυντήρησις τοῦ *Halocynthia roretzi* νοποῦ ἐξελεπισμένου). *Refrigeration japon*, No 577, Nov. 1976.

Εἰς τὴν ἐργασίαν ταύτην, ἀναφέρεται εἰς εἰδικὸς τρόπος καταψύξεως καὶ συντηρήσεως τοῦ *Halocynthia Roretzi* τὸ ὁποῖον τυγχάνει ζῶον τῆς θαλάσσης τῆς οἰκογενείας τῶν ἀσκιδίων καὶ συναντᾶται συνήθως εἰς ἀποικίας παρακτίους ἢ πελαγικάς.

Πρὸς τοῦτοις ὁ ἐν λόγῳ ζωϊκὸς ὄργανισμὸς μετὰ τὸν ἐκλεπισμὸν καὶ ἄνευ ἀφαιρέσεως τῶν σπλάγχνων, ἐμβαπτίζεται ἐντὸς δεξαμενῆς ἥτις περιέχει χλωριούχον νάτριον 15% ἐπὶ 10 λεπτὰ τῆς ὥρας καὶ εἰς θερμοκρασίαν τῶν +5°C (Ἡ δι' ἄλατος ταρίχευσις αὐτῆ, ἔχει ὡς ἀποτέλεσμα συν τοῖς ἄλλοις τὴν ἀφύδατωσιν τοῦτου εἰς ποσοστὸν 15%).

Εἶτα τοποθετεῖται εἰς σήραγγα καταψύξεως ἐνθα καταψύχεται διὰ τῆς μεθόδου τῆς βραδείας καταψύξεως ἐπὶ τέσσαρας ὥρας καὶ μετέπειτα διὰ τῆς μεθόδου τῆς ταχείας τοιαύτης ἐπὶ μίαν εἰσέτι ὥραν. Ἀκολουθῶς συσκευάζεται εἰς σακκίδια ἐκ πολυαιθυλενίου καὶ ἐναποθηκεύεται εἰς ψυκτικούς θαλάμους, ἐνθα διατηρεῖται εἰς θερμοκρασίαν τῶν -20° ἕως -30°C ἐπὶ ἐν ὀλόκληρον ἔτος.

Κατὰ τὸν χρόνον τῆς διαθέσεως ἢ χρησιμοποίησέως του, ἡ ἀπόψυξις δέον νὰ διενεργηται εἰς ἐν χῶρον ἔχοντα θερμοκρασίαν 5°C.

Ἡ ἐρευνα ἀπέδειξεν ὅτι τὸ ἐν λόγῳ προϊόν τῆς θαλάσσης, κατόπιν καταψύξεως καὶ συντηρήσεώς του ἐπὶ ἐν ἔτος ἐν τοῖς ψυγείοις, εὐρέθῃ εἰς ἀρίστην ποιοτικὴν κατάστασιν, ἡ δὲ ἀναπόφευκτος ἀπώλεια βάρους του διὰ τῆς ἐξιδρώσεως κατὰ τὴν διάρκειαν τῆς ἀποψύξεως, ὑπῆρξεν ἀσήμαντος.

Ἄν. Χρ. Ἀναστασίου

VERDIER A. ET METAYER P. "Traitement des Hemorroïdes par refroidissement al azote liquide". (Ἡ ψυχροθεραπεία τῶν αἰμορροΐδων διὰ ὑγροῦ ἀζώτου). *Nouv. Presse Med. France* No 17, Avril 1976.

Οἱ ἀνωτέρω συγγραφεῖς ἀναφέρονται εἰς τὰ θετικὰ ἀποτελέσματα 72 περιπτώσεων αἰμορροΐδων (58 κατὰ τὸ ὄρθον καὶ 14 ἀνὰ τὴν ἐξω περιοχὴν τοῦ δακτυλίου), ἐφ' ὧν διενεργήθησαν ὑπὸ τῶν ἰδίων ψυχροχειρουργικαὶ ἐπεμβάσεις δι' εἰδικῆς ψυκτικῆς ἀκίδος ἥτις λειτουργεῖ δι' ὑγροῦ ἀζώτου.

Ἐπὶ τοῦτοις ἐκθέτουσι ὅτι ἐπὶ 26 ἐκ τῶν ἐν λόγῳ περιπτώσεων, διενήργη-

σαν μίαν συνεδρίαν, ἐπὶ δὲ τῶν ὑπολοίπων δύο καὶ μόνον ἐξαιρετικῶς, ὑπεχρεώθησαν νὰ προβῶσιν εἰς τρεῖς κεχωρισμένας ψυχροεπεμβάσεις.

Κατὰ τοὺς συγγραφεῖς ἡ μέθοδος αὕτη τῆς ψυχροχειρουργικῆς θεραπείας ἐπὶ τῶν αἰμορροΐδων θεωρεῖται ἀπλή, ἀποτελεσματικὴ, πλήρης, ἀσφαλῆς καὶ οὐχὶ ὀδυνηρά.

Ἐσαύτως ἀναφέρεται τὸ γεγονός ὅτι διὰ τὴν ἐκτέλεσιν τῆς ἐπεμβάσεως ταύτης, δὲν ἀπαιτεῖται γενικὴ ἀναισθητοποίησις τοῦ τελούντος ὑπὸ ψυχροθεραπείαν ἀσθενοῦς, ἡ δὲ μετεγχειρητικὴ περίοδος, λόγῳ τοῦ τρόπου θεραπείας τυγχάνει σύντομος μὲ συνέπειαν τὴν σύντμησιν τῶν ἡμερῶν ἀποχῆς ἐκ τῶν ἐργασιῶν τοῦ μεταθεραπευτικῶς, νοσηλευομένου ἀτόμου.

Ἄν. Χρ. Ἀναστασίου

PRIEPKE P.E. WEI L.S. ET NELSON A.I. "Refrigerated storage of prepackaged salad vegetables". (Ἡ ἐντὸς ψυγείοις ἐναποθήκευσις ἀναμεμιγμένων λαχανικῶν συσκευασμένων). J. Food Sci, U.S.A No 2, March. - Apr. 1976.

Οἱ ἀνωτέρω συγγραφεῖς εἰς τὴν ἐργασίαν ταύτην, ἀναφέρονται εἰς τὴν συντήρησιν ἐντὸς ψυκτικῶν ἀποθηκευτικῶν χώρων, ἕξ (6) εἰδῶν λαχανικῶν ἀναμεμιγμένων ἐντὸς σακκιδίων ἐξ εὐδιαπεράστου ὑπὸ τῶν ἀερίων πλαστικῆς ὕλης τουτέστιν: σελίνου, ραφανίδος, καρώτου, θρίδακος, κρομμύων καὶ ραδικίων.

Πρὸς τούτοις καὶ πρὸς ἐξαγωγήν συμπερασμάτων, διεχώρησαν τὰ ἐν σακκιδίοις ἀναμεμιγμένα λαχανικά, εἰς δύο κεχωρισμένας μερίδας εἰς τρόπον ὥστε ἡ μὲν μία ἐξ αὐτῶν νὰ περιλαμβάνῃ ἀναμεμιγμένα λαχανικά τεμαχισμένα ἡ δὲ ἕτερα τὰ αὐτὰ λαχανικά, πλὴν ὁμοῦ, ἀκέραια.

Ὅτῳ ἐμελέτησαν τὴν συμπεριφορὰν τῶν κατὰ τὴν συντήρησιν ἐν τοῖς ψυγείοις εἰς θερμοκρασίαν τῶν +4,4°C καὶ εἰς περιβάλλον ἐλεγχομένων ἀτμοσφαιρῶν μετὰ περιεκτικότητος 10,5% CO₂ καὶ 2,25% O₂.

Τὸ πείραμα ἀπέδειξεν ὅτι καθ' ὅλην τὴν διάρκειαν τῆς συντηρήσεως τὰ καρῶτα καὶ τὸ σέλινον παρουσίαζον σημαντικὰς ἐναλλαγὰς ἐνεργείας (ἀναπνοῆ) ἐν ἀντιθέσει μετὰ τῶν ὑπολοίπων τῶν ὁποίων αἱ ἀντιδράσεις αὐταὶ εἶχον διακοπεῖ εὐθὺς ἀμέσως μετὰ ἀπὸ τὰς πρώτας ἡμέρας τῆς ἐναποθηκεύσεώς των ἐν τοῖς ψυγείοις. Ἐσαύτως διεπιστώθη ὅτι ὁ συντελεστὴς τῆς ἀναπνευστικῆς δραστηριότητος ἦτο ἠδξημένος ἐπὶ τῶν τεμαχισμένων λαχανικῶν, αὐτὰ σὺν τοῖς ἄλλοις ὁμοῦ μετὰ τῶν ἀκεραίων ραδικίων καὶ θριδάκων παρουσίαζον μίαν μεγαλυτέραν ἀνάπτυξιν μικροβίων.

Εἰς ὅτι ἀφορᾷ τὴν ποιότητα ἀπὸ ὀργανοληπτικῆς ἀπόψεως τῶν ἐν λόγῳ προϊόντων διατροφῆς, παρατηρήθη ὅτι τὰ συντηρηθέντα ὑπὸ τὰς ἀνωτέρω συνθήκας ἀκέραια ἀναμεμιγμένα λαχανικά, ὑπερτεροῦν σημαντικῶς τῶν τεμαχισμένων τοιούτων.

Ἄν. Χρ. Ἀναστασίου.

ΔΙΑΦΟΡΑ ΘΕΜΑΤΑ

MISCELLANEOUS

ΧΡΗΣΙΜΑ ΣΤΟΙΧΕΙΑ ΚΤΗΝΙΑΤΡΙΚΗΣ ΥΠΗΡΕΣΙΑΣ ΥΠ. ΓΕΩΡΓΙΑΣ*

ΚΑΤΑΣΤΑΣΙΣ ΠΡΟΣΩΠΙΚΟΥ ΤΗΝ 31ην ΔΕΚΕΜΒΡΙΟΥ 1976

	ΚΤΗΝΙΑΤΡΟΙ		ΜΟΝΙΜΟΙ
	ΜΟΝΙΜΟΙ	ΣΧΕΣ. ΕΡΓ. ΙΔΙΩΤ. ΔΙΚ.	ΒΟΗΘΟΙ ΚΤΗΝΙΑΤΡΟΙ
Κτηνίατροι Κεντρικής Ύπηνρ. Ύπουργ. Γεωργίας	18	-	-
Κτηνίατροι Έπιθεωρήσεων.	27	-	-
Κτηνίατροι Δ/νσεων			
Κτηνιατρικής Νομαρχιών	125	2	-
Κτηνίατροι Άγροτικών			
Κτηνιατρείων.	435	33	-
Κτηνίατροι Ύπηνρ. Ύγειονομικού			
Κτην. Έλέγχου	30	1	-
Κτηνίατροι Ίδρυμάτων.	57	1	-
Κτηνίατροι όπηρετούντες είς			
έτέρους κλάδους	11	-	-
Βοηθοί Κτηνιάτρων			
καί Έργαστηρίων	-	-	-
(Παρασκευασταί, Νοσοκόμοι, Σταυλίται)	-	-	87
Σύνολον	701	37	87

ΕΙΔΙΚΕΥΜΕΝΟΙ ΚΤΗΝΙΑΤΡΟΙ

1. Έπί θεμάτων έλέγχου Τροφίμων Ζωϊκής Προελεύσεως	45
2. » » Μικροβιολογίας - Ίολογίας - Παραγωγής Βιολογικών προϊόντων	30
3. » » Ζωοτεχνίας - Διατροφής ζώων	11
4. » » Παθολογικής Άνατομικής - Ίστολογίας	4
5. » » Εϊδικής Παθολογίας	15
6. » » Πτηνοπαθολογίας	17
7. » » Φυσιοπαθολογίας Άναπαραγωγής Ζώων	10
8. » » Παρασιτολογίας	11
9. » » Βιοχημείας	3
10. » » Έκτροφής - Παθολογίας πειραματοζώων	1
Σύνολον	147

* Παρουσίασις υπό Λ. Εύσταθίου.

ΣΕΜΙΝΑΡΙΑ ΕΝΗΜΕΡΩΣΕΩΣ ΠΡΟΣΩΠΙΚΟΥ (1971-1976)

ΘΕΜΑ	ΤΟΠΟΣ	ΧΡΟΝΟΣ	ΑΡΙΘ. ΣΥΜΜΕΤΟΧΗΣ
Βρουκέλλωσης μυρηκαστικών & Φυματίωσης βοοειδών	Αθήναι	6-11/12/76	33
		13-18/12/76	33
Νοσήματα χοίρων	Πανε/μιον Θεσ/νίκης	20/9-3/10/73	25
Νοσήματα και διατροφή κονίκλων	Αθήναι	5/11-10/11/73	25
Νοσήματα πτηνών	Αθήναι	22/11-11/12/71	25
Στειρότης βοοειδών	Αθήναι	20/10-25/11/72	26
» »	Θεσ/νίκη	18/9-14/10/72	25
» »	Αθήναι	19/11-15/12/73	26

ΟΙΚΟΝΟΜΙΚΑ

α) Έπενδύσεις κατά την τελευταίαν 5/ετίαν:

Διά την κατασκευήν έργων ύποδομής (άνεγερσις-συμπλήρωσις κτιρίων Έργαστηρίων, Άγροτικών Κτηνιατρείων, Υπηρεσιών Υγειονομικού Κτηνιατρικού Έλέγχου) 1972 έως 1976, διετέθησαν 13.800.000 Δρχ.

β) Προμήθειαι κτηνιατρικού ύλικού:

Διά την προμήθειαν παντός είδους κτηνιατρικού ύλικού από 1972 - 76 40.000.000 Δρχ.

γ) Καταβολή οικονομικῶν ενισχύσεων διά την εξυγιάνσιν τοῦ Κτηνοτροφικοῦ Κεφαλαίου:

Εἰς τὰ πλαίσια τοῦ ἐφηροσμένου προγράμματος ἀυξήσεως παραγωγικότητος κατεβλήθησαν τὰ κάτωθι ποσά:

1972	33.458.295	Δρχ.
1973	39.511.227	»
1974	—	
1975	108.621.113	»
1976	81.269.000	»

ΣΥΝΟΛΟΝ 262.859.635 »

ΣΤΟΙΧΕΙΑ ΚΤΗΝΙΑΤΡΙΚΩΝ ΙΔΡΥΜΑΤΩΝ (1970-1975)

Α) Διενεργηθεῖσαι ἐξετάσεις ἀποσκοποῦσαι εἰς τὴν διάγνωσιν, τὸν ἔλεγχον καὶ τὴν ἔρευναν:

Έτος	Αριθμός διενεργ. εξετ. παθολ. ύλικών	Αριθμός διενεργ. εξετ. δειγμάτ. τροφίμων	Αριθμός διενεργ. εξετάσ. ζωοτροφών.
1970	67.123	4.503	467
1971	60.726	6.282	629
1972	118.288	710	941
1973	102.323	7.599	1.260
1974	102.665	13.028	2.008
1975	140.224	16.338	1.984
Σύνολον	591.349	55.560	7.289

B) Παραγωγή Βιολογικών Προϊόντων (έτος 1975)

— Έμβόλια	
Διά μεγάλα ζώα δόσεις	2.945.997
Διά μικρά ζώα δόσεις	19.085.499
Διά πτηνά δόσεις	118.201.180
— Όροι	
Άντιανθρακικός δόσεις	89.980
Δυσεντερίας δόσεις	57.920
— Διαγνωστικά μέσα	
Άντιγόνον όρουσυγκολλήσεως βρουκελλώσεων λευκόν	12.975
Άντιγόνον όρουσυγκολλήσεως βρουκελλώσεων κεχρωσμένον	158.550
Φυματίνη	101.700
Μαλεΐνη	2.029

Γ) Κτηνιατρική έρευνα (1970-1975)

Κατά την υπό εξέτασιν περίοδον έλαβον χώραν άρκεται έρευνητικαί έργασιαί, τὰ πορίσματα τών όποίων κατεχωρήθησαν εΐς τās 195 έπιστημονικάς δημοσιεύσεις εΐς Έλληνικά και ξένα έπιστημονικά περιοδικά.

Τά κυριώτερα Έλληνικά περιοδικά εΐς τὰ όποΐα δημοσιεύθησαν αΐ έργασιαί αΐταί εΐναι:

Τό Δελτίον Έλληνικής Κτηνιατρικής Έταιρείας, ή Έλληνική Κτηνιατρική και τὰ Κτηνιατρικά Νέα.

ΠΡΟΑΣΠΙΣΙΣ ΥΓΕΙΑΣ ΤΟΥ ΖΩΪΚΟΥ ΚΕΦΑΛΑΙΟΥ

Διά τήν προστασίαν του ζωΐκου κεφαλαΐου έλήφθησαν τὰ προσήκοντα μέτρα πρὸς τόν σκοπόν τουτόν υπήρξε στενή συνεργασία μετά του Παγκοσμΐου Γραφείου Έπιζωοτιών (Ο.Ι.Ε.), του Διεθνούς Όργανισμου Υγείας (Ο.Μ.Σ.) και τών Κτηνιατρικών Υπηρεσιών τών διαφόρων χωρών μετά τών όποίων πραγματοποιούνται συναλλαγαι.

Ἐναλυτικῶς αἱ σημειωθεῖσαι κατὰ τὸ ἔτος 1975 καὶ 1976 ἐπιζωοτιαὶ καὶ ἡ ἀντιμετώπισις αὐτῶν ἐμφαίνονται εἰς τὰ μηνιαῖα ἐπιζωοτολογικὰ δελτία τῆς Κτηνιατρικῆς Ὑπηρεσίας

Ἐν γενικαῖς γραμμαῖς, δυνάμεθα νὰ εἰπῶμεν ὅτι, ἡ Κτηνιατρικὴ Ὑπηρεσία τοῦ Ὑπουργείου Γεωργίας ἀνταπεκρίθη πλήρως εἰς τὸν τομέα τῆς ἀντιμετωπίσεως μεγάλων ἐπιζωοτιῶν.

Διὰ νὰ ἐπιτευχθῇ τὸ ἱκανοποιητικὸν αὐτὸ ἀποτέλεσμα, αἱ Κτηνιατρικαὶ Ὑπηρεσίαι ὅλης τῆς χώρας διενήργησαν κατὰ τὴν 5/τίαν 1971-75 τοὺς κάτωθι ἐμβολιασμούς, ὀροεπεμβάσεις, διαγνωστικὰς δοκιμὰς καὶ ἐργαστηριακὰς ἐξετάσεις.:

ΕΤΗ	1971	1972	1973	1974	1975
Ἐμβολιασμοὶ καὶ ὀροεπεμβάσεις	4.201.144	6.750.802	6.799.150	5.216.865	5.157.720
Ἐμβολιασμοὶ πτηνῶν	17.435.760	42793.403	26471.530	27655.450	23.512.200
Φυματινισμοὶ	119.985	162.180	103.865	31.762	42.420
Ὅροαντιδράσεις Ἐργαστηριακαὶ ἐξετάσεις	67.637	126.969	111.182	117.701	158.546

Ἰδιαιτέρως εἰς τὴν δημιουργίαν τοῦ ἐλλείμματος τῆς χώρας εἰς ζωοκομικὰ προϊόντα συντελοῦν τὰ ἐνδημοῦντα εἰς τὴν χώραν μας βαρέα νοσήματα τῶν ζῶων διὰ τὰ ὁποῖα θ' ἀναφερθῶμεν λεπτομερέστερον κατωτέρω, εἰς τὰ ἐν ἐκτελέσει προγράμματα ἐξυγιάνσεως τῆς κτηνοτροφίας μας.

ΠΡΟΓΡΑΜΜΑΤΑ ΕΞΥΓΙΑΝΣΕΩΣ ΤΗΣ ΕΛΛΗΝΙΚΗΣ ΚΤΗΝΟΤΡΟΦΙΑΣ ΥΠΟ ΕΚΤΕΛΕΣΙΝ

1. Πρόγραμμα ἐξουδετερώσεως τῶν δυσμενῶν ἐπὶ τῆς παραγωγικότητος τῶν αἰγοπροβάτων ἐπιπτώσεων τῶν παρασιτικῶν προσβολῶν αὐτῶν τῶν ζῶων.

— Ὑποβάλλονται κατ' ἔτος εἰς ἀντιπαρασιτικὴν θεραπείαν 5.000.000 περίπου αἰγοπρόβατα.

— Σημαντικῶς ὑποβοηθοῦν τὰς Κτηνιατρικὰς Ὑπηρεσίας εἰς τὴν προσπάθειάν των διὰ τὴν συνεχῆ κατ' ἔτος αὔξησιν τοῦ ἀριθμοῦ τῶν ὑποβαλλομένων εἰς ἀντιπαρασιτικὴν ἀγωγήν αἰγοπροβάτων, αἱ παρεχόμεναι πρὸς τὸν σκοπὸν αὐτὸν οἰκονομικαὶ ἐνισχύσεις πρὸς τοὺς κτηνοτρόφους διὰ τοῦ προγράμματος οἰκονομικῶν ἐνισχύσεων.

— Τὸ πρόγραμμα αὐτὸ τῆς οἰκονομικῆς καταπολεμήσεως τῶν παρασιτικῶν νοσημάτων τῶν αἰγοπροβάτων ἀποδίδει κατ' ἔτος εἰς τὴν Ἐθνικὴν Οἰκονομίαν πλεόν τῶν 500.000.000 δρχ. λόγῳ τῆς αὔξησεως τῶν εἰς γάλα καὶ κρέας ἀποδόσεων τῶν ὑποβαλλομένων εἰς ἀντιπαρασιτικὴν θεραπείαν ζῶων.

2. Πρόγραμμα εξυγιάνσεως τῆς αἰγοπροβατοτροφίας ἐκ τοῦ Μελιταίου Πυρετοῦ.

—Στόχος τοῦ προγράμματος κατὰ τὴν πρώτην φάσιν του εἶναι ἡ δημιουργία ἐντὸς μιᾶς 10/ετίας ἑνὸς ἀνόσου ἔναντι τοῦ Μελιταίου Πυρετοῦ πληθυσμοῦ αἰγοπροβάτων.

—Διὰ τὴν ἐπίτευξιν τοῦ ἀνωτέρω στόχου καταβάλλεται προσπάθεια νὰ ἐμβολιάζονται ἑνατίον τοῦ Μελιταίου Πυρετοῦ τὰ διατηρούμενα κατ' ἔτος δι' ἀνα- παραγωγὴν ἀμνοερίφια,

—Κατὰ τὰ δύο πρῶτα ἔτη ἐφαρμογῆς τοῦ προγράμματος ἐνεβολιάσθησαν 1.500.000 ἀμνοερίφια ἤτοι τὸ 60% τῶν διατηρηθέντων.

—Τὰ αἷτια τῆς μερικῆς μόνον ἐπιτυχίας τοῦ προγράμματος ἔχουν ἐπισημανθῆ καὶ ἤδη μελετῶνται οἱ τρόποι ἀποτελεσματικῆς ἀντιμετωπίσεως ὄλων τῶν δυσχερειῶν καὶ ἀδυναμιῶν ποὺ δὲν ἐπέτρεψαν τὴν ἐπίτευξιν τῶν τεθέντων στό- χων.

—Ἡ ἐπίτευξις τοῦ τεθέντος στόχου θὰ ἔξη ὡς συνέπεια νὰ αὐξηθῆ κατὰ 400.000 περίπου ὁ ἀριθμὸς τῶν ἀμνοεριφίων, τὰ ὁποῖα γεννῶνται κατ' ἔτος καὶ τὸ ἐτήσιον εἰσόδημα τῶν κτηνοτρόφων κατὰ 1.000.000.000 περίπου.

—Ἐκ τῆς ἐφαρμογῆς τοῦ προγράμματος κατὰ τὸ 1975 καὶ 1976 ἡ ὠφέλεια τῆς Ἐθνικῆς μας οἰκονομίας ὑπολογίζεται εἰς 100.000.000 δρχ. διὰ τὸ 1976 καὶ ἐκ 300.000.000 δρχ. διὰ τὸ 1977.

3. Πρόγραμμα εξυγιάνσεως τῆς βοοτροφίας ἐκ τῆς Φυματιώσεως καὶ τῆς Βρουκελλώσεως.

—Στόχος τοῦ προγράμματος εἶναι ἡ ἐντὸς μιᾶς 10/ετίας ἀπαλλαγὴ τῶν βοο- τροφικῶν ἐκμεταλλεύσεων ἐκ τῆς Φυματιώσεως καὶ τῆς Βρουκελλώσεως.

—Τὰ ἐφαρμοζόμενα μέσα διὰ τὴν ἐπίτευξιν αὐτοῦ τοῦ στόχου εἶναι ἡ ἐπιση- μανσις τῶν ἀσθενῶν ζώων, ἡ σήμανσις των, ἡ διὰ τῆς σφαγῆς προοδευτικὴ ἀ- πομάκρυνσις των ἀπὸ τὰς προσβεβλημένας ἐκτροφάς καὶ ὁ ἐμβολιασμὸς τῶν ὕγειων, ὡς πρὸς τὴν Βρουκέλλωσιν, ζώων τῶν ἐκτροφῶν αὐτῶν μὲ τὰ κατάλ- ληλα κατὰ περίπτωσιν ἐμβόλια.

—Ἡ μέχρι τοῦδε πορεία τοῦ προγράμματος δὲν εἶναι ἱκανοποιητικὴ. Αὐτὸ ὀ- φείλεται εἰς τὴν ἀδυναμίαν ἐγκαίρου ἐφοδιασμοῦ τῶν Περιφερειακῶν Κτην- /κῶν Ὑπηρεσιῶν μὲ τὰς ἀπαιτούμενας ἐκάστοτε ποσότητας φυματίνης καὶ βρουκελλικῶν ἀντιγόνων καὶ ἐμβολίων, εἰς τὴν ὑφισταμένην δυσχέριαν ἀμέ- σου ἀντικαταστάσεως τῶν σφαζομένων λόγφ φυματιώσεως ἢ βρουκελλώσεως ἀγελάδων, εἰς τὰς συνθήκας ἐνσταυλισμοῦ τῶν ἀγελάδων, εἰς τὴν ἔλλειψιν ἐκ- συγχρονισμένης καὶ ἀνταποκρινόμενης εἰς τὴν Ἑλληνικὴν πραγματικότητα ἐ- πί τοῦ προκειμένου νομοθεσίας.

—Τὸ πρόγραμμα θὰ τεθῆ εἰς πλήρη καὶ ἐλεγχομένην ἐφαρμογὴν ἀπὸ τοῦ προσεχοῦς ἔτους 1977.

—Ἡ ἐξυγιάνσις τῆς ἀγελαδοτροφίας μας ἐκ τῆς Φυματιώσεως καὶ τῆς Βρου- κελλώσεως θὰ αὐξήσῃ τὸ ἐκ τῆς κτηνοτροφίας ἐτήσιον εἰσόδημα κατὰ 400.000.000 περίπου δρχ.

4. Πρόγραμμα καταπολέμησης της Έχινοκοκκιάσεως — Ύδατιδώσεως.

—Το πρόγραμμα θα αρχίσει εφαρμοζόμενον από του προσεχούς έτους 1977.
—Πρός τόν σκοπόν αυτόν ἐπραγματοποιήθη ή προμήθεια τών αναγκαιούτων δια τήν ἐπιτυχή εφαρμογήν του υλικών, οργάνων και φαρμάκων.

—Κατηρτίσθη σχέδιον Νόμου δια τής θέσεως εν ισχύϊ του οποίου θα καταστή δυνατή ή εφαρμογή τών υπό του προγράμματος προβλεπομένων μέτρων εξυγίανσεως του κυνικού πληθυσμού τής χώρας εκ τής ταινίας του Έχινοκόκκου, τής μοναδικής σχεδόν πηγής διασποράς και διαιωνίσεως τής έχινοκοκκιάσεως εις τήν Ελλάδα.

—Έκ τής ἐπιτυχοῦς εφαρμογῆς του προγράμματος αυτού θα ἐπιτευχθῆ ἐτησία εις κρέας, γάλα και ἔριον ἀξίσεις τής κτηνοτροφικῆς παραγωγῆς τής τάξεως τών 450.000.000 δρχ. και θα παύσουν νά ὀδηγοῦνται εις τὰ χειρουργεία οἱ σήμερον 1.500 περίπου ὀδηγούμενοι κατ' ἔτος εις αὐτὰ Ἕλληνες πολίται.

ΠΑΡΟΧΗ ΙΑΤΡΟΦΑΡΜΑΚΕΥΤΙΚΗΣ ΠΕΡΙΘΑΛΨΕΩΣ ΑΓΡΟΤΙΚΩΝ ΖΩΩΝ

Έξ ὄλων τών Δυτικοευρωπαϊκῶν χωρῶν ή Ἑλλάς είναι ή μόνη Χώρα ή ὁποία ἔχει ἀναλάβει ὡς Κράτος τήν παροχήν Ἱατροφαρμακευτικῆς Περιθάλψεως δια τὰ ζῶα τών ἀγροτῶν, ἐπί ἐλαχίστων ἐξόδων, κατερχομένων εις τὸ δέκατον περίπου τής ἀμοιβῆς τών ιδιωτῶν Κτηνιάτρων.

Τὰ λειτουργοῦντα σήμερον Ἱατροτικά Κτηνιατρεῖα ἀνέρχονται εις 267 και ὑπηρετοῦν εις αὐτὰ 468 Κτηνίατροι, πλέον του 60% του συνόλου τών Κτηνιάτρων του Ἱπουργείου Γεωργίας.

ΝΟΣΗΛΕΥΘΕΝΤΑ ΖΩΑ ΚΑΤΑ ΤΗΝ ΤΕΛΕΥΤΑΙΑΝ 5/ΕΤΙΑΝ

Έτος	Νοσηλευθέντα ζῶα
1971	184.215
1972	194.159
1973	214.356
1974	207.048
1975	155.843

ΠΙΝΑΞ

Έμφαίνων τήν (%) κατά σύστημα νοσηλευτικήν κίνησιν τῆς τριακονταετίας 1944-1974, ἐπί συνόλου 2.133.617 ἀσθενῶν ζώων.

Πεπτικόν	26,9%
Ούρογεννητικόν	25,2%
Κινητικόν	9,8%
Νευρικόν	1,2%
Άναπνευστικόν	6,6%
Κυκλοφοριακόν	1,8%
Λοιπά Συστήματα	15,3%
Παρασιτικά Νοσήματα	7,2%
Λοιμώδη Νοσήματα	6%

ΠΙΝΑΞ

Έμφαίνων τήν (%) κατ' εἶδος ζώου νοσηλευτικήν κίνησιν τῆς τριακονταετίας 1944-1974, ἐπί συνόλου 2.133.617 ἀσθενῶν ζώων.

Βοοειδῆ	48%
Μόνοπλα	17%
Αἰγοπρόβατα	16%
Χοῖροι	9%
Πτηνά	6%
Κόνικλοι	2%
Κῶνες-Γαλαί	2%

Έκτός τῆς ἀνωτέρω προσφορᾶς τοῦ Κτηνιάτρου, ὡς ἀπὸ ἐμφαίνεται εἰς τοὺς πίνακας, ἡ παρουσία τοῦ Κτηνιάτρου εἰς τὴν ὑπαιθρον, εἰς ὅσον τὸ δυνατὸν πυκνότερον δίκτυον, εἶναι ἀπαραίτητος, ἀφοῦ ἡ προσφορά του ἔχει προσλάβη, πέραν τῶν ἐκ τῆς ὑπηρεσιακῆς-εἰδικῆς ἐπιστημονικῆς καταρτίσεως ἐργασιῶν καὶ ἀποστολικῆν σημασίαν - ἐθνικοκοινωνικῆς μορφῆς.

Κτηνίατροι τῶν Ἀγροτικῶν Κτηνιατρείων ἐπισκέπτονται καθημερινῶς πολλὰ χωρία τῆς περιοχῆς των (περ. 7.000 ἐτησίως), εἰς τακτὰς ἡμέρας βάσει προγράμματος τῆς Νομαρχίας (2.100 Κέντρα Ἐξετάσεως Κτηνῶν) καὶ εἰς ἐκτάκτους περιπτώσεις, οἰανδήποτε ὥραν καὶ ἡμέραν πρὸς παροχὴν ἰατροφαρμακευτικῆς περιθάλψεως.

Λαμβάνουν χώραν ἐτησίως κατὰ μέσον δρον ἄνω τῶν 50.000 μεταβάσεις εἰς χωρία καὶ διανύονται, περίπου 2.500.000 χιλιόμετρα.

ΕΛΕΓΧΟΣ ΦΑΡΜΑΚΕΥΤΙΚΩΝ ΠΡΟΪΟΝΤΩΝ

Ἡ Κτηνιατρικὴ Ὑπηρεσία ἀποσκοπεῖ εἰς τὴν δημιουργίαν νομοθετικοῦ πλαισίου πρὸς ἐκσυγχρονισμόν τοῦ ἐλέγχου τῶν φαρμακευτικῶν προϊόντων.

Πρὸς τούτοις συνετάχθη Σ.Ν. «περὶ ἐλέγχου κυκλοφορίας κτηνιατρικῆς χρήσεως φαρμάκων καὶ βιολογικῶν προϊόντων κ.λ.π.», καὶ ἑτερου Σ. Ν. «περὶ ἐμπορίας κτηνιατρικῆς χρήσεως φαρμάκων».

Ἐλαβεν χώραν κατὰ τὸ ἔτος 1976 ἔλεγχος 1029 τιμολογίων ἐκτελωνισμοῦ ἰδιοσκευασμάτων ἢ πρώτης ὄλης, ὄψους εἰσαγωγῶν 275.703.905 δραχμῶν.

Ἐπίσης διατιμήθησαν ἄνω τῶν 100 φαρμακευτικῶν προϊόντων ἐν γένει κτηνιατρικῆς χρήσεως καὶ ἐχορηγήθησαν 50 ἀδειαι κυκλοφορίας.

ΕΛΕΓΧΟΣ ΕΙΣ ΤΑ ΣΥΝΟΡΑ

Ἄπαντα τὰ εἰσαγόμενα εἰς τὴν χώραν μας ζῶντα ζῶα καὶ ζωοκομικὰ προϊόντα, ὑπόκεινται εἰς τὰ σημεῖα εἰσαγωγῆς των τὸν κεκανονισμένον ὑγειονομικὸν κτηνιατρικὸν ἔλεγχον.

Κατὰ τὸ 1975 ἠλέχθησαν τὰ κάτωθι ζῶντα ζῶα καὶ ζωϊκὰ ὑποπροϊόντα:

Ζῶντα ζῶα			Μὴ ἐδώδιμα προϊόντα εἰς χιλ/μα		
	Εἰσαγωγαί	Ἐξαγωγαί		Εἰσαγωγαί	Ἐξαγωγαί
			Δέρματα:		
			Ξηρά αἰγοπροβάτων	3.718.395	938.733
			Ξηρά βοοειδῶν	613.309	213.473
			Ἰγνάλια βοοειδῶν	9.374.690	
			Ἰγνάλια χοίρων	26.000	
			Ἄλωπεκῶν τεμ.	140	
			Διάφορα ἐριφίων		13.759.416
			Διάφορα προβάτων		2.330.209
			Διάφορα ἀμνῶν		3.324.037
Ἰχθεῖς τροπικοὶ	163.442		Ἔρια	19.154.140	462.376
Ἰπποὶ	13	5.244	Τρίχες	455.126	
Κύνες	124	296	Τρίχες αἰγῶν	—	107.282
Πτηνὰ ὄδικα	39.722	39	Τρίχες χοίρων	—	98.336
Πτηνὰ διακοσ.	11.657	—	Ὄνουχες-κέρατα	—	149.215
Ψιττακοὶ	882	8			

ΠΡΟΣΤΑΣΙΑ ΤΗΣ ΔΗΜΟΣΙΑΣ ΥΓΕΙΑΣ

(Υγειονομικός και Ποιοτικός Έλεγχος Τροφίμων Ζωϊκής Προελεύσεως)

1) Έλεγχος εισαχθέντων εις την χώραν μας προϊόντων ζωϊκής προελεύσεως.

Ο Έλεγχος τών εισαγομένων εις τὰ Σύνορα τῆς χώρας μας προϊόντων ζωϊκής προελεύσεως διενεργείται ὑπὸ τών ὑγειονομικῶν Κτηνιατρικῶν Ὑπηρεσιῶν ἐκ παραλλήλου μετὰ τοῦ ἐλέγχου τών Τελωνείων.

Κατὰ τὴν περίοδον 1971-1976 ἠλέγχθησαν κατὰ τὴν εἰσαγωγὴν τὰ κάτωθι εἶδη τροφίμων ζωϊκής προελεύσεως (εἰς χιλγρ.):

ΠΙΝΑΞΙ.

Έλεγχος κατὰ τὴν εἰσαγωγὴν τροφίμων ζωϊκής προελεύσεως (εἰς χιλγρ.)

	1971	1972	1973	1974	1975
ΚΡΕΑΤΑ ΝΩΠΑ					
Βοοειδῶν	10.535.000	13.354.068	33.126.000	306.144	2.953.709
Προβατοειδῶν	4.700.000	201.833	370.000	—	—
Χοίρων	—	304.965	121.000	—	4.242.819
Παραπροϊόντων	—	49.172	—	774.215	94.939
ΚΡΕΑΤΑ ΚΑΤΕΨΥΓΜΕΝΑ					
Βοοειδῶν μετ' ὀστών	37.926.000	9.244.450	20.002.117	7.356.316	12.188.395
» ἄνευ »	—	23.460.097	29.149.447	21.629.652	24.492.275
Προβατοειδ. μετ' ὀστών	57.318.000	24.181.853	5.326.142	2.090.171	1.338.101
» ἄνευ »	»	32.193.459	10.660.422	3.550.299	2.494.099
Ἄμνοεριφίων	—	—	9.116.088	55.881.105	1.076.431
Χοίρων	—	21.775	1.148.288	452.162	351.920
Παραπροϊόντων	—	2.294.869	2.665.238	1.895.397	1.746.530
Θηράματα τριχωτά	—	7.583	253.449	15.735	2.746
Εἶδη ἀλλαντοποιίας	—	—	638.786	439.531	204.436
Ἐγκυτιωμένα κρέατ.	4.388.000	4.238.005	8.137.471	6.957.383	7.110.844
ΟΡΝΙΘΟΕΙΔΗ					
Νωπά	2.530.000	529.000	4.268.000	—	3.626
Κατεψυγμένα	—	645.107	4.340.488	2.337.014	93.250
Παραπροϊόντα	—	251.873	624.253	5.751	28.966
Θηράματα Πτερ.	—	—	—	3.000	33.184
Ἐγκυτ. συσκ. ὀρνίθων	—	—	—	57.959	59.998
Ἐὰ ὀρνίθων	3.971.640	—	—	—	—

ΠΙΝΑΞ 1.

Έλεγχος κατά την εισαγωγήν τροφίμων ζωϊκής προελεύσεως (εις χιλ.γρ.)

ΙΧΘΕΙΣ

Ίχθεις νωποι	—	—	—	56.150	361.675
» κατεψ. άτλ. άλ.	—	31.085.500	31.726.224	23.132.641	19.108.070
» » ξεν. προελ.	—	26.402.239	3.756.431	3.871.037	2.083.080
» καπνιστοί	—	1.417.143	990.547	1.898.699	1.831.208
» άλίπαστοι	8.005.000	5.399.585	3.384.638	4.128.862	5.406.476
Ώά Ιχθύων	1.146.000	447.624	298.800	1.555.606	740.796
Ίχθυάλευρα	—	—	—	4.461.978	9.128.970

ΔΙΑΦΟΡΑ

Μαλακόστρακα	—	—	—	8	673.384
Ώστρακοειδή	—	—	23.480	—	12.700
Μαλάκια	3.273.000	2.474.972	125.124	289.126	7.180.676
Μαλακόστρακα Μαλ. έγκ.	—	—	—	3.261.407	2.430.274
Γάλα έγκυτιωμένον	—	—	12.771.380	79.371.528	75.657.836
» κόνις	—	—	1.868.715	6.431.748	10.166.518
Βούτυρον	—	—	594.343	982.053	257.956
Σκληροί	—	—	1.680.523	2.896.412	788.453
Μαλακοί	—	—	1.612.511	2.057.355	824.075
Πρώτη ύλη	—	—	483.922	929.049	513.703
Ώά	—	—	—	22.902	69.269
Κρεατάλευρα	—	—	—	3.554.700	4.389.850
Λοιπαί Ζωοτροφαι	—	—	—	7.441.243	4.409.371
Γαστερόποδα (κοχλίας)	—	—	—	—	11.845
Στόμαχοι	—	—	—	—	7.449

Είσαχθέντα εκ του εξωτερικού ζώνα κατά χώρας προελεύσεως (1975)

Είσαχθέντα ζώα	Χώροι	Αγγλία	Αυστρία	Βουλγαρία	Γαλλία	Γουαταμαλάβια	Δντ. Γερμανία	Δανία	Γράνδνι	Καναδάς	Ολλανδία	Ουγγαρία	Πολωνία	Ρουμανία	Διάφοροι χώροι	Σύνολον
1. Βοοειδή άναπαρ.		141	311			1.934		217	3.414	1.632			5.441	2.177		217
2. Μόσχνοι παχύνσεως																15.029
3. Μόσχνοι άναπαρ.					1											1
4. Προβατοειδή άναπαρ.							82									82
5. Νεοσοί											728	319			1.032.264	1.032.264
6. Χοίροι άναπαρ.																1.047
7. Χοίροι πρὸς σφαγήν																12.815
ΣΥΝΟΛΟΝ		141	311	12.815	1	1.934	82	217	5.414	1.632	728	319	5.441	2.177	1.032.264	1.061.476

2) Έλεγχος σφαγείων.

Τὰ σφαγεία αποτελοῦν οὐσιῶδες στάδιον τοῦ κυκλώματος τῆς παραγωγῆς, ἐπεξεργασίας καὶ ἐμπορίας τοῦ κρέατος καὶ τῶν προϊόντων του.

Διὰ τοῦτο ἀπαιτεῖται αὐστηρὸς ὑγειονομικὸς ἔλεγχος καὶ συνεχῆς ἐποπτεία αὐτῶν.

Εἰς τοῦτο ἀποσκοπεῖ ἡ κατὰ τὰ τελευταῖα ἔτη ἀκολουθουμένη πολιτικὴ δημιουργίας ὑποδομῆς διὰ τῆς ἀνεγέρσεως συγχρόνων σφαγείων.

-Ταῦτα εἶναι:

1. ΕΛΒΙΟΚ Μεγ. Καλύβια Τρικάλων

Δυναμικότης 25.000 τόν. ἐτησίας παραγωγῆς κρέατος, ἀποπερατώθη καὶ δύναται νὰ λειτουργήσῃ.

2. ΓΕΝΒΙΟΚ Κομοτηνῆ

Δυναμικότητος 15.000 τόν. ἐτησίας παραγωγῆς κρέατος, ἀποπερατώθη καὶ λειτουργεῖ ἀπὸ βμήνου.

3. ΘΡΑΚΗ Περιοχὴ Φερρῶν Έβρου

Δυναμικότητος 20.000 τόν. ἐτησίας παραγωγῆς κρέατος, ἀποπερατώθη καὶ λειτουργεῖ ἀπὸ βμήνου.

4. Σφαγεῖον Δήμου Λαμίας

Δυναμικότητος 1.750 τόν. ἐτησίας παραγωγῆς κρέατος, λειτουργεῖ ἀπὸ 3ετίας.

5. Ἰδιωτικὰ σφαγεία μικρᾶς δυναμικότητος

α. Δύο εἰς Λάρισα

β. Ἐν εἰς Πρέβεζα

γ. Ἐν εἰς Ἀγρίνιον

δ. Ἐν εἰς Ἡράκλειον Κρήτης

ε. Ἐν εἰς Γραβιά Φωκίδος

στ. Δύο εἰς Εὐβοίαν

Ἐπίσης ἀνεγέρθησαν καὶ θὰ ἐξοπλισθοῦν διὰ συγχρόνου σφαγαιοτεχνικοῦ ἐξοπλισμοῦ:

α. Μικρὰ Δημ. σφαγεῖα 450-800 τόν.

Ἄργοστολίου, Πόρου, Μοιρῶν, Ἀμφιλογίας, Λεβαδείας, Σάμου, Ναυπάκτου, Μεγάρων, Μεγαλοπόλεως, Ἀμφίσσης, Πρεβέζης, Καστοριάς, Ρεθύμνης, Λευκάδος, Χανίων, Κερκύρας, Μεσολογγίου, Ἐρμούπολεως, Κυρίνης Σιδηροκάστρου, Ἐδέσσης.

β. Μικρὰ Κοιν. σφαγεῖα 100-300 τόν.

Ἄραχῶβης, Γραβιάς Πύλου, Γαυρίου, Ἀγ. Νικολάου, Σητείας Ἱεράπετρας, Κονίτσης, Σπετσῶν, Σαππῶν, Θάσου, Χίου Καλύμνου, Πολυγύρου, Ἄλμυροῦ, Ἐλασσόνας, Καλαβρύτων, Ναυπλίου, Καρλοβασιού.

Κρεοσκοπηθέντα συνολικῶς σφάγια κατ' ἔτος τὴν τελευταίαν 5/ετίαν

ΕΤΟΣ	ΒΟΟΕΙΔΗ		ΑΙΓ/ΤΑ		ΧΟΙΡΟΙ		ΣΥΝΟΛΟΝ ΚΡΕΑΤΟΣΕΙΣ ΧΓΡ.
	ΚΕΦ.	ΧΙΛ.	ΚΕΦ.	ΧΙΛ.	ΚΕΦ.	ΧΙΛ.	
1071	345.051	54.247.500	2.990.967	35.564.100	533.700	30.819.000	120.630.600
1972	317.855	55.468.345	2.857.727	33.716.885	511.025	31.078.837	120.264.067
1973	223.737	43.527.218	2.825.313	32.933.154	438.597	30.229.192	106.689.504
1974	456.491	93.238.541	3.043.858	34.739.031	842.552	55.391.203	183.368.765
1975	567.179	113.706.225	3.058.444	36.999.779	651.717	43.224.275	193.930.279

1. Κατασχεθέντα κρέατα

Τὸ ἔτος 1975 κατεχέθησαν συνολικῶς 381.487 χιλ. κρέατος.

2. Κυριώτεροι αἰτίαι κατασχέσεις.

Αὗται εἶναι:

Φυματίωσις

Σηψαίμια

Σφαγὴ ἐν ἀγωνίακ.λ.π.

3. Κατασχεθέντα λόγω ὑδατιδώσεως, δυστομιάσεως.

Τὸ ἔτος 1975 κατεσχέθησαν 1.228.176 χγρ. σπλάχνων ἐξ ὧν:

Ἐχينوκοκκίαισις χιλ. 725.449

Δυστομιάσις χιλ. 141.036

Κυστικέρκωσις χιλ. 5.561 κρέατος.

4. Ἐλεγχος κρέατος ὀρνιθοειδῶν.

Ἐξεδόθη τὸ ὑπ' ἀριθ. 411/76 Π.Δ. «Περὶ Κτηνιατρικῆς ἐξετάσεως τῶν πτηνῶν καὶ κρέατος αὐτῶν καὶ τῆς ὑγιεινῆς διαθέσεώς του.

Λόγῳ ὅμως ἀναβολῆς αὐτοῦ προβλέπεται ἔναρξις ἰσχύος ἀπὸ 23.12.77.

Λειτουργοῦν εἰς δλην τὴν χώραν 155 πτηνοσφαγεῖα, ἐξ ὧν τὰ 14 εἶναι σύγχρονα.

5. Ἐλεγχος τοῦ γάλακτος καὶ προϊόντων αὐτοῦ.

Οὗτος διενεργεῖται εἰς δλα τὰ στάδια κατὰ τὴν διακίνησιν καὶ διάθεσιν αὐτοῦ.

6. Έλεγχος τῶν προϊόντων ἀλιείας.

Οὗτος διενεργεῖται εἰς ὄλα τὰ στάδια τῆς διακινήσεως ἀπὸ τὰς ἰχθυοσκάλας μέχρι τῆς διαθέσεως.

Τὰ κυριώτερα λιμάνια ἀλιείας εἶναι:

Θεσσαλονίκης, Πειραιῶς, Βόλου, Καβάλας, Χαλκίδος, Μουδανιῶν, Πατρῶν καὶ πρεβέζης.

7. Ἐπιθεώρησις Ἀστυκτηνιατρικῆς εἰς κρεοπωλεῖα, ἰχθυοπωλεῖα, καταστήματα, ἐστιατόρια κ.λ.π.

Κατὰ τὸ ἔτος 1975 ἐπιθεωρήθησαν 120.765 καταστήματα εἰς ὄλην τὴν χώραν καὶ κατεσχέθησαν 494.284,495 χγρ. τρόφιμα ζωϊκῆς προελεύσεως.

Βιβλιοκρισία

Book review

Σπ. Κ. Κυριάκη: Συμβολή εις την μελέτην τοῦ πρωίμου ἀπογαλακτισμοῦ τῶν χοιριδίων. (Investigation upon the early weaning of piglets). Διδακτορική διατριβή. Θεσ/νίκη, 1977. Κτηνιατρική Σχολή Α. Π. Θ.

Ἡ πρωτότυπος αὐτῆ ἐργασία διαιρεῖται ἰσομερῶς εἰς δύο μέρη.

Τὸ πρῶτον μέρος εἶναι καθαρὰ βιβλιογραφικὸ κι' ἀποτελεῖται ἀπὸ 4 κεφάλαια ὅπου ἀναλύονται διεξοδικώτατα τὰ μέχρι τοῦ ἔτους 1976 βιβλιογραφικὰ δεδομένα, διὰ τῆς χρησιμοποίησεως 250 περίπου πρωτοτύπων ἐργασιῶν. περὶ τῶν μεθόδων ἀπογαλακτισμοῦ τῶν χοιριδίων καὶ τῶν οικονομικῶν ἐπιπτώσεων αὐτῶν. Δίδεται ἐπίσης ἰδιαιτέρα ἔμφασις εἰς τὰ ὑγειονομικὰ προβλήματα τῶν χοιριδίων πρὸ καὶ μετὰ τὸν ἀπογαλακτισμόν, τὸν χρόνον ἐμφανίσεως τοῦ ὄργασμοῦ εἰς τὴν χοιρομητέρα, σὲ συνδυασμὸ μὲ τὸ ποσοστὸν τῶν ἐπιτυχῶν ἐπιβάσεων κατὰ τὴν πρώτην ὄχειαν, μετὰ τὴν πρώιμον ἢ ὄψιμον ἀπομάκρυνσιν τῶν χοιριδίων. Τέλος εἰς τὸ τέταρτον καὶ τελευταῖον κεφάλαιον, τοῦ πρώτου μέρους, ὁ συγγραφεὺς περιγράφει, μὲ μεγάλη ἐπιτυχίαν τὴν ἐπικρατούσαν κατάστασι σήμερον εἰς τὴν Ἑλλάδα, σχετικὰ μὲ τὸν ἀπογαλακτισμόν τῶν χοιριδίων καὶ γενικὰ ἀναλύει σὲ συντομία τὰ προβλήματα τῆς Ἑλληνικῆς βιομηχανικοῦ τύπου χοιροτροφίας καὶ τὰς δυσμενεῖς οικονομικὰς ἐπιπτώσεις ἀπὸ τὴν ἐγφαρμογὴν μὴ ἀρκούντως παραγωγικῶν μεθόδων ἀπογαλακτισμοῦ τῶν χοιριδίων.

Ἀπὸ τὴν μελέτην τοῦ πρώτου μέρους ἐξάγονται εὐκόλα τὰ κάτωθι συμπεράσματα, ὅτι: (α) ἡ πλέον παραγωγικὴ μέθοδος ἀπογαλακτισμοῦ τῶν χοιριδίων εἶναι αὐτῆ τῆς 21ης ἡμέρας, διότι ἡ μὲν μέση παραγωγή ἀνὰ χοιρομητέρα ἑτησίως ἀπογαλακτισμένων χοιριδίων δύναται εὐκόλως νὰ φθάσῃ τὰ 18-20 χοιρίδια, οἱ δὲ τοκετοὶ τοὺς 2 ἑτησίως, (β) ἡ ἐφαρμογὴ τοῦ πρωίμου τοκετοῦ προϋποθέτει εἰδικούς θαλάμους πρωίμου ἀπογαλακτισμοῦ (weaner pool ἢ flat deck house) καὶ ὑψηλοῦ ἐπιπέδου management, (γ) ἡ ἑλληνικὴ βιομηχανικοῦ τύπου χοιροτροφία στερεῖται εἰδικῶν θαλάμων πρωίμου ἀπογαλακτισμοῦ, (δ) αἱ μὲν καλλίτερον λειτουργοῦσαι ἑλληνικαὶ χοιροτροφικαὶ ἐπιχειρήσεις παράγουν κατὰ μέσον ὄρον 15 χοίρους ἀνὰ χοιρομητέρα ἑτησίως (ἐφ' ὄλων τῶν χοιρομητέρων τοῦ χοιροστασίου των), αἱ δὲ μέσης ἀποδόσεως 12-13 ἀντιστοίχως καὶ τοῦτο διότι ὁ ἀπογαλακτισμὸς τῶν χοιριδίων τῶν λαμβάνει χώραν πέραν τῶν 5-6 ἑβδομάδων, (ε) οἱ τοκετοὶ ἀνὰ χοιρομητέρα ἐπίσης δὲν ὑπερβαίνουν τοὺς 1,80 εἰς τὰ ἑλληνικὰ χοιροστάσια καὶ (στ) λόγῳ τοῦ ἐπιβληθέντος σχήματος ἀπὸ τὸν φορέα δανειοδοτήσεως τῆς ἑλληνικῆς χοιροτροφίας (Ν. Δ. 43/68) ὑπάρχει πληθώρα κελλιῶν τοκετῶν-γαλουχίας (διότι ὑπελογίσθη ἀρκετικῶς ὅτι οἱ τοκετοὶ θὰ εἶναι 2,20 ἀνὰ χοιρομητέρα ἑτησίως), τὰ ὅποια παραμένουν εἴτε ἀχρησιμοποίητα εἴτε χρησιμοποιοῦνται ἀντιπαραγωγικὰ (περὶ τὸ 20% αὐτῶν).

Είς τὸ δευτέρον μέρος, τὸ ὁποῖον διαιρεῖται εἰς 3 κεφάλαια, περιγράφεται, ἀναλύεται κι ἀποδεικνύεται σαφέστατα ἡ δημιουργία νέας πρωτοτύπου μεθόδου πρῶϊμου ἀπογαλακτισμοῦ τῶν χοιριδίων εἰς τὴν ἡλικίαν τῶν 21 ἡμερῶν. Ἡ νέα μέθοδος, προῖον ἐρευνητικῆς ἐργασίας 3 ἐτῶν, δὲν ἀπαιτεῖ εἰδικούς θαλάμους πρῶϊμου ἀπογαλακτισμοῦ τῶν χοιριδίων, ἡ ἐφαρμογή της ἐπίσης δὲν ἀναγκαιοῖ εἰσαγωγὴν συνθέτων προϊόντων ἐξωτερικοῦ, ἀλλὰ χρησιμοποίησιν ἀπλῶν πρώτων ὑλῶν τῆς ἐλληνικῆς ἀγορᾶς διὰ τὴν κάλυψιν τῶν πολυπλόκων ἀναγκῶν τῶν χοιριδίων ἀπὸ τὴν ἀπομάκρυνσίν των ἐκ τῆς μητέρας των μέχρι καὶ 15 ἡμέρας μετὰ (supporting therapy).

Τελικὰ ἡ νέα πρωτότυπος μέθοδος πρῶϊμου ἀπογαλακτισμοῦ τῶν χοιριδίων, προῖον καθαρὰ ἐλληνικῆς ἐρευνητικῆς ἐργασίας συγκρινομένη μετὴν ἐφαρμοζομένην εἰς τὴν Ἑλλάδα μέθοδον ἀπογαλακτισμοῦ τῶν χοιριδίων εἰς τὴν ἡλικίαν τῶν 5-6 ἐβδομάδων ἔδωκε χαμηλότερον κόστος παραγωγῆς κατὰ 5,68%, με 2% μικροτέραν θνησιμότητα καὶ με 8,43% ὑψηλότερον σωματικὸν βάρος εἰς τοὺς χοίρους-πειραματόζωα ἡλικίας 90 ἡμερῶν. Γενικὰ δὲ ἡ νέα μέθοδος δίδει ἀποτελέσματα τὰ ὁποῖα φθάνουν τὰς ἀποδόσεις ἄλλων μεθόδων πρῶϊμου ἀπογαλακτισμοῦ, εἰς τὴν ἡλικίαν τῶν 21 ἡμερῶν, αἱ ὁποῖαι προϋποθέτουν χρῆσιν πολυδαπάνων θαλάμων πρῶϊμου ἀπογαλακτισμοῦ τῶν χοιριδίων.

Τοιουτοτρόπως ἡ ἐφαρμογή της δύναται νὰ ἐπεκταθῆ ἀμέσως εἰς τὰ ἐλληνικὰ χοιροστάσια καὶ μετὰ περαιτέρω ἔρευναν εἰς τὰ χοιροστάσια ἄλλων κρατῶν, με προηγμένην βιομηχανικοῦ τύπου χοιροτροφίαν, ἀφοῦ ὁμως ἐρευνηθῆ ἂν συμφέρει οἰκονομικῶς ἡ ἐφαρμογή τῆς ἀνωτέρω μεθόδου (ἄνευ χρήσεως θαλάμων πρῶϊμου ἀπογαλακτισμοῦ), ἡ εἶναι συμφέρουσα ἡ χρῆσις τῶν εἰδικῶν θαλάμων πρῶϊμου ἀπογαλακτισμοῦ. Ὅπωςδὴποτε ὁμως δίδει διέξοδον εἰς τὰ χοιροστάσια τὰ ὁποῖα δὲν διαθέτουν εἰδικούς θαλάμους καὶ δὲν μποροῦν ἢ δὲν θέλουν νὰ ἐπενδύσουν κεφάλαια διὰ τὴν κατασκευὴν αὐτῶν.

Διὰ τῆς ἐρευνητικῆς αὐτῆς ἐργασίας ὁ συνάδεφος Σπ. Κυριάκης ἀπέδειξε σπάνιαν ἐπιστημονικὴν κι ἐρευνητικὴν ὀριμότητα μετὴν μεγάλην προσφορὰν του εἰς τὸν τομέα τῆς περαιτέρω ἀναπτύξεως τῆς ἐλληνικῆς χοιροτροφίας πρὸς κάλυψιν τῶν ἀναγκῶν μας εἰς ζωϊκὰς πρωτεΐνας.

Εὐθ. Στοφόρος
Καθηγητῆς Α. Γ.Σ.Α.

Νεκρολογία

Obituary

ΙΩΑΝΝΗΣ ΑΝΔΡΕΑΔΑΚΗΣ

Κτηνίατρος



Τὴν 22/12/1976, ἔθανεν ἐν Ἀθήναις κατόπιν μακρᾶς ἀσθενείας ὁ ἐκ τοῦ Νομοῦ Χανίων κτηνίατρος Ἰωάννης Ἀνδρεαδάκης, πρῶην ὑπάλληλος τοῦ Ὑπουργείου Γεωργίας.

Ἡ κηδεῖα του ἐγένετο ἐν Ἀθήναις, παρηκολούθησαν δὲ τὴν ἐκφορὰν του πολλοὶ συνάδελφοι, φίλοι καὶ συγγενεῖς.

Ἐπικήδειον ἐξεφώνησεν ὁ συνάδελφός του Δρ. Θεοφάνης Μανιάς, δστις εἶπε διὰ τὸν ἐκλιπόντα τὰ ἑξῆς:

Ὁ Ἰωάννης Ἀνδρεαδάκης, ἐγενήθη εἰς τὸ χωρίον Κυπάρισσος τῆς Κρήτης τὸ 1908.

Τὰ ἐγκύκλια μαθήματα παρηκολούθησεν εἰς τὸ χωρίον του καὶ εἰς τὰ Χανιά ἐτελείωσε τὸ Γυμνάσιον. Ὑπηρέτησεν εἰς τὸν Στρατὸν ὡς ἐφεδρος ἀξιωματικός. Ἐν συνεχείᾳ ἐσπούδασεν ἐν Ἰταλίᾳ κτηνιατρικὴν εἰς τὴν ὁποίαν ἀνηγορεύθη διδάκτωρ. Ἐπὶ μακρὰν σειρὰν ἐτῶν ὑπηρέτησεν ὡς δημόσιος ὑπάλληλος εἰς τὸ Ὑπουργεῖον Γεωργίας ἀπ' ὅπου καὶ ἐσυνταξιοδοτήθη τὸ 1970. Ὑπηρέτησεν ἐπίσης εἰς τὸ στράτευμα κατὰ τὴν διάρκειαν τοῦ πολέμου ἐν Ἀλβανίᾳ.

Μόνος του ἀνῆλθε τὸν ἀνηφορικὸν δρόμον τῆς ζωῆς, μὲ ἓνα σακκίδιον εἰς τὸν ὄμον, γεμάτο κυρίως, ἀπὸ ψυχικὰ καὶ ἠθικὰ χαρίσματα. Κατὰ τὴν μακρὰν δαδιοδρομίαν μου εἰς τὸν δημόσιον καὶ ἰδιωτικὸν βίον, ἐγνώρισα, ὡς εἶναι φυσικὸν πολλοὺς ἀνθρώπους, ἀλλὰ ὡς πραγματικὸν ἄνθρωπον διέκρινα τὸν Ἰωάννην Ἀνδρεαδάκην. Ὁφείλω νὰ ὁμολογήσω ὅτι τὸν ἔκανα παρέα μὲ μεγάλην ἄνεσιν, χωρὶς κανένα φόβον ἢ ἐπιφύλαξιν. Ἄνθρωπος εἰλικρινῆς καὶ ἐντιμὸς μὲ πολλὰς χάρες εἰς τὴν ψυχὴν καὶ τὴν καρδίαν. Πολὺ συμπαθὴς τὴν ἐμφάνισιν, πρόσχαρος, καλόκαρδος καὶ ἀγνός. Ἄγνός κρητικὸς, πάσης φιλίας ἄξιος. Ἐνας ἀγαθὸς καὶ ἀθῶος ἄνθρωπος, ἓνας ἄσπιλος καὶ λευκὸς πολίτης.

Ἀγαπητὴ Γιάννη,

Σοῦ ἀπευθύνω τὸν τελευταῖον χαιρετισμὸν, σὰν καλὸς φίλος. Ὅπως σὲ διεβεβαίωσα καὶ ἐν ζωῇ, δὲν πρέπει νὰ ἀνησυχῆς διὰ τὰ παιδιά σου ποὺ εἶναι μικρά. Μεταξὺ τῶν φίλων σου καὶ τῶν καλῶν συγγενῶν σου, θὰ συμπαρασταθῶ καὶ ἐγώ, ἂν παραστῇ ἀνάγκη, ὅσον μπορῶ καὶ ἐφ' ὅσον ζῶ.

Ἀκολουθοῦντες τὴν ὑπόθηκην τοῦ Θαλοῦ τοῦ Μιλησίου «Φίλων παρόντων καὶ ἀπόντων μέμνησο» θὰ σὲ θυμούμεθα πάντοτε.

Εὐχομαι νὰ σὲ σκεπᾶσθαι ἑλαφρὸ τὸ χῶμα τῆς Ἀττικῆς γῆς καὶ εἰς τοὺς δικούς σου εὐχομαι βάλασμο παρηγορίας διὰ τὴν πρόωρον ἀναχώρησίν σου.

Hoechst Έλλάς ABEE

BEHRINGWERKE AG
MARBURG-LAHN



ΚΤΗΝΙΑΤΡΙΚΑ ΦΑΡΜΑΚΑ

- Alugan** Έντομοκτόνον και άκαρεοκτόνον. Θεραπείει όλας τας μορφάς τής ψώρας. Κυκλοφορεί ώς κόνις διά λουτρών και SPRAY.
- Berenil** Άμεσος και πλήρης θεραπεία τής πιροπλασμώσεως χωρίς ούδεμίαν παρενέργειαν. Κοκκώδες, διαλύεται εις τò ύδωρ και ένίεται ένδομυϊκώς.
- Biocalan** Ύδατικόν διάλυμα βιταμινών AD, E και G, διά παρεντερικήν και άπό τού στόματος χορήγησιν. Προλαμβάνει και θεραπεύει τας άβιταμινώσεις, ενεργοποιεί τά κυτταρικάς λειτουργίας.
- Borgal** Νέον χημειοθεραπευτικόν με βακτηριοκτόνον δρασιν. Συνδυασμός SULFADOXIN και TRIMETHOPRIM Ύδατικόν διάλυμα 24% διά παρεντερικήν έφαρμογήν εις μεγάλα ζώα. Ύδατικόν διάλυμα 7.5% διά παρεντερικήν έφαρμογήν διά μικρά ζώα. Δισκία τών 300 MG διά τήν άπό τού στόματος χορήγησιν.
- Candur S** Έμβόλιον Μόρβας.
- Candur SH** Έμβόλιον Μόρβας -- Έπατίτιδος.
- Candur SHL** Έμβόλιον Μόρβας — Έπατίτιδος — Λεπτοσπειρώσεως.
- Candivac SHL** Έμβόλιον Μόρβας — Έπατίτιδος — Λεπτοσπειρώσεως — Λύσσης.
- Dimazon** Ένέσιμον διάλυμα με άλατοδιουρητικάς ιδιότητας.
- Felidovac** Έμβόλιον κατά τής λοιμώδους έντερίτιδος τής γαλής.
- Fermyo** Ένέσιμος σίδηρος DEXTRAN διά τήν πρόληψιν και θεραπείαν τής άναιμίας τών χοιριδίων, μόσχων και άλλων ζώων.

Hoechts Έλλάς ABBE



- Flavomycin** Τὸ πρῶτον ἀντιβιοτικόν, ἀποκλειστικόν διὰ τὴν διατροφὴν. Αὐξητικὸς παράγων, δὲν ἀπορροφᾶται, δὲν μεταβολίζεται εἰς τὸν ὄργανισμόν, δὲν ἀφήνει κατάλοιπα εἰς τὰ ζωοκομικὰ προϊόντα.
- Heptavac** Ἑπταδύναμον ἐμβόλιον κατὰ τῆς ἐντεροξιναιμίας τῶν αἰγοπροβάτων, πνευματάνθρακος, τετάνου κλπ.
- Hostacotrin H** Ἐναιώρημα πρεδνιζολόνης διὰ γενικὴν καὶ τοπικὴν θεραπείαν.
- Hostacyclin solub.** Ὑδατοδιαλυτὴ, ὑδροχλωρικὴ τετρακυκλίνη.
- Hostaphos** Ὑπερφωσφορικόν συμπλήρωμα κτηνοτροφῶν.
- KAV 25** Ὅροσεμβόλιον κατὰ τῶν παθήσεων τῶν νεογεννῆτων μόσχων.
- Lambivac** Τετραδύναμον ἐμβόλιον κατὰ τῆς δυσεντερίας τῶν ἀμνοεριφίων.
- Leptospirose** Ἐμβόλιον κατὰ τῆς λεπτοσπειρώσεως τῶν κυνῶν.
- Mandivac** Ἀντιλυσσικόν ἐμβόλιον δι' ὅλα τὰ ζῶα
- Methiovertan** Διάλυμα μεθειονίνης, βιταμίνης B1 καὶ ἰνβερτοσακχάρου.
- Nemural** Ἀνθελμινθικόν μὲ καθαριστικὴν δρασίν κατὰ τῶν ταινιῶν.
- Novalgin** Ἀναλγητικόν, ἀντισπασμωδικόν, ἀντιπυρετικόν, ἀντιρρευματικόν.
- Omnamycin** Ὑδατικόν ἐναιώρημα πενικιλλίνης καὶ στρεπτομυκίνης μὲ OMNADIN.

Hoechst Έλλάς ABBE



- Orasthin** Συνθετική ώκυτοκίνη με ειδικήν δράσιν ἐπὶ τῆς μήτρας καὶ τοῦ μαστοῦ.
- Panacur** Νέον ἀνθελμινθικὸν εὐρέος φάσματος, διὰ τὴν πρόληψιν καὶ θεραπείαν τῆς γαστροεντερικῆς στρογγυλιάσεως, ὡς καὶ πνευμονικῆς μεταστρογγυλιδώσεως τῶν αἰγοπροβάτων.
- Prevacun** Ἐμβόλιον κατὰ τῆς γρίπης τῶν ἵππων.
- Prevacun T** Ἐμβόλιον κατὰ τῆς γρίπης καὶ τετάνου τῶν ἵππων.
- Prevaccinol** Ἐμβόλιον κατὰ τῆς ἐξ ἰῶν ἀποβολῆς καὶ ρινοπνευμονίας τῶν ἵππων.
- Reverin** Ἀντιβιοτικὸν διὰ παρεντερικὴν καὶ τοπικὴν θεραπείαν.
- Stagloban** Ὅρος γ-σφαιρίνης με ἀντισώματα διὰ τὴν παθητικὴν ἀνοσοποίησην τῶν κυνῶν κατὰ τῆς μόρβας, ἥπατίτιδος καὶ λεπτοσπειρώσεως.
- Suiferin C** Ἐμβόλιον κατὰ τῆς πανώλους τῶν χοίρων.
- SV 50** Ὁροεμβόλιον διὰ τὴν προστασίαν τῶν χοιριδίων ἀπὸ ἀσθενείας ἐκτροφῆς Περιέχει ἀντιτοξίνης καὶ ἰχνοστοιχεῖα.
- Tonophosphan** Φωσφοροῦχον τονωτικόν, ἐνέσιμον διάλυμα 20% διὰ τὴν θεραπείαν διαταραχῶν τοῦ μεταβολισμοῦ ἀσβεστίου, μαγνησίου καὶ φωσφόρου.
- Virulin** Ἀντιλυσσικὸν ἐμβόλιον.
- Vit-Asid** Ἐλαιῶδες διάλυμα βιταμινῶν διὰ τὴν παρεντερικὴν καὶ ἀπὸ τοῦ στόματος χορήγησιν.



Καταπολεμήστε
την κοκκιδίαση
χρησιμοποιώντας το

ΣΑΪΚΟΣΤΑΤ* 66

κοκκιδιοστατικό
και
κοκκιδιοκτόνο

CYCOSTAT* 66 robenidine



Το ΣΑΪΚΟΣΤΑΤ* 66 καταπολεμεί αποτελεσματικά την κοκκιδίαση, ή όποια άποτελεί σοβαρό ανασταλτικό παράγοντα στις έκτροφες των όρνιθίων κρεατοπαραγωγής, των ινδιάνων και των κουνελιών.

Είναι νέο χημικό προϊόν, εύρους φάσματος.

Καταπολεμεί όλα τα οικονομικής σπουδαιότητας είδη της Eimeria.

Έχει διπλή δράση. Ένεργεί ως κοκκιδιοστατικό αλλά συγχρόνως και ως κοκκιδιοκτόνο.

Είναι μεγάλης ασφαλείας χωρίς καμμία παρενέργεια, άκόμα κι αν χορηγηθή σε δόση έξαπλάσια της συνιστωμένης.

Το CYCOSTAT* 66 robenidine

είναι προϊόν της :

CYANAMID INTERNATIONAL H. Π. Α.



Λ Α Π Α Φ Α Ρ Μ Α Ε.

ΑΘΗΝΑΙ : Μενάνδρου 73 - Τηλ. 5246.011-15

ΘΕΣ/ΝΙΚΗ : Μητροπόλεως 39 - Τηλ. 270.064

ΛΑΡΙΣΑ : Ίωνος Δραγούμη 10 - Τηλ. 250.444

ΚΑΒΑΛΑ : Φιλικής Έταιρίας 1 - Τηλ. 831.813

ΕΡΓΟΣΤΑΣ. : Μάνδρα Άττικής - Τηλ. 5543533

* Σήμα κατατεθέν



πτηνοτρόφοι - χοιροτρόφοι
χρησιμοποιήστε στα
φυράματά σας τὸ

ΠΕΗΖΟΝ* 20

Τὸ μοναδικὸ προσθετικὸ
φυραμάτων παχύνσεως σ'
ὀλόκληρο τὸν κόσμο

PAYZONE* 20 Nitrovin



Τὸ ΠΕΗΖΟΝ* 20 προστίθεται στὰ φυράματα τῶν ὀρνιθίων
κρεατοπαραγωγῆς καὶ παχύνσεως χοιρινῶν ἢ μόσχων γιὰ τὴν
ταχύτερη ἀξέλιξη τοῦ ζῶντος βάρους των.

* Ἡ συμμετοχὴ τοῦ ΠΕΗΖΟΝ* 20 στὰ φυράματα αὐτὰ δίνει μέση
πρόσθετη ἀξέλιξη τοῦ βάρους 5%, ἐξοικονόμηση φυράματος σὲ
ποσοστὸ 3% καὶ γενικὸ οἰκονομικὸ ὄφελος ἀνώτερο τοῦ 15%.

* Ἡ προσθήκη τοῦ ΠΕΗΖΟΝ* 20 στὰ φυράματα παχύνσεως
κανένα ἀπολύτως κίνδυνο τοξικῶν φαινομένων δημιουργεῖ.

Τὸ ΠΕΗΖΟΝ* 20 εἶναι προϊόν εὐρείας καταναλώσεως σ' ὀλό-
κληρο τὸν κόσμο.

Λ Α Π Α Φ Α Ρ Μ Α Ε.



ΑΘΗΝΑΙ : Μενάνδρου 73 - Τηλ. 5246.011-15
ΘΕΣΣ/ΝΙΚΗ : Μητροπόλεως 39 - Τηλ. 270.064
ΛΑΡΙΣΑ : Ίωνος Δραγούμη 10 - Τηλ. 250.444
ΚΑΒΑΛΑ : Φιλικῆς Ἐταιρίας 1 - Τηλ. 831.813
ΕΡΓΟΣΤΑΣ : Μάνδρα Ἀττικῆς - Τηλ. 5543533

Τὸ PAYZONE* 20 Nitrovin

εἶναι προϊόν τῆς

CYANAMID INTERNATIONAL ΗΠΑ

* Σῆμα κατατεθὲν



**25 ΧΡΟΝΙΑ ΣΤΗΝ ΥΠΗΡΕΣΙΑ
ΤΗΣ ΕΛΛΗΝΙΔΑΣ ΝΟΙΚΟΚΥΡΑΣ**



ΒΟΚΤΑΣ:

Τὰ πουλερικά πού κατέκτησαν τὸ καταναλωτικὸ κοινό, χάρι στην ποιότητα, τὴν φρεσκάδα καὶ τὴν ἀσύγκριτη νοστιμιὰ τους.



ΚΑΙ ΜΗ ΞΕΧΝΑΤΕ:

ΤΟ ΚΟΤΟΠΟΥΛΟ ΒΟΚΤΑΣ

δυναμώνει, δὲν παχαίνει.



BayeR EΠIΦA A.E.

ΚΤΗΝΙΑΤΡΙΚΑ - ΦΑΡΜΑΚΑ

ΑΘΗΝΑΙ: Δεληγεώργη 55-59 — Τηλ. 52.44.51

ΘΕΣ/ΝΙΚΗ: Β. Κωνσταντίνου 1 — Τηλ. 279.0

Acaprin

Είδικόν φάρμακον κατά τών πυροπλασμών τών κατοικιδίων ζώων.

Aricyl

Ένεσιμον διάλυμα, αναλγητικόν, τονωτικόν, πρὸς ἐνίσχυσιν τῆς λιπογενέσεως τών ζώων ὑπὸ πάχυνσιν.

Asuntol

Έξωπαρασιτοκτόνον φάρμακον κατά τών ακαρεων (τσιμποριῶν), φθειρῶν, ψύλλων, μυγῶν καὶ λοιπῶν ἐντόμων. Διὰ ψεκάσμου ἀπολυμάνσεις χοιροστασίων, σταύλων, σφαγείων κ.τ.λ., λίαν οἰκονομικόν.

Bayrena 20%

Διάλυμα περιέχον 2-σουλφανιλαμιδο-5-μεθοξυπυριμιδίνη.

Σουλφοναμίδιον παρατεταμένης διάρκειας διὰ τὴν θεραπείαν τών βακτηριδιακῶν λοιμωδῶν νοσημάτων.

Bilevon M-R

Δισκία διὰ τὴν ἀπὸ τοῦ στόματος θεραπείαν τῆς διστομιάσεως τών αἰγοπροβάτων καὶ τών βοοειδῶν.

Bolfo - Puder

Bolfo - Spray

Bolfo - περιλαίμιον

Bolfo - Schampoo

Διὰ τὴν καταπολέμησιν τών φθειρῶν, ψύλλων, (τσιμποριῶν, κροτώνων παρασίτων τοῦ τριχώματος καὶ τών πτερῶν καὶ δερματοβίων τών μικρῶν κατοικιδίων ζώων.

Carbopulbit

Φαρμακευτικόν σκεῦασμα κατά τοῦ γαστρικοῦ καὶ ἐντερικοῦ κατάρρου, δυσεντερίας, διάρροιας μετὰ σηπτικῶν ζυμώσεων καὶ μετεωρισμοῦ (τυμπανισμοῦ). Διὰ τὴν πρόληψιν ὑποτροπῶν κωλικοῦ ἐξ ἀερίων καὶ τυμπανισμοῦ.

Catosal

Ένεσιμον διάλυμα 10% ὀργανικῆς φωσφορικῆς ἐνώσεως μετὰ προσθήκης βιταμίνης Β₁₂ πρὸς διέγερσιν τοῦ μεταβολισμοῦ, πρόληψιν καὶ θεραπείαν τῆς στειρότητος, ὡς καὶ ἐπὶ ἀσβεστοθεραπείας καὶ τετανίας.

Combelen

Νευροπληγικόν, προαναισθητικόν, ἠρεμιστικόν διὰ τὴν ἐνίσχυσιν τῆς ἀναισθησίας.





Bayer Επιφα ΑΕ

ΚΤΗΝΙΑΤΡΙΚΑ - ΦΑΡΜΑΚΑ

ΑΘΗΝΑΙ: Δεληγεώργη 55-59 — Τηλ. 52.44.511
ΘΕΣΣ/ΝΙΚΗ: Β. Κωνσταντίνου 1 — Τηλ. 279.076

Droncit	Ταινιοκτόνον φάρμακον, προληπτικόν και θεραπευτικόν με 100% δραστικότητα κατά του έχινοκόκκου διά τον κύνα και την γαλήν.
Ectimar	Ευρέος φάσματος αντιμυκωτικών διά την τοπικήν θεραπείαν όλων των κατοικιδίων ζώων.
Mansonil	Ήνθελμινθικόν διά την από του στόματος θεραπείαν των ταινιάσεων, ως και των πρωΐμων παθογόνων σταδίων των τρηματωδών του στομάχου, επί προβάτων, βοοειδών, αιγών. Moniezia, Thysaniezia. Avitellina, Paraphistomum.
Neguvon	Έτοιμον προς χρήση αντιπαρασιτικόν, διά την καταπολέμησην της υποδερμώσεως των βοοειδών και των αιγών, διά της δι' επιχύσεως μεθοδου. Εξοντώνει όλα τα έξωπαράσιτα και πολλά είδη ένδοπαρσιτων.
Prolan Trock. Prolan ÖL	Χοριογόναδοτροπίνη τιτλοποιημένη εις διεθνεις Μονάδας (δΜ).
Prolan ÖL-S	Χοριογόναδοτροπίνη (ώχρινοτρόπος όρμόνη) μετά προσθήκης οιστραδιόλης (ώθυλακική όρμόνη) προς πρόκλησιν όργασμου και προς υποβοήθησιν της συλήψεως εις τάς σϋς, προς συγχρονισμόν τοκετών εις χοιροστάσια.
Prolongal	Ένέσιμος σύνθεσις σιδήρου - Dextran - διά την προφύλαξιν και την θεραπείαν της σιδηροπενικής αναιμίας εις τα χοιρίδια και άλλα είδη ζώων.
Rompun	Ήρεμιστικόν, αναλγητικόν, αναισθητικόν και μυχαλαρωτικόν διά βοοειδή, ίπποειδή, κύνας και γαλήν. Διάλυμα των 25 ML
rdomyocel-L- Susp.	Διά την πρόληψιν και θεραπείαν της μαστίτιδος, ένδομητρίτιδος, τραχηλίτιδος και της άνευ συμπτωμάτων στειρότητος των βοοειδών και των αιγοπροβάτων. Διά την τοπικήν πρόληψιν και θεραπείαν έκ μολύνσεων εις την χειρουργικήν.
Vigantol-E Compositum A D₃ E	Ένέσιμον διάλυμα ύψηλης περιεκτικότητας βιταμινών. 1 ml περιέχει Βιταμίνην Α 300.000 i.E. Βιταμίνην D ₃ 100.000 i.E. Βιταμίνην Ε 50 mg

Neo- Terramycin* Soluble Powder

“Υδατοδιαλυτή σκόνη με δύο εὐρέος φάσματος
ἀντιβιοτικά (Τερραμυκίνη - Νεομυκίνη) για τὴν
πρόληψη καὶ θεραπεία νοσημάτων τοῦ ἀναπνευ-
στικοῦ καὶ πεπτικοῦ συστήματος.

Φέρεται σὲ πλαστικὰ φιαλίδια τῶν 100 gr.

Mastalone*

“Ένας συνδυασμὸς με τρία ἀντιβιοτικά (Τερρα-
μυκίνη-Νεομυκίνη-Ὁλεαντομυκίνη) καὶ ἀντιφλο-
γιστικοῦ παράγοντος (Πρεδνιζολόνη) διὰ τὴν
θεραπείαν τῆς ὀξείας καὶ χρόνιας μαστίτιδος.

Φέρεται σὲ πλαστικὲς σύριγγες τῶν 10 cc.

ΠΦΑΪΖΕΡ ΕΛΛΑΣ Α.Ε.

ΚΤΗΝΙΑΤΡΙΚΟΝ ΤΜΗΜΑ

ΑΘΗΝΑΙ: ΑΛΚΕΤΟΥ 5 - Τ.Τ. 506

ΤΗΛ.: 7517981 - 82 - 83

ΠΑΡΑΓΓΕΛΙΑΙ: 7514630

ΘΕΣΣΑΛΟΝΙΚΗ: ΛΩΡΗ ΜΑΡΓΑΡΙΤΗ 7

ΤΗΛ.: 267417 - 263631

pfizer
MORE FOR GROWTH AND HEALTH

ΖΩΟΤΕΧΝΙΚΗ Α.Ε.

ΑΝΩΝΥΜΟΣ ΕΤΑΙΡΕΙΑ ΑΝΤΙΠΡΟΣΩΠΕΙΩΝ ΕΜΠΟΡΙΟΥ ΚΑΙ ΒΙΟΜΗΧΑΝΙΑΣ

Ἀριστοτέλους 38 - Ἀθήναι 103 - Τηλ. Κέντρον 88 31 814

Γραφ. Θεσ/νίκης : Δωδεκανήσου 22 - Τηλ. 532.517



Προϊόντα τοῦ Οἴκου MERCK SHARP & DOHME (Ἀμερικής)

Thibenzole :

Διὰ τὴν πρόληψιν καὶ θεραπείαν τῶν Γαστροεντερικῶν καὶ Βρογχοπνευμονικῶν Στρογγυλιᾶσεων καθὼς ἐπίσης καὶ διὰ τὴν θεραπείαν τῆς Δικροκοιλιάσεως (ψιλλὴ κλαπάτσα, μουχρίτσα) τῶν μηρυκαστικῶν καὶ τῆς Συγγαμώσεως τῶν πτηνῶν. Κυκλοφορεῖ εἰς νέαν ΠΡΟΣΤΑΤΕΥΤΙΚΗΝ ΣΥΣΚΕΥΑΣΙΑΝ εἰς κυτία τῶν 50 δισκίων.

Amprol plus :

Κοκκιδιοστατικόν, συνδυασμὸς AMPROLIUM + ETHOPABATE. Ἀποτελεσματικὸν ἐναντὶ ὄλων τῶν ἐπιζημίων εἰδῶν κοκκιδίων τῶν ὀρνίθων καὶ τῶν ἰνδιάνων.

Amprolmix 20% :

Ὑδατοδιαλυτὴ κόνις περιέχουσα 20% δραστικὸν συστατικὸν AMPROLIUM. Προορίζεται διὰ τὴν θεραπείαν τῆς κοκκιδιάσεως γενικῶς καὶ ἰδιαιτέρως τῶν ὀρνίθων ὠτοκίας καὶ ἰνδιάνων. Κυκλοφορεῖ σὲ φάκελλα τῶν 30 γραμμαρίων.

Pancoxin plus :

Κοκκιδιοστατικὸν πουλάδων ὠτοκίας καὶ ὀρνιθίων κρεατοπαραγωγῆς, συνδυασμὸς 4 κοκκιδιοστατικῶν, ἤτοι : AMPROLIUM, ETHOPABATE, PYRIMETHAMINE καὶ SULFAQUINOXALINE.

Sulfaquinoxaline 25% MERCK :

Ἀντικοκκιδιακὸν γιὰ τὰ κουνέλια κρεατοπαραγωγῆς. Κυκλοφορεῖ σὲ κυτία τῶν 100 γραμμαρίων.

Equizole :

Νέον ἀνθελμινθικὸν τῶν ἵπποειδῶν μὲ βάση τὸ THIBENZOLE.

Deptanac-HVT :

Ἐμβόλιον ἐναντίον τῆς νόσου τοῦ MAREK.



Προϊὸν τοῦ Οἴκου C.S.C. (Ἀμερικής)

Zeranol :

Ἐπανάστατικὸς, μὴ ὁρμονοῦχος, αὐξητικὸς παράγων, διὰ τὴν πάχυνσιν τῶν θηλέων καὶ εὐνουχισμένων μόσχων καὶ ἀμνοειφίων. Κυκλοφορεῖ ὑπὸ μορφὴν ἐμφυτευμάτων.



Προϊόντα του Οίκου COGLA (Γαλλίας)

- Disto-5-Cogla :** Δισκία των 2 γρ. Bis (2-hydroxy-3,5-dichlorophényl sulfoxide), δια την θεραπείαν τής Διστομιάσεως (κλαπάτσα) και τής Ταινιάσεως των μηρυκαστικών. Κυτία των 50 δισκίων.
- Έμβόλιον Cogla :** Πολυδύναμον έμβόλιον A,B,C,D, δια την πρόληψιν τής έντεροτοξιναιμίας των αίγοπροβάτων, τής δυσεντερίας των άμνοεριφίων και τής άεριογόνου γαγγραινης.



Προϊόντα του Οίκου BYK GULDEN (Γερμανίας)

- Turlin AD, E :** Ένεσίμον γαλάκτωμα των λιποδιαλυτών βιταμινών A, D₃, E, δια την καταπολέμησιν τής στειρότητος, ραχίτιδος, τής μυϊκής δυστροφίας των άμνοεριφίων και δια την πάχυνσιν μόσχων, άμνων και χοίρων.
- Sicaden :** Άντιτυμπανικόν, περιέχον γαλακτοποιημένη σιλίκόνη 3%.
- Tomanol :** Ένεσίμον, ίσχυρόν άντιφλογιστικόν, άναλγητικόν, άντιπυρετικόν, άντιρευματικόν, συνδυασμός PHEBUSINE και ISOPYRIN.
- Bykanula L, N, D :** Πλαστικοί καθετήρες τής θηλής του μαστού με άλοιφή άντιβιοτικού (NEOMYCIN BASE 29mg, BACITRACIN 2.400 I.U.)/gr. χρησιμοποιούμενοι δια την θεραπείαν των στενώσεων, συσφιξεων, φλεγμονών του θηλαίου πόρου, σκασιμάτων, άκρωτηριασμών και τραυμάτων τής θηλής.
- Lotagen :** Έδατικόν διάλυμα 36% μετακρεζολοσουλφονικοϋ όξέως και μεθανάλης, δια πλύσεις ένδομητρικές, ένδοκολπικές και την θεραπείαν τής λοιμώδους ποδοδερμίτιδος.



Προϊόν του Οίκου DOW (Άμερικής)

- Πιπεραζίνη :** Ανθελμινθικόν πουλερικών, ίπποειδών, μηρυκαστικών και χοίρων περιέχον διϋδροχλωρική πιπεραζίνη 98% (Dowzene).

ΔΙΚΡΟΚΟΙΛΙΑΣΗ

(Ψιλή κλαπάτσα)

THIBENZOLE

THIABENDAZOLE

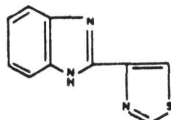
TRADEMARK



ΧΗΜΙΚΗ ΟΝΟΜΑΣΙΑ: Thiabendazole - 2-(4'-thiazolyl) benzimidazole.

ΕΜΠΕΙΡΙΚΟΣ ΤΥΠΟΣ: $C_{10}H_7N_3S$

ΣΥΝΤΑΚΤΙΚΟΣ ΤΥΠΟΣ: Thiabendazole



Σε πολλές περιοχές της Ελλάδος χρησιμοποιήθηκε τὸ THIBENZOLE γιὰ τὴν καταπολέμηση τοῦ *Dicrocoelium dendriticum* (*lanceolatum*) - ψιλή κλαπάτσα - μὲ ἄριστα ἀποτελέσματα.

Ἔτσι ἐπιβεβαιώθηκαν καὶ στὴν πράξη τὰ ἀποτελέσματα τῆς ἐπιστημονικῆς ἐρεύνης, ποῦ χαρακτηρίζει τὸ THIBENZOLE ὡς τὸ ΜΟΝΑΔΙΚΟ ΑΝΘΕΛΜΙΝΘΙΚΟ γιὰ τὴν καταπολέμηση τοῦ *Dicrocoelium dendriticum*.

Δοσολογία

1 δισκίο THIBENZOLE γιὰ κάθε 10 κιλά ζῶντος βάρους.

Αἰγοπρόβατα δηλαδὴ 30 - 40 κιλῶν 3 - 4 δισκία ἑφ' ἄπαξ.

ΣΗΜΕΙΩΣΗ: Τὸ THIBENZOLE εἶναι ἀκίνδυνο καὶ στὴν εἰκοσαπλασίᾳ δόση τῆς συνιστωμένης γιὰ τὴν γαστρεντερικὴ στρογγυλίαση.

Δίνοντας τὸ THIBENZOLE γιὰ τὴν θεραπεία τῆς ψιλῆς κλαπάτσας ἐπιτυγχάνεται συγχρόνως καὶ ἡ καταπολέμηση τόσο τῶν βρογχοπνευμονικῶν ὄσσο καὶ τῶν γαστρεντερικῶν στρογγυλίσεων.

Βιβλιογραφία:

1. GUILHON J.: Action d'un dérivé de l'imidazole sur la petite douve (Bull. acad. vét. France 35: 271-274).
2. E. ARRU and S. DEIANA: Τὸ Thiabendazole στὴν καταπολέμηση τῆς Δικροκοιλιάσεως (Δελτίον Ἐνημερώσεως Μ.Σ.Δ., ἀριθμ. 11/1974).
3. SIBALIC, S., MLADENOVIC, Z. and SLAVICA M.: Effect of Thiabendazole on *Dicrocoelium dendriticum* in sheep (Veterinary bulletin 34, page 1816).

Πρὸ ὄν τοῦ Ὄτκου:

MERCK SHARP & DOHME INT'L

RAHWAY: N. JERSEY U.S.A.

Ἀντιπρόσωποι - Εἰσαγωγεῖς

ΖΩΟΤΕΧΝΙΚΗ Α.Ε.

Ἀριστοτέλους 38 - Ἀθῆναι - Τηλ. 8831814

Δωδεκανήσου 22 Θεσ/γίκη - Τηλ. 632.617

ΠΡΟΪΟΝΤΑ ΠΟΙΟΤΗΤΟΣ:

● "SUPER,,

ΕΤΟΙΜΕΣ ΒΙΤΑΜΙΝΕΣ ΦΥΡΑΜΑΤΟΣ, ύψλης περιεκτικότητας, [που κατέκτησαν την ελληνική αγορά. Προελεύσεως Γαλλίας, ε' σφραγισμένες κονσέρβες των 2 κιλών, εγγυόμε μεγίστην διάρκειαν περιεκτικότητός των.

● ZINC BACITRACIN ΕΚΛΕΚΤΟ ΑΝΤΙΒΙΟΤΙΚΟ,

συνεχώς χορηγήσεως, με καταπληκτικά αποτελέσματα, υγείας αναπτύξεως καί παραγωγής.

● "ΦΟΥΡΑΖΟΛΙΔΟΝΗ,, 50 % ΧΗΜΙΚΩΣ ΚΑΘΑΡΗ,

την οποίαν μπορείτε να αρρώσετε όσο θέλετε, μειώνοντας σημαντικά τ' κόστος έναντι άλλων άραιωμένων μορφών που κυκλοφορούν. Όπως είναι, χρησιμοποιείται προληπτικώς 220 γραμμάρια στον τόννο και θεραπευτικώς 660. Ολλανδικής προελεύσεως συσκευασμένη εις σφραγισμένα βαρελάκια των 2 κιλών.

● 'ΒΑΣΤΟΦΑΣ,,

Προϊόν του οίκου SALSBURY. Τετραμύγμα συμπυκνωμένων υποπροϊόντων διπλής μόσεως, περιέχον πλήθος βιταμινών, αντι-άπροσδιορίστους παράγοντες αναπτύξεως (U.C., πλήθος άλλων θρεπτικών στοιχείων. Έξαιρε αποτελέσματα αναπτύξεως καί πάσης φύσεως παραγωγής. Μόνον 2 1/2 κιλά κατά τόννον φυράματ

● ΣΤΡΕΠΣΙΛΛΙΝ - F 25 Αντιβιοτικό φυράματος, προληπτικό και

θεραπευτικό των σχετικών ασθενειών. Χρησιμοποιείστε το με σιγουριά. Είναι κι' αυτό προϊόν του παγκοσμίου γνωστού Άμερ. οίκου SALSBURY.