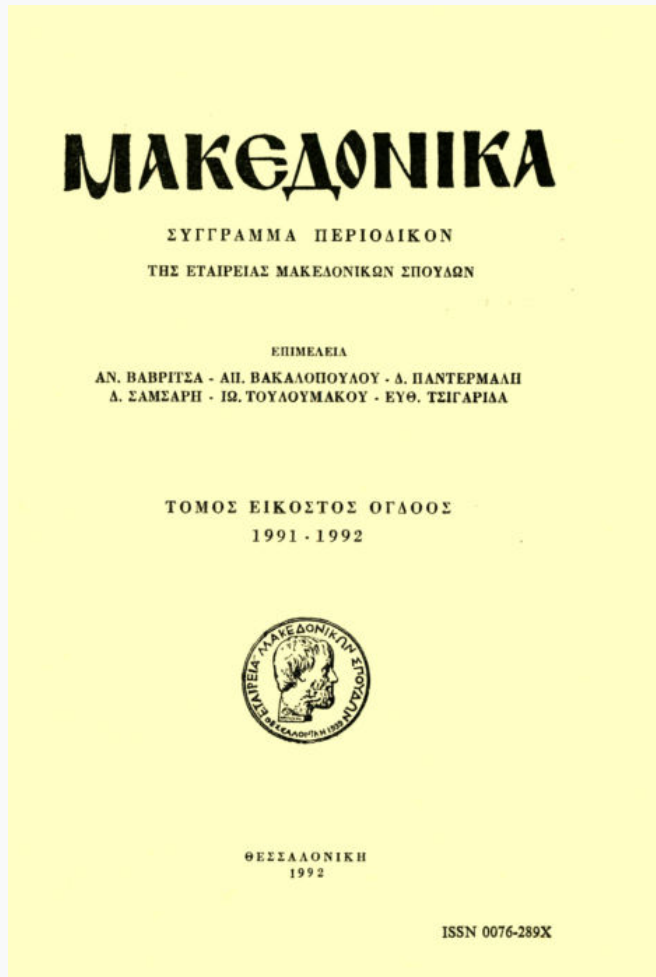


Μακεδονικά

Τόμ. 28 (1992)



Οι τοιχογραφίες του ναού της Παναγίας Γοργοεπηκόου βέροιας

Ε. Ν. Τσιγαρίδας

doi: [10.12681/makedonika.135](https://doi.org/10.12681/makedonika.135)

Copyright © 2014, ΜΑΚΕΔΟΝΙΚΑ



Άδεια χρήσης [Creative Commons Attribution-NonCommercial-ShareAlike 4.0](https://creativecommons.org/licenses/by-nc-sa/4.0/).

Βιβλιογραφική αναφορά:

Τσιγαρίδας Ε. Ν. (1992). Οι τοιχογραφίες του ναού της Παναγίας Γοργοεπηκόου βέροιας. *Μακεδονικά*, 28, 92–100.
<https://doi.org/10.12681/makedonika.135>

ΟΙ ΤΟΙΧΟΓΡΑΦΙΕΣ ΤΟΥ ΝΑΟΥ ΤΗΣ ΠΑΝΑΓΙΑΣ ΓΟΡΓΟΕΠΗΚΟΟΥ ΒΕΡΟΙΑΣ

Ο ναός της Παναγίας Γοργοεπηκόου¹ βρίσκεται στη συνοικία της Κυριώτισσας, αμέσως ανατολικά του ναού του Αγίου Σάββα (Πίν. 1). Στη μορφή που σώζεται σήμερα είναι τρίκλιτη, ξυλόστεγη βασιλική, μεγάλων διαστάσεων, της όψιμης τουρκοκρατίας, που χωρίζεται σε κλίτη με κιονοστοιχία από ξύλινες κολόνες τετράγωνης διατομής (Σχέδ. 1, Πίν. 2). Η κεντρική αψίδα του ναού εξωτερικά είναι τρίπλευρη. Στο ναό αυτό ενσωματώθηκε τμήμα, μονόκλιτου, υστεροβυζαντινού, πιθανότατα, ναού που σήμερα καταλαμβάνει το χώρο του διακονικού και τμήμα του νοτίου κλίτους. Στο ναό αυτό ανήκει ο ανατολικός τοίχος του διακονικού με την ημικυκλική αψίδα και τμήμα του νοτίου τοίχου, μέχρι του σημείου που φέρει τοιχογραφίες.

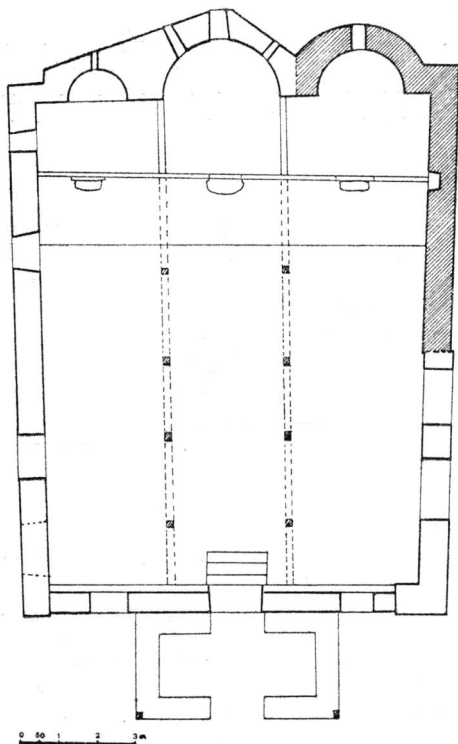
Η τοιχοδομία των σωζομένων τοίχων του αρχικού ναού είναι αμελής. Αποτελείται από πορώδη διαφόρων διαστάσεων, θραύσματα πλίνθων και κεράμων, που τοποθετούνται άτακτα στους αρμούς, με συνδετικό κοινίαμα λάσπη (Πίν. 1). Στο ανώτατο τμήμα του νοτίου τοίχου του αρχικού ναού παρατηρείται εκτεταμένη επισκευή του τοίχου με ωμούς πλίνθους σε ύψος 1.00 μ. Η μορφή αυτή της τοιχοποιίας, που επιχωριάζει σε ναούς της Βεροίας από το 15ο αιώνα², όπως διαπιστώθηκε από έρευνα, είναι πιθανότατα σύγχρονη με την περίοδο τοιχογραφήσεως του νοτίου τοίχου του ναού.

Ωστόσο, οι τοίχοι του αρχικού ναού ανήκουν σε παλιότερη από τις

1. Ελάχιστα στοιχεία για το ναό βλ. Θ. Παπαζώτος, Συμπληρωματικά στοιχεία για τους ναούς της Βεροίας, «Μακεδονικά» 20 (1890) 491. Ε. Τσιγαρίδας, Η μνημειακή ζωγραφική στη Μακεδονία τον 15ο αιώνα, «Όγδοο Συμπόσιο Βυζαντινής και Μεταβυζαντινής Αρχαιολογίας και Τέχνης» (Αθήνα 13-15.5.1988), Περιλήψεις εισηγήσεων και ανακοινώσεων, 19. Ε. Τσιγαρίδας, *Monumental Painting in Greek Macedonia during the fifteenth Century*, στο *Holy Space, Icon and frescoes from Greece* (κατάλογος εκθέσεως στις ΗΠΑ 21.8.1988 - 14.1.1990), Athens 1988, 58.

2. Βλ. Άγιο Γεώργιο το μικρό (14ος-15ος αι.), Άγιο Νικόλαο Γούρνας (τέλος 15ου αι.), Άγιο Πατάτιο (τέλος 15ου αι.), Ευαγγελίστρια (15ος-16ος αι.), Άγιο Νικόλαο Μακαριώτισσης (1571-72), Άγιο Νικόλαο μοναχού Ανθίμου (1565) κ.ά. Στην Καστοριά η τοιχοποιία με ωμούς πλίνθους παρατηρείται σε ναούς από το τέλος του 12ου αι. Βλ. Άγιο Δημήτριο Ελεούσης (12ος-13ος αι.), Άγιο Νικόλαο ενορίας Αγίου Λουκά (δεύτερο μισό 14ου αι.) κ.ά.

τοιχογραφίες κτηριακή φάση, σύγχρονη πιθανότατα με το αρχικό στρώμα ζωγραφικής, που εντοπίστηκε στο ιερό, κάτω από το σωζόμενο. Στο δάπεδο του κεντρικού κλίτους του ναού είναι τοποθετημένο σε δεύτερη



Σχέδ. 1. Κάτοψη του ναού της Παναγίας Γοργοεπηκόου

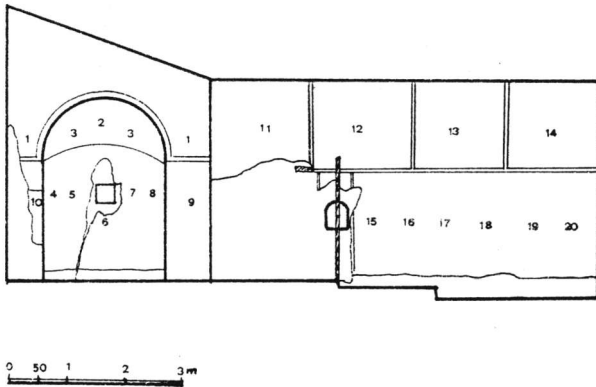
χρήση θαράκιο βυζαντινών χρόνων, διαστάσεων 1.00×0.61 μ. Ιωίζον επίσης κιονόκρανο χρησιμοποιείται ως βάση ξύλινου στύλου της βόρειας κιονοστοιχίας.

Το τέμπλο του ναού είναι ξύλινο, νεότερο, και δεν παρουσιάζει κανένα ενδιαφέρον, εκτός από ορισμένα τμήματα παλιότερου τέμπλου (18ος

αι.) που έχουν ενσωματωθεί σ' αυτό (Πίν. 2), σε έξεργο ανάγλυφο και διάτρητη τεχνική.

Τοιχογραφίες

Οι τοιχογραφίες που σώζονται στο ναό περιορίζονται στο χώρο του σημερινού διακονικού και σε τμήμα του νότιου τοίχου, εκτείνονται δηλαδή σε επιφάνειες τοίχων που ανήκουν στον αρχικό μονόχωρο ναό, που ενσωματώθηκε στη μεταγενέστερη, τρίκλιτη βασιλική. Παλιότερο στρώ-



Σχέδ. 2. Η διάταξη του εικονογραφικού προγράμματος στον ανατολικό τοίχο και στο νότιο τοίχο του ναού:

1. Ευαγγελισμός 2. Παναγία δεομένη 3. Άγγελοι δορυφορούντες 4. Άγιος Ιωάννης Χρυσόστομος. 5. Άρχων Ραφαήλ. 6. Μελισμός. 7. Άρχων Ουριήλ. 8. Άγιος Βασίλειος. 9. Άγιος Ρωμανός ο Μελωδός. 10. Επιγραφή. 11. Γέννηση. 12. Βάπτισμα. 13. Ανάσταση Λαζάρου. 14. Βαϊφόρος. 15. Άγιος Γεώργιος. 16. Άγιος Νέστωρ. 17. Άγιος Μερκούριος. 18. Άγιος Σαμωνάς. 19. Άγιος Γουρίας. 20. Άγιος Άββος

μα ζωγραφικής διαπιστώθηκε στην αψίδα του διακονικού, κάτω από τους ιεράρχες και δίπλα στον αρχάγγελο Ουριήλ. Η κατάσταση των σωζομένων τοιχογραφιών δεν είναι καλή λόγω των έντονων ρηγματώσεων και αποκολλήσεων του υποστρώματος της ζωγραφικής από την τοιχοποιία σε βαθμό επικίνδυνο¹ (Πίν. 3, 6α).

1. Για προληπτικούς λόγους έγινε σε πολλά σημεία συγκράτηση της ζωγραφικής

α. *Εικονογραφικό πρόγραμμα*

Αναλυτικότερα η εικονογραφική διάταξη των θεμάτων έχει ως εξής (Σχέδ. 2): Στην αψίδα του διακονικού (Πίν. 3), στην πρώτη ζώνη, εικονίζονται οι ιεράρχες Άγιος Βασίλειος και Άγιος Χρυσόστομος (Πίν. 4), που κρατούν ανοιχτά ειλητάρια με τις εξής επιγραφές αντίστοιχα, που είναι παρμένες από τη Λειτουργία του Μ. Βασιλείου και του Ιωάννου Χρυσοστόμου¹:

| | |
|----------------------|------------|
| Ο Θ(ΕΟ)Σ Ο Θ(ΕΟ)Σ... | ΟΥΔΙΣ Α |
| ΗΜΩΝ | ΞΙΟΣ ΤΩΝ |
| Ο ΤΟΝ ΟΥ | ΣΥΝΔΕΔΕ |
| ΡΑΝΙΟΝ | ΜΕΝΟΝ |
| ΑΡΤΟΝ Τ(Η)Ν | ΤΑΙΣ ΣΑΡΚΙ |
| ΤΡΟΦΗΝ | ΚΑΙΣ ΕΠΙ |
| ΤΟΥ ΠΑΝΤΟΣ | ΘΥΜΙΑΙΣ |
| ΚΟΣΜΟΥ | ΚΑΙ ΗΔΟ |
| ΤΟΝ Κ(ΥΡΙΟ)Ν | ΝΑΙΣ |
| ΗΜΩΝ | |

Στο μέσον της αψίδας ο άρχων Ουριήλ και Ραφαήλ (Πίν. 5α), που κρατούν ριπίδια, πλαισιώνουν την παράσταση του Μελισμού. Δεξιά της αψίδας στο μέτωπο του ανατολικού τοίχου διατηρείται η μορφή του Ρωμανού του Μελωδού. Στη δεύτερη ζώνη εικονίζεται όρθια, ολόσωμη η Παναγία σε στάση δεήσεως, ανάμεσα σε δύο αγγέλους που φορούν αυτοκρατορική ενδυμασία, ενώ τα πρόσωπα που συνθέτουν τον Ευαγγελισμό, (Πίν. 5β) ο αρχάγγελος Γαβριήλ και η Παναγία, που εικονίζεται ένθρονη, κατανέμονται εκατέρωθεν της αψίδας. Πίσω από την αψίδα, στο αετωματικό τμήμα του ανατολικού τοίχου, διαφαίνονται λείψανα αδιάγνωστης, λόγω της ξύλινης οροφής, παραστάσεως, ίσως της Αναλήψεως.

Στο νότιο τοίχο με κατεύθυνση από Α. προς Ν. εικονίζονται σκηνές από τον κύκλο του δωδεκαόρτου και ολόσωμοι μάρτυρες, που κατανέμονται σε δύο ζώνες (Πίν. 7). Στην πρώτη ζώνη διατηρούνται οι σκηνές της Γεννήσεως, της Υπαπαντής, της Αναστάσεως του Λαζάρου (Πίν. 6α) και της Βαϊοφόρου (Πίν. 6β), ενώ στη δεύτερη ζώνη παριστάνονται οι άγιοι: Γεώργιος (λείψανα μόνο), Νέστωρ, Μερκούριος (Πίν. 7, 8) Σαμωνάς, Γουρίας (Πίν. 9) και Άβυβος (Πίν. 10). Με βάση επίσης παλιές φωτογραφίες² του τοιχογραφικού διακόσμου του ναού εικονίζονταν επί-

με τουλπάνι με σκοπό να αποφευχθεί η κατάρρευση του κονιάματος και της ζωγραφικής.

1. Παυ. Ν. Τρεμπέλας, Αι τρεις Λειτουργίαι, Αθήναι 1935, 17, 71.

2. Οι φωτογραφίες προέρχονται από το αρχείο του Α. Ξυγγόπουλου και έχουν λη-

σης στο νότιο τοίχο οι άγιοι: Βλάσιος και Παντελεήμων (Πίν. 11), Κοσμάς και Δαμιανός (Πίν. 12). Οι άγιοι αυτοί πρέπει να εικονίζονταν στο νότιο τοίχο του ιερού, κάτω από τη Γέννηση, όπου σήμερα το στρώμα ζωγραφικής δεν σώζεται. Οι τοιχογραφίες που περιγράψαμε συνοδεύονται με την εξής αφιερωματική επιγραφή, που σώζεται στο αριστερό μέτωπο της κόγχης του αρχικού ναού, δίπλα στον Άγιο Βασίλειο:

ΔΕΗΣΙΣ Τ(Ω)Ν ΔΟΥ
ΛΩΝ ΤΟΥ Θ(ΕΟ)Υ
[Δ]ΗΜΗΤΡΙΟΥ ΙΕ
[Ρ]ΕΩΣ Κ(ΑΙ) ΝΗ
[ΚΟ]ΛΑΟΥ Κ(ΑΙ) ΤΩΝ
ΤΕΚΝΩΝ...

Από εικονογραφική άποψη οι σκηνές ακολουθούν λιτά, εικονογραφικά σχήματα, τα οποία συνδέονται με την τέχνη των φορητών εικόνων και μνημείων της Βέροιας, της Καστοριάς και της Αχρίδας, αλλά και των μνημείων του ευρύτερου Μακεδονικού χώρου του τέλους του 14ου και του 15ου αι. Έτσι το λιτό εικονογραφικό σχήμα της Αναστάσεως του Λαζάρου (Πίν. 6α) με τον ανιστάμενο Λάζαρο όρθιο μέσα στην οριζόντια τοποθετημένη σαρκοφάγο σχετίζεται εικονογραφικά με επιστόλιο από τη Βέροια (15ου αι.), με το ναό του αγίου Αθανασίου του Μουζάκη Καστοριάς (1384/85), το Ασκηταριό της Παναγίας Ελεούσης στην Πρέσπα (1409/10)¹, αλλά και με το ναό του αγίου Κωνσταντίνου και Ελένης στην Αχρίδα (γύρω στα 1400), το ναό του αγίου Νικόλαου στη Βεύη Φλώρινας (1460), το ναό της Αναλήψεως του Χριστού στο Lescoεέ της Αχρίδας (1461/2)² και το ναό των αγίων Αναργύρων στα Σέρβια Κοζάνης (1510)³.

φθεί πιθανότατα πριν από το δεύτερο παγκόσμιο πόλεμο.

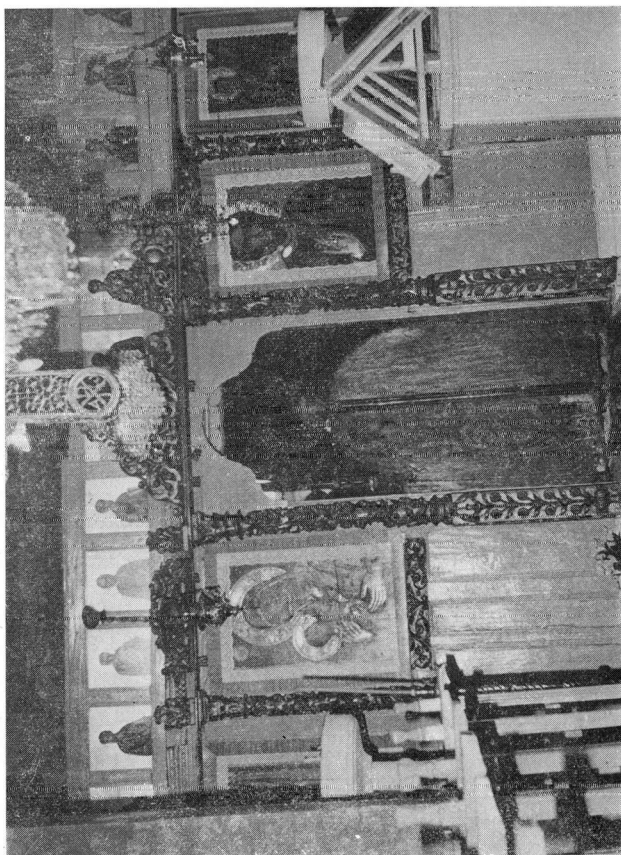
1. Holy Image, Holy Space (κατάλογος), ό.π., εικ. αρ. 37, 117. Σ τ. Πελεκανίδης - Μαν. Χατζηδάκης, Καστοριά, Αθήναι 1984, 113, Σ τ. Πελεκανίδης, Βυζαντινά και μεταβυζαντινά μνημεία της Πρέσπας, Θεσσαλονίκη 1960, πίν. XLIII.

2. G. S u b o t i c, Sveti Konstantini i Jelena u Ohridu, Beograd 1971, σχέδ. 8, του ίδιου, Ohridska slikarska Skola do xv veka, Beograd 1980, σχέδ. 69 και 8.

3. Α. Ξυγγόπουλος, Τα μνημεία των Σερβίων, Αθήναι 1957, πίν. 18, 2. Α. Ξυγγόπουλος, ό.π., 106, χρονολογεί τις τοιχογραφίες στα 1600. Ο Παπαζώτος τις τοποθετεί στο διάστημα 1540-1580 (Θ. Παπαζώτος, Οι τοιχογραφίες του Καθολικού της μονής της Παναγίας στον Αλιάκμονα, «Μακεδονικά» 21, 1981, 105, υποσ. 1). Ωστόσο η συγγένεια, εικονογραφική και τεχνολογική, που παρουσιάζει μέρος των τοιχογραφιών του ναού των αγίων Αναργύρων με τη σχολή Καστοριάς του τέλους του 15ου αι. δικαιολογεί την τοποθέτηση των τοιχογραφιών στις αρχές του 16ου αι. (1510). Πρβλ. Μ. Χατζηδάκης, Η μεταβυζαντινή τέχνη (1453-1700) και η ακτι-



Παναγία Γοργοεπήκοος. 'Αποψη από Α



Παναγία Γεωργιškίος, Εσωτερική άποψη



Παναγία Γοργοεπήκοος. Οι τοιχογραφίες της αψίδος



Παναγία Γοργοεπήκοος (λεπτομέρεια)



α. Παναγία Γοργοπήκοος. Ο άρχων Ραφαήλ



β. Παναγία Γοργοπήκοος. Παναγία Εναγγελισμού



α. Παναγία Γοργοεπήκοος. Ανάσταση Λαζάρου (αρχείο Α. Ξυγγόπουλου)



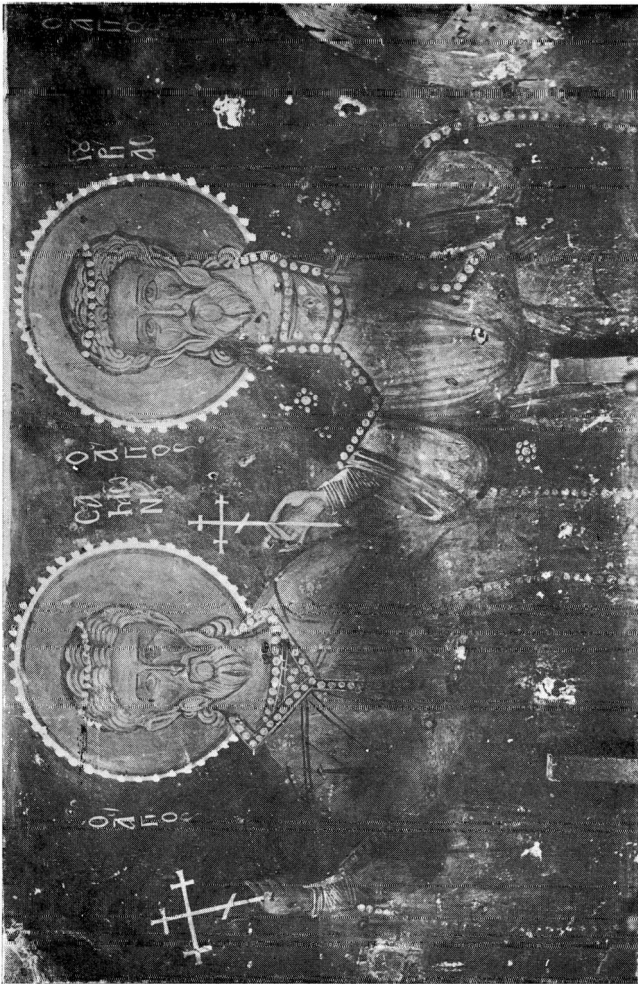
β. Παναγία Γοργοεπήκοος. Βαΐφορος



Παναγία Γοργοεπήκοος. Άγιος Μερχούριος



Παναγία Γοργοεπήκοος. Ο άγιος Νέστωρ



Παναγία Γοργοεπήκοος. Ο άγιος Σαμουήλ και ο άγιος Γουρίας (Αρχείο Α. Ξηροπόπουλου)



Παναγία Γοργοεπήκοος. Ο άγιος 'Αβιβος (Αρχείο Α. Ξυγγόπουλου)



Παναγία Γοργοεπήκοος. Ο άγιος Βλάσιος και ο άγιος Παντελεήμων (Αρχείο Α. Ξυγγέπουλου)



Παναγία Γοργοπήζουσα, Ο άγιος Κοσμάς και ο άγιος Λαμπαδής (Άρχείο Α. Ευγγρόπουλου)

Επίσης η αυλική στολή με το χαρακτηριστικό πύλο, που φέρουν οι στρατιωτικοί άγιοι Μερκούριος και Νέστωρ (Πίν. 7, 8) απαντά, όπως απέδειξε ο Ξυγγόπουλος¹, σε μνημεία από το δεύτερο μισό του 14ου αι. ως τις αρχές του 16ου αι. στην Καστοριά, στο Τρεςκαναές, στα Μετέωρα, στα Σέρβια Κοζάνης κ.α.²

β. Τεχνοτροπία-Χρονολόγηση

Οι συνθέσεις, εάν κρίνουμε από την Ανάσταση του Λαζάρου και τη Βαϊθοφόρο (Πίν. 6α, β), είναι λιτές και περιορίζονται στα απολύτως απαραίτητα πρόσωπα, που κατανέμονται σε ισοβαρείς όγκους μέσα στη σύνθεση. Ακόμα το τοπίο με τους λείους βράχους, που κορυφώνονται σε κλιμακωτές απολήξεις, λειτουργεί συμβατικά, με σκοπό να υπογραμμίσει τις επί μέρους ομάδες στη σύνθεση, χωρίς όμως να κατανοεί τη λειτουργία των επιπέδων.

Οι μορφές, όπως μπορούμε να το δούμε στην Ανάσταση του Λαζάρου και στη Βαϊθοφόρο, είναι λεπτές και ραδινές, με στενούς ώμους και μικρά κεφάλια, αλλά άσαρκες κάτω από το ρούχο, που αποδίδεται συνοπτικά με ευθύγραμμες πτυχές (Πίν. 5β, 6α,β), οι οποίες ορίζουν μεγάλες επιφάνειες αχνά φωτισμένες.

Τα πρόσωπα είναι κατά κανόνα επίπεδα με κυρίαρχο στοιχείο τη γραμμή, που αποδίδει τα αδρά χαρακτηριστικά, τα τονισμένα φρύδια και περιγράφει τους όγκους, που τονίζονται με γραμμικά, εύκαμπτα λευκά «φώτα» (Πίν. 4, 5α, 8, 9). Στον επίπεδο χαρακτήρα των προσώπων συντελεί επίσης η απουσία έντονων φωτοσκιάσεων και η λιτότητα των χρωματικών μέσων με το σταρένιο σάρκωμα, που απλώνεται στο πρόσωπο, και τον καφέ προπλάσμο (Πίν. 9-12).

Τα μαλλιά και τα γένια αποδίδονται γραμμικά (Πίν. 5α, 9, 11, 12), με τρόπο σχηματικό, στον οποίο επιζεί ακόμα η διακοσμητική τάση που διακρίνει τη ζωγραφική από το τέλος του 14ου αι. Τέλος στην επιλογή των χρωμάτων υπάρχει προτίμηση στο πορτοκαλί, το κεραμιδί, και το μπλέ, σε τόνους όμως σκοτεινούς, χωρίς έντονες διαβαθμίσεις.

νοβολία της, Ιστορία του Ελληνικού Έθνους (Εκδοτική Αθηνών), Γ' (1974), 419, και Τσιγαρίδης, Η μνημειακή ζωγραφική, ό.π. 18, και Tsigaridas, Monumental Painting, ό.π., 56-57.

1. Α. Ξυγγόπουλος, Άγιος Δημήτριος ο Μέγας Δουξ Απόκαυκος, «Ελληνικά» 15 (1957) 122-140.

2. Βλ. Ξυγγόπουλος, ό.π., 124-126, εικ. 2. Α. Ορλάνδος, Τα βυζαντινά μνημεία της Καστορίας, ΑΒΜΕ, 4 (1938) 190, εικ. 127, Στ. Πελεκανίδης, Καστοριά, Θεσσαλονίκη, 1953, πίν. 151α, 151β και 174α, Ξυγγόπουλος, Τα μνημεία, ό.π., πίν. 14, 2.

Στα γενικά τους χαρακτηριστικά οι τοιχογραφίες του ναού της Παναγίας Γοργοεπηκούου είναι προϊόν ενός λαϊκού καλλιτεχνικού ρεύματος, που διακρίνεται με τις λιτές, επίπεδες συνθέσεις, τις άσαρκες μορφές και την κυρίαρχη χρήση της γραμμής, που σχεδιάζει συνοπτικά το σώμα και αποδίδει σχηματικά τον όγκο στο πρόσωπο.

Η καλλιτεχνική αυτή τάση, της οποίας το παλιότερο έργο στη Βέροια πρέπει να θεωρηθεί η τοιχογραφία της Αναλήψεως (δεύτερο τέταρτο 15ου αι.) από τον κατεδαφισμένο ναό της Παναγίας Κυριώτισσας¹, αποκρυσταλλώνεται στο τελευταίο τέταρτο του 15ου αι. με τη δημιουργία ενός τοπικού εργαστηρίου στη Βέροια, το έργο του οποίου αναγνωρίζεται όχι μόνο στις τοιχογραφίες της Παναγίας Γοργοεπηκούου, αλλά και στο παλιότερο στρώμα τοιχογραφιών που σώζεται στην Παναγία Παλαιοφορίτισσα, στην Παναγούδα, καθώς και σε ορισμένες τοιχογραφίες του Αγ. Νικολάου της Γούρνας². Φαίνεται μάλιστα ότι οι τοιχογραφίες του ναού της Παναγίας Γοργοεπηκούου και της Παναγούδας μπορούν να αποδοθούν στον ίδιο καλλιτέχνη του εργαστηρίου, καθώς ορισμένα πρόσωπα, όπως ο αρχάγγελος Ουριήλ, ο Άγιος Βασίλειος κ.ά. απεικονίζονται στα δύο μνημεία με τον ίδιο φυσιογνωμικό τύπο και τρόπο. Δεν είναι επίσης τυχαίο ότι και στα δύο μνημεία οι απεικονιζόμενοι αρχάγγελοι εκατέρωθεν του Μελισμού είναι ο Ουριήλ και ο Ραφαήλ.

Ακόμα στο ναό της Παναγίας Γοργοεπηκούου διαπιστώνει κανείς ορισμένα στοιχεία, όπως είναι η αυλική ενδυμασία των στρατιωτικών αγίων, που δείχνουν επαφή του ανώνυμου ζωγράφου της Παναγίας Γοργοεπηκούου, αλλά και του εργαστηρίου αυτού της Βέροιας, με το γνωστό εργαστήριο της Καστοριάς του τελευταίου τέταρτου του 15ου αι.³.

1. Σχετικά με το ναό και τις τοιχογραφίες της Παναγίας Κυριώτισσας βλ. Γ. Χιο-νίδης, Ιστορία της Βεροίας, Θεσσαλονίκη 1970, 195-196, και Ε. Τσιγαρίδας, Οι τοιχογραφίες του ναού της Παναγίας Κυριώτισσας στη Βέροια, «Ενδέκατο Συμπόσιο Βυζαντινής και Μεταβυζαντινής Αρχαιολογίας και Τέχνης (Αθήνα 18-20.5.1991)», Περιλήψεις εισηγήσεων και ανακοινώσεων, 86-87.

2. Βλ. σχετ. Τσιγαρίδας, Η μνημειακή ζωγραφική, ό.π. 19, και Tsigaridas, Monumental Painting, ό.π., 58. Από το ναό του αγίου Νικολάου της Γούρνας βλ. κυρίως το κεφάλι του αγίου Νικολάου στο ιερό (αδημοσίευτο).

3. Για το εργαστήριο αυτό βλ. κυρίως Α. Ξυγγόπουλος, Σχεδιάσμα ιστορίας της θρησκευτικής ζωγραφικής μετά την Άλωσιν, Αθήναι 1957, 63-66, S. V. Radojčić, Jedna slikarska škola iz druge polovine XV veka, ZLU, 1 (1965) 67-105, M. Chatzidakis, Η χρονολόγηση μιας εικόνας της Καστοριάς, ΔΧΑΕ, περ. Δ'-τόμ. Ε' (1969-70) 303-307, M. Garidis, La peinture murale dans le monde orthodoxe après la chute de Byzance (1450-1460) et dans les pays sous domination étrangère, Athènes 1989, 57-95, E. Georgitsouanni, Les peintures murales du Vieux Catholicon du Monastère de la Transfiguration aux Meïéores (1483), Thèse de nouveaux doctorat (αδημοσίευτη), I-II,

Η δραστηριότητα του εργαστηρίου αυτού στη Βέροια στο τελευταίο τέταρτο του 15ου αι. εντάσσεται στα πλαίσια ενός καλλιτεχνικού ρεύματος, αντικλασικού χαρακτήρα, μέσα στο 15ο αιώνα, του οποίου εκφράσεις εντοπίζονται σε τοιχογραφίες και εικόνες όχι μόνο στη Βέροια, αλλά και στον ευρύτερο μακεδονικό χώρο την περίοδο αυτή¹.

E. N. TΣΙΓΑΡΙΔΑΣ

SUMMARY

E. N. Tsigaridas, The frescoes of the church Gorgoepikoos in Verolia.

The church of Panaghia Gorgoepikoos (ill. 1-2) as it is at present is triple-aisled, wooden roofed basilica, of large proportions, dating from the late Turkish domination. In this church was incorporated part of a simple-aisled, possibly post-byzantine church which occupies the place of the vestry and part of the southern aisle. To this church belongs the eastern wall of the vestry with the semi-circular arch and part of the southern wall of the remaining church.

The frescoes remaining in the church are limited to the surfaces of the walls, which belong to the original single-spaced church, that was incorporated to the subsequent three-aisled basilica. An older coat of painting was found on the apse of the original church.

Paris 1987, Μ. Χατζηδάκης, 'Ελληνες ζωγράφοι μετά την Άλωση (1450-1830), Αθήνα 1987, 77-79, Τσιγαρίδας, Η μνημειακή ζωγραφική, ό.π., 16-20, και Tsigaridas, Monumental Painting, ό.π., 54-60, E. Γεωργιτσογιάννη, 'Ένα εργαστήριο ανωνύμων ζωγράφων του δεύτερου μισού του 15ου αιώνα στα Βαλκάνια και η επίδρασή του στη μεταβυζαντινή τέχνη, «Ηπειρωτικά Χρονικά» 29 (1988-89) 145-172, και E. Τσιγαρίδας, Σχέσεις βυζαντινής και δυτικής τέχνης στη Μακεδονία από το 13ο έως το 14ο αι., υπό εκτύπωση στα «Πρακτικά του Συμποσίου: Ο ιστορικός ρόλος της Μακεδονίας στη διαμόρφωση του ευρωπαϊκού πολιτισμού (Θεσσαλονίκη 27-31. 10.1991)».

1. Το καλλιτεχνικό αυτό ρεύμα αναγνωρίζεται όχι μόνο στις τοιχογραφίες των ναών της Βέροιας που αναφέραμε, αλλά και σε εικόνες ναών της αυτής πόλεως [βλ. εικόνα δυο αδιαγνώστων αγίων γυναικών, εικόνες δύο ιεραρχών, εικόνα Ιωάννου του Προδρόμου στον κατάλογο Έκθεση βυζαντινών και μεταβυζαντινών εικόνων Βεροίας, Θεσσαλονίκη (Δεκέμβριος 1991 - Ιανουάριος 1992), της Καστοριάς (εικόνα αγίου Νικολάου, αρ. 80) και σε αμφιπρόσωπη εικόνα του Βυζαντινού Μουσείου Αθηνών, που προέρχεται από τη Βέροια [Κατάλογος Εκθέσεως για τα εκατό χρόνια της Χριστιανικής Αρχαιολογικής Εταιρείας (1884-1984), Αθήνα 1984-1985, αρ. 11]. Στο χώρο της μείζονος Μακεδονίας το καλλιτεχνικό αυτό ρεύμα εντοπίζεται στις τοιχογραφίες του ναού στη Matka (1496-97) κοντά στα Σκόπια (S u b o t i c, Ohridska, ό.π., 141-158, εικ. 103-106).

The illustrative arrangement of the themes in detail is as follows: On the first zone of the vestry's arch (ill. 3) are portrayed the hierarchs Aghios Vassilios and Aghios Chrysostomos (ill. 4), while in the center of the arch the noblemen Raphail and Ouriil (ill. 5) who are holding fans, are framing the representation of the Melismos. On the second zone of the arch is depicted whole-bodied the Virgin praying among two Angels.

On the southern wall we find scenes from the cycle of the dodekaorton and whole-bodied martyrs, divided into two zones (ill. 9). In the first zone remain the scenes of the Nativity, the Purification, the Resurrection of Lazaros (ill. 7) and the Palm-bearer (ill. 8), while in the second one the Saints: Georghios, Nestor, Mercurios. (ill. 9-10), Samonas, Gourias (ill. 11) and Abybos are depicted (ill. 12). Also, according to old photographs, it ensues that on the southern wall of the church the Saints Vlasios and Panteleimon (ill. 13), Kosmas and Damianos (ill. 14) are painted.

From an iconographic point of view the scenes follow simple illustrative forms related to the art of the portable icons and the painting of the larger Macedonian are a of the late 14th and 15th century.

In their general stylistic characteristics the frescoes of the church of Panaghia Gorgoepikoos, are the product of a popular artistic trend, which is revealed in the simple, flat compositions, the lean figures and the dominating use of the line, which draws succinctly the body and renders schematically the volume of the face.

This artistic tendency—of which the oldest work in Veroia must be considered the fresco of the Ascension (second quarter of 15th C) from the demolished church of Panaghia Kyriotissa—is given a definite shape during the last quarter of the 15th C with the creation of a local workshop in Veroia, its work being recognized not only in the fresco of Panaghia Gorgoepikoos, but also in the older coat of frescoes which are saved in Panaghia Palaeophoritissa, in Panagouda as well as in certain frescoes of Aghios Nikolaos of Gourna.

Furthermore in the church of Panaghia Gorgoepikoos one notices certain elements, such as the courtdress of the military saints, which reveals a relationship between the anonymous artist of the church and the well known workshop of Kastoria of the last quarter of the 15th C.

The activities of this workshop of Panaghia Gorgoepikoos in Veroia during the last quarter of the 15th C is part of an artistic movement, anti-classical in character, during the 15th C and the expressions of which are obvious in frescoes and icons not only in Veroia but also in the larger Macedonian area during this period.